

# ExCam® e.Vario



## Datenblatt

Ultra kompakte ATEX, IECEx & EAC-Ex zertifizierte Tag/Nacht Kamera

### Funktions-Highlights.

- ✓ ATEX, IECEx & EAC-Ex Zertifizierung\*
- ✓ Tag & Nacht Funktionalität
- ✓ Schwenkbarer Infrarot-Sperrfilter
- ✓ Motorisiertes Varifokalobjektiv (remote Zoom)
- ✓ Hohe Lichtempfindlichkeit 0,015 lx (sens-up x30) / F 1,3
- ✓ 1/2,8" 2.1Megapixel CMOS Sensor
- ✓ Dynamisches PTC-Heizkonzept (-40°C)

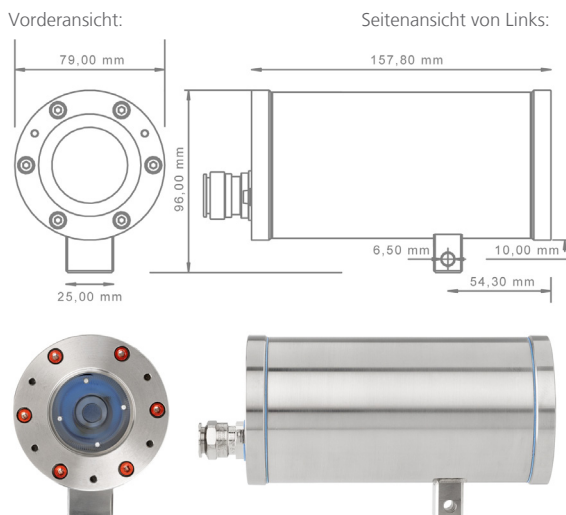
### Zonen\*.

Gruppe I (Bergbau)	ATEX / IECEx / EAC-Ex*		Gruppe II (Gas & Staub)	ATEX / IECEx / EAC-Ex*				
Kategorie	Ma	Mb	Zone	0	1	2	21	22
Einsatz	✗	✗	Einsatz	✗	✓	✓	✓	✓

\*weitere Zertifikate: siehe [www.samcon.eu](http://www.samcon.eu).

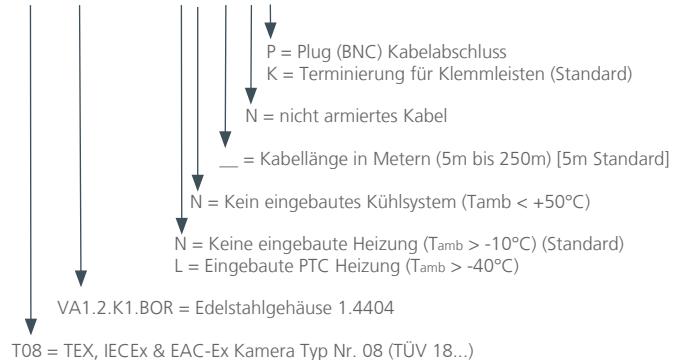
### Abmessungen.

T08-VA1.2.K1.BOR



### T08-Modelle.

T08-VA1.2.K1.BOR-X.N-XXX.N-X



## Daten.



### Explosionsschutz

Normenkonformität\*\*:

IEC/EN GOST 60079-0, IEC/EN GOST 60079-1,  
IEC/EN GOST 60079-14,...



Ex- Zertifikate:

TUEV-18-ATEX-8218X, IECEx-TUR-18.0023X  
No. TC RU C-DE.HA65.B.01652/22, TUEV-22-UKEX-7137X




Ex- Kennzeichnung der Kamera:

Explosionsschutz (Gas):

 II 2G Ex db IIC T6 Gb

Explosionsschutz (Staub):

 II 2D Ex tb IIIC T80°C Db



### Mechanische Eigenschaften

Gehäusematerial:

Edelstahl 1.4404

Schutzart:

IP66/68

Gewicht:

T08-VA1.2.K1.BOR...: 2840g



### Zulässige Umgebungstemperatur

T08-VA1.2.K1.BOR-N.N-005.N-X:

-10°C bis +50°C

T08-VA1.2.K1.BOR-L.N-005.N-X:

-40°C bis +50°C



### Elektrische Parameter

Kamera:

Versorgungsspannung:

+14VDC bis +30VDC

Stromaufnahme:

120mA bis 220mA

Max. Leistungsaufnahme:

2,64W

Heizung (optional):

Versorgungsspannung:

+20VDC bis +26VDC

Stromaufnahme:

ca. 2000mA@24VDC

Max. Leistungsaufnahme:

ca.10W@-30°C, ca.20W@-40°C

### Anschlussleitung SKA02

Außendurchmesser:

9,4mm

Biegeradius:

min. 150mm

Video:

1x75Ω Koax AWG 24, Cu geschirmt

Spannungsversorgung Kamera/Heizung:

2x0,75mm<sup>2</sup>/2x0,75mm<sup>2</sup>



### Kamera

Sensor:

1/2,8" 2,1 Megapixel CMOS Sensor

Objektiv:

Motorized Zoom lens (2,7~12mm F=1,3)

Horizontaler Blickwinkel:

65° - 31.2°

Minimale Ausleuchtungsempfehlung:

0,5 lx (Farbe); 0,1 lx (S/W), F 1,3; 0,015 lx (sens-up x30)

Shutter Einstellung:

PAL(1/25s - 1/50000s); NTSC(1/30s - 1/50000s)

Auflösung / Qualität:

1080p (1920 x 1080) 25fps/30fps

Rauschabstand:

≥50 dB

Signale:

AHD (Standard) / TVI / CVI (1920x1080) (16:9)

FBAS 16:9 (4:3 [möglich mit extra Zubehör]) \*\*\*



### Elektronische Funktionen

Elektronische Shutterfunktion

Weißabgleich [ATW / AWC-Set/ Indoor/ Outdoor/ Manual/ AWB]

Backlight Compensation [WDR/ BLC/ HSBLC]

Defekt Pixel Korrektur (DPC) [Live DPC/ White DPC/ Black DPC]

Automatic Gain Control (AGC) [1 ~ 15 Step]

Digital Noise Reduction (DNR) [2DNR/3DNR]

Entnebelung (Defog)

Bewegungserkennung (4 zone selectable)

Privacy Masking (4 zone selectable)

Protokolle (AHD:A-CP/ TVI: HIKVISION-C/ CVI: HD-CVI)

### Optionales Zubehör

AHD/TVI/CVI/FBAS/ auf HDMI/VGA/FBAS Video-Konverter (Video Wiedergabe auch für nicht HD fähige Monitore)

RS-485 Bedienteil zur OSD-Steuerung (zur Zoom- und Fokuseinstellung)

\*\* vom Typ abhängig

\*\*\* benötigt zusätzliches Zubehör