

ExCam[®] miniTube



Datenblatt

Ultrakompakte ATEX, IECEx & EAC-Ex zertifizierte Tag/Nacht AHD-Kamera

Funktions-Highlights.

- ✓ ATEX, IECEx & EAC-Ex Zertifizierung
- ✓ Tag- & Nacht- Funktionalität
- ✓ Wide Dynamic Range (WDR)
- ✓ Hohe Lichtempfindlichkeit 0,01 lx
- ✓ Hohe Auflösung 1920x1080 (Full HD)
- ✓ 1/2,9" 2.0Megapixel CMOS Sensor
- ✓ Schutzart IP66/68



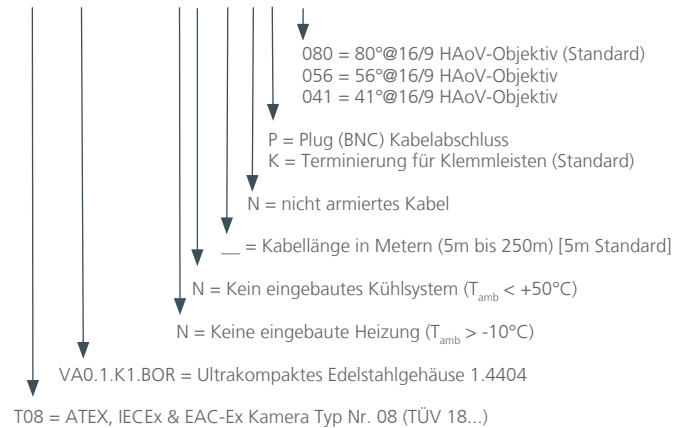
Zonen.

Gruppe II (Gas & Staub)	ATEX / IECEx				
Zone	0	1	2	21	22
Einsatz	✗	✓	✓	✓	✓

weitere Zertifikate auf Anfrage

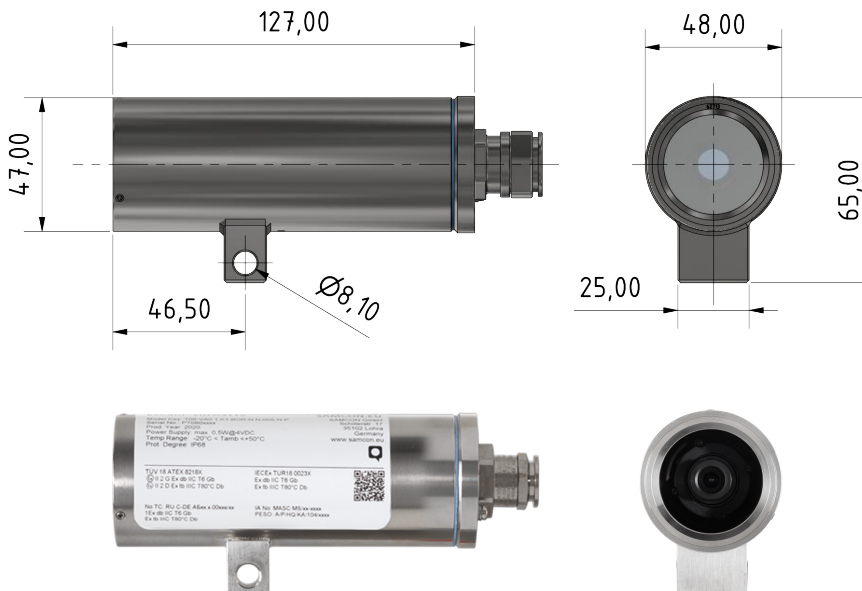
T08-Modelle.

T08-VA0.1.K1.BOR-N.N-XXX.N-X-0XX



Abmessungen.

T08-VA0.1.K1.BOR



Daten.



Explosionsschutz

Normenkonformität:

IEC/EN 60079-0, IEC/EN 60079-1,
IEC/EN 60079-14,...



Ex- Zertifikate:

TUEV-18-ATEX-8218X, IECEx-TUR-18.0023X,
No. TC RU C-DE.HA65.B.01652/22, TUEV-22-UKEX-7137X



Ex- Kennzeichnung:

Explosionsschutz (Gas):

II 2G Ex db IIC T6 Gb

Explosionsschutz (Staub):

II 2D Ex tb IIIC T80°C Db



Mechanische Eigenschaften

Gehäusematerial:

Edelstahl 1.4404

Schutzart:

IP 66/68 (IEC/EN)

Gewicht:

0,6 kg



Zulässige Umgebungstemperatur

-10°C bis +50°C



Elektrische Parameter

Versorgungsspannung:

12VDC \pm 0,3 VDC

Typische Leistungsaufnahme:

1,2W



Anschlussleitung SKA02

Außendurchmesser:

9,4mm

Biegeradius:

min. 150mm

Video:

1x75Ω Koax AWG 24, Cu geschirmt

Spannungsversorgung Kamera:

2x0,75mm²



Kamera

Sensor:

1/2,9" 2,0 Megapixel CMOS Sensor

Objektiv:

Festbrennweite 3,6mm (Standard Objektiv)

Horizontaler Blickwinkel:

80° (HD, 16/9 Standard), optional 56° oder 41°

Minimaler Objektstand:

35 cm

Minimale Ausleuchtungsempfehlung:

0,01 lx

Shutter Einstellung:

Automatisch 1/25s - 1/10000s;

Auflösung / Qualität:

1080p (1920 x 1080)

Rauschabstand:

≥52 dB

Signale:

AHD @ 2MP, Composite FBAS 16:9 (4:3 [möglich mit extra Zubehör]) *



Elektronische Funktionen

Elektronische Shutterfunktion

Verstärkungsregelung (AGC)

Gegenlichtkompensation (WDR)

Rauschunterdrückung (DNR)

Weißabgleich, Belichtung

Optionales Zubehör

Video-Konverter, AHD/TVI/CVI/FBAS/ auf HDMI/VGA/FBAS, Multisignal-Video-Server (Video Wiedergabe auch für nicht HD fähige Monitore),
4-Kanal-Ethernet-Videoerver, Wandhalter, Klemmkasten, ...

* benötigt zusätzliches Zubehör