

# ExCam IP13XX



## Betriebsanleitung



**SAMCON**

Prozessleittechnik GmbH

## Inhaltsverzeichnis



<b>1</b>	<b>Einleitung</b> .....	<b>5</b>
<b>2</b>	<b>Technische Daten</b> .....	<b>6</b>
2.1	Explosionsschutz.....	6
2.2	Elektrische Kennwerte der Kameramodule .....	7
2.2.1	Axis P1354.....	7
2.2.2	Axis P1357.....	7
2.2.3	Axis P1364.....	7
2.2.4	Axis P1365.....	7
2.2.5	Axis P1365 MkII .....	7
2.3	Elektrische Kennwerte des PTC Heizlastkreises (optional).....	8
2.4	Anschlussleitung SKD02-T.....	9
2.5	Leistungskabel (optional) .....	10
2.6	Technische Spezifikation der Kameramodule .....	12
2.6.1	Axis P1354.....	12
2.6.2	Axis P1357.....	12
2.6.3	Axis P1364.....	12
2.6.4	Axis P1365.....	13
2.6.5	Axis P1365 MkII .....	13
2.7	Sonstige technische Daten.....	13
<b>3</b>	<b>Sicherheitshinweise</b> .....	<b>17</b>
<b>4</b>	<b>Erläuterungen zum Modellschlüssel</b> .....	<b>17</b>
<b>5</b>	<b>Inbetriebnahme</b> .....	<b>19</b>
5.1	Schritt 1: Montage .....	19
5.2	Schritt 2: Elektrischer Anschluss .....	19
5.2.1	Potentialausgleich.....	20
5.2.2	Anschluss und Absicherung .....	21
5.2.3	Prüfungen vor Spannungszuschaltung.....	26
5.3	Prüfung der Status LED .....	27
5.4	Schritt 3: Einstellung des Objektivs .....	27
5.4.1	Arbeitsvorbereitung.....	29
5.4.2	Öffnen des druckfesten Gehäuses .....	29
5.4.3	Einstellung von Blickwinkel und Bildschärfe .....	32
5.4.4	Entfernen/ Einstecken einer SD Speicherkarte .....	33
5.4.5	Hardware Reset.....	34
5.4.6	Verschließen des druckfesten Gehäuses .....	36
<b>6</b>	<b>Netzwerkzugriff und Visualisierung</b> .....	<b>38</b>
6.1	Browser Support.....	38
6.2	Zuweisen der IP Adresse .....	39
6.3	Kennwort/ Identifikation .....	40
<b>7</b>	<b>Instandhaltung / Wartung / Änderungen</b> .....	<b>41</b>
<b>8</b>	<b>Reparatur und Instandsetzung</b> .....	<b>41</b>
<b>9</b>	<b>Entsorgung / Wiederverwertung</b> .....	<b>41</b>
<b>10</b>	<b>Zeichnungen</b> .....	<b>41</b>
<b>11</b>	<b>Notizen</b> .....	<b>45</b>

## Abbildungsverzeichnis

Abb.1.1 – ExCam IP13xx Serie mit Wandausleger und Wetterschutzdach .....	5
Tab.4.1 – Modellschlüssel .....	17
Abb.5.1 – PA Anschluss ExCam IP13xx .....	20
Tab.5.1 – Potentialausgleich .....	20
Abb.5.2 – Kabelverschraubungen (KLEs) und Zuleitungen .....	21
Abb.5.3 – ExCam IP13xx T08-VA2.2.K1.BOR-C-XXX- <b>K</b> -N .....	21
Abb.5.4 – ExCam IP13xx T08-VA2.2.K1.BOR-C-XXX- <b>P</b> -N .....	22
Abb.5.5 – ExCam IP13xx T08-VA2.2.K1.BOR-C-XXX- <b>X-L(L)</b> .....	22
Tab.5.2 – Aderbelegung SKD02-T und Steckerkontakt RJ45 .....	24
Abb.5.6 – RJ45 Kontaktbelegung .....	24
Abb.5.7 – SKD02-T Aderbelegung .....	25
Tab.5.3 – Aderbelegung Leistungskabel .....	25
Tab.5.4 – Status und Kontroll LED .....	27
Tab.5.5 – Objektivdaten .....	28
Abb.5.8 – Entfernen des Wetterschutzdaches (1/2) .....	30
Abb.5.9 – Entfernen des Wetterschutzdaches (2/2) .....	30
Abb.5.10 – Öffnen des ExCam IPxxx .....	31
Abb.5.11 – Montageadapter mit Einbaukomponenten .....	33
Abb.5.12 – Manuelle Einstellungen am Objektiv .....	33
Abb.5.13 – microSD Kartenslot .....	34
Abb.5.14 – Steuertaste/ factory reset .....	35
Abb.6.1 – Axis IP Utility .....	39
Abb.10.1 – Abmessungen T08 ExCam IP13xx mit K1 Flansch .....	42
Abb.10.2 – Abmessungen T08 ExCam IP13xx mit K2 Flansch .....	43
Abb.10.3 – Abmessungen T08 ExCam IP13xx Zubehör .....	44

## Revisionshistorie

Produkt: T08 ExCam® IP13xx Serie  
 Titel: Betriebsanleitung der ExCam® IP13xx Serie Typ 08  
 Doc. -Id. 141021-PT08BA-TG-ExCam IP13xx Serie\_de\_rev.03  
 Verfasser: Thiemo Gruber  
 Erstelldatum: 21.10.2014  
 Letzte Aktualisierung: 18.04.2016

Rev.- Index	Datum	Name	Bemerkung	Freigabe EX Beauftragter
0	21.10.2014	T. Gruber	Erstellung des Dokuments aus „140808-PT08BA-TG-ExCam IP1354_de_rev.02.docx“, Revision von Titel und Inhalt/ Änderung von Betriebsanleitung der ExCam IP1354 in Betriebsanleitung der ExCam IP135x Serie	 Geprüft und freigegeben xx.10.2014 – S. Seibert
1	05.12.2014	S.Seibert	Revision und Freigabe.	 Geprüft und freigegeben 05.12.2014 – S. Seibert
2	04.04.2016	T. Gruber	div. Revisionen: Erweiterung der IP13x'er Serie durch die Produkte Axis P1364 und P1365 (Abkündigung der P1355), Umbenennung des Dokumentes ...IP135x Serie... -> ...IP13xx Serie..., Aktualisierung der Dokumentationsübersicht Kap.2 (S.7)	
3	13.04.2016	T. Gruber	Revision gemäß Überarbeitung und Korrektur zur Freigabe S.Seibert, Kürzung Axis-spezifischer technischer Details und Verlinkungen auf Datenblätter und Betriebsanleitungen, Änderung von Formalien, etc., Entfernen der Dokumentationsübersicht Kap.2	

## 1 Einleitung

Die ExCam IP13xx Serie ist ein digitales Kamerasystem (Typ 08) der Firma SAMCON Prozessleittechnik GmbH und sehr flexibel für unterschiedlichste Applikationen einsetzbar, bevorzugt im explosionsgefährdeten Bereich der chemischen und petrochemischen Industrie, Offshore-Anlagen, schlagwettergefährdeten Gruben und Biogasanlagen.

Die Kameraserie darf in den Ex Zonen 1, 2, 21 und 22, einschließlich der Gasgruppe IIC (alle Gase, Dämpfe, Nebel inkl. Acetylen, Wasserstoff und Schwefelkohlenstoff) und Staubgruppe IIIC (leitfähige Stäube und brennbare Flusen), sowie im Bergbaubereich eingesetzt werden. Das Prüfzertifikat der T08 ExCam Serie erlaubt neben der stationären Geräteinstallation ebenso den mobilen Einsatz (handgeführt etc.) der explosionsgeschützten Kamera.

Durch Verfügbarkeit des druckfesten Edelstahlgehäuses (Ex d) in unterschiedlichen Werkstofflegierungen, optionaler Schutzlackierung in div. RAL Farbtönen, sowie diverser Zubehörkomponenten, kann die Resistenz gegenüber extremen Umweltbedingungen (Salzwasser Korrosion, Hochsäureumgebungen, Sonneneinstrahlung, hohe mechanische Belastung etc.) zusätzlich ausgeweitet werden. Durch den Einsatz hochwertiger PTFE Dichtungen wird der Gehäuseschutzgrad IP68 gewährleistet und die chemische Resistenz maximiert.



Abb.1.1 – ExCam IP13xx Serie mit Wandausleger und Wetterschutzdach




## 2 Technische Daten

### 2.1 Explosionsschutz

#### Gerätekenzeichnung

nach Richtlinie 94/9/EG (bis 20.04.2016):

nach Richtlinie 2014/34/EU:

 II 2G (Zone 1 und 2)  
 II 2D (Zone 21 und 22)  
 I M2

Explosionsschutz (Gas):

Ex d IIC T6 Gb oder  
 Ex d IIC T5 Gb oder  
 Ex d IIB T6 Gb oder  
 Ex d IIB T5 Gb

Explosionsschutz (Staub):

Ex tb IIIC T80°C Db IP68 oder  
 Ex tb IIIC T95°C Db IP68 oder  
 Ex tb IIIB T80°C Db IP68 oder  
 Ex tb IIIB T95°C Db IP68

Explosionsschutz (Bergbau)

Ex d I Mb

Schutzart:

IP 68 (IEC /EN 60529)

Transport-/ Lagertemperatur (EX):

0°C...+50°C

Umgebungstemperatur (EX)<sup>1</sup>:

-60°C...+65°C (Temperaturklasse T6)

-60°C...+70°C (Temperaturklasse T5)

Benannte Prüfstelle:

TÜV Rheinland (Nummer 0035)

EG-Baumusterprüfbescheinigungen:

TÜV 14 ATEX 7539 X\_1st supplement  
 IECEx TUR 14.0026X\_issue No.1

weitere Zertifikate:

EAC-Ex TC\_RU\_C\_DE.MIO62.B.01921

Prüfprotokoll ATEX:

557/Ex.539.01/14

Test Report IECEx:

DE/TUR/ExTR14.0026/01

Quality Assessment Report:

DE/BVS/QAR14.0006/00

<sup>1</sup> Explosionsschutz-relevanter maximaler Umgebungstemperaturbereich während dem Kamerabetrieb, Abweichung zu funktionellem Temperaturbereich, funktioneller Temperaturbereich (MTBF) siehe Kap. 3.12. Werte abhängig vom jeweiligen Modell.

## 2.2 Elektrische Kennwerte der Kameramodule

### 2.2.1 Axis P1354

Spannungsversorgung: PoE, IEEE 802.3af Klasse 3  
Bezugsspannung:  $\pm 48$  V DC (44...54 V DC)  
Maximale Leistungsaufnahme: 7,2 W

### 2.2.2 Axis P1357

Spannungsversorgung: PoE, IEEE 802.3af Klasse 3  
Bezugsspannung:  $\pm 48$  V DC (44...54 V DC)  
Maximale Leistungsaufnahme: 7,9 W

### 2.2.3 Axis P1364

Spannungsversorgung: PoE, IEEE 802.3af/ 802.3at Typ 1 Klasse 3  
Bezugsspannung:  $\pm 48$  V DC (44...54 V DC)  
Maximale Leistungsaufnahme: 7,6 W (4,3 W typisch)

### 2.2.4 Axis P1365

Spannungsversorgung: PoE, IEEE 802.3af/ 802.3at Typ 1 Klasse 3  
Bezugsspannung:  $\pm 48$  V DC (44...54 V DC)  
Maximale Leistungsaufnahme: 7,9 W (3,6 W typisch)

### 2.2.5 Axis P1365 MkII

Spannungsversorgung: PoE, IEEE 802.3af/ 802.3at Typ 1 Klasse 3  
Bezugsspannung:  $\pm 48$  V DC (44...54 V DC)  
Maximale Leistungsaufnahme: 6,8 W (3,6 W typisch)

## 2.3 Elektrische Kennwerte des PTC Heizlastkreises (optional)

Bezugsspannung $U_N$ :	24 V DC
Nennleistung $P_N$ :	20 W bei Typ L ( $T_{AMB} \geq -30^\circ\text{C}$ )
	40 W bei Typ LL ( $T_{AMB} \geq -60^\circ\text{C}$ )

### **Achtung:**

Die Leistungsaufnahme der Gehäusebeheizung ist umgebungstemperaturabhängig, bzw. durch die PTC Charakteristik<sup>2</sup> in den jeweiligen Betriebspunkten der Module bestimmt. Zusätzlich wird die Leistung des PTC Laststromkreises durch das Schaltverhalten der CB06 Platine, Lastbetrieb des internen Kameramoduls, sowie der Konvektionskühlung von Außen (Wärmeabfuhr über das Gehäuse) beeinflusst.

Einschaltleistung kann bei  $P_{max} > 100\text{W}$  pro Modul liegen! Zuleitungs-Feinsicherungen sind entsprechend durch den Anwender zu dimensionieren. Es wird eine superträge (-TT-) Auslösecharakteristik empfohlen.

Die typische Dauernennleistung im Tiefemperaturbereich ( $T_{AMB} -30^\circ\text{C}$ ) liegt bei  $P_{(-30^\circ\text{C})} = 12,2\text{ W}$  im gesättigten Zustand.

Die typische Dauernennleistung im Tiefsttemperaturbereich ( $T_{AMB} -60^\circ\text{C}$ ) liegt bei  $P_{(-60^\circ\text{C})} = 26,8\text{ W}$  im gesättigten Zustand.

Die typischen Einschaltstromspitzen im Tiefemperaturbereich (1x PTC Heizelement HP05) können betragen  $I_{max} > 4000\text{mA}$  !

Die typischen Einschaltstromspitzen im Tiefsttemperaturbereich (2x PTC Heizelement HP05) können betragen  $I_{max} > 8000\text{mA}$  !

Die typische Inrushdauer für  $I_{PTC} \leq 1000\text{mA}$  pro Modul beträgt  $t_{ON} \leq 45\text{s}$

Die typische Inrushdauer für  $I_{PTC} \leq 500\text{mA}$  pro Modul beträgt  $t_{ON} \leq 120\text{s}$  (gesättigter Bereich/ Dauerstromaufnahme)

---

<sup>2</sup> PHP05 = KxAxT (K=5,5W/m<sup>2</sup>)



## 2.4 Anschlussleitung SKD02-T

Beschreibung:	Samcon Systemkabel Digital (Typ „02-T“) für Tiefsttemperaturbereich, Datentransfer und Leistungsversorgung des Kameramoduls P13xx (DIN EN 60079-14: 2014 konform)
Mantelfarbe:	gelbgrün (GN), ähnlich RAL6018
Ex d Rangierung:	über rechtsseitige Kabelverschraubung <sup>3</sup> KLE 1 (gemäß <u>DIN EN 60079-14:2014</u> [Kap.10.6.2]) bei Anschlusskabelnängen <b>≥ 3m</b> : ( <b>ohne integrierte Drucksperr</b> / mit Elastomer Dichtung auf Außenmantel) bspw.: „ADE 4F MsNi Type5 - M20x1.5 (CAPRI)“, mit zusätzlicher Zugentlastung; bei Anschlusskabelnängen <b>&lt; 3m</b> : ( <b>mit integrierter Drucksperr</b> / Epoxid Compoundverguss der Einzeladern und Duroplast/ Elastomerdichtung des Außenmantels) bspw.: „8163/2 PXSS2K - M20x1,5 (R.Stahl GmbH)“
Außendurchmesser:	9,1 ± 0,2mm
Wandstärke:	1,0 ± 0,1mm
Biegeradius:	10x Außendurchmesser bei Installation 5x Außendurchmesser nach Installation
Zugkraft:	max. 140N
Temperaturbereich:	-10°C ... +50°C bei Verlegung -60°C ... +80°C fest verlegt
Leiteraufbau:	4 x 2 x AWG22/1 blank, CAT.6a
Isolation:	SFS-PE geschäumt
Aderdurchmesser:	1,52 ± 0,02mm
Farbcode:	IEC 708-1
Paarschirmung:	Aluverbundfolie
Schirmung:	Kupfergeflecht, Mehrfachdraht 0,10 vz, opt. Bedeckung ca. 85%
Außenmantel:	PUR FHF
Eigenschaften:	PUR halogenfrei, flammwidrig (EN 60332-1-2), UV- und ozonresistent, hohe chemische Beständigkeit, EMV geschirmt (siehe <a href="http://www.samcon.eu">www.samcon.eu</a> , Datenblatt SKD02-T)

<sup>3</sup> gemäß aktueller Norm DIN EN 60079-14:2014 ist die Dimensionierung der Kabelverschraubungen mit oder ohne integrierter Drucksperr/ Compoundverguss nicht mehr abhängig von der gekennzeichneten Gasexplosionsgruppe (IIB, IIC) oder dem Ex d Druckkammervolumen (<2000cm<sup>3</sup>, ≥2000cm<sup>3</sup>), sondern ausschließlich ein Kriterium der verwendeten Anschlusskabelnängen (<3m, ≥3m).

Benutzerschnittstelle:

**P**(Plug) Variante: RJ-45 Stecker (EIA/TIA-568B), bspw. Weidmüller IE-PS-RJ45-FH-BK, Phoenix Contact VS-08-RJ45-5-Q/IP20 etc., 10BASE-T/100BASE-TX PoE

**K**(Klemmleisten) Variante ca. 12cm entmantelt: 8x Einzelader twisted pair (Massivleiter  $A=0.33\text{mm}^2$ ,  $\varnothing=0.64\text{mm}$ , ca. 6mm abisoliert), 1x shield (Cu Geflecht verzinkt  $1,5\text{mm}^2$ , Aderendhülse BU Farbcode gemäß DIN 46228) 10BASE-T/ 100BASE-TX PoE

## 2.5 Leistungskabel (optional)

Beschreibung:

Ölflex® 440P<sup>4</sup> (U.I. Lapp GmbH), Leistungsversorgung des PTC Heizlaststromkreises, sowie der elektronischen Regulierung CB06 für T08 ExCam mit Modellschlüssel „L“ und „LL“, (DIN EN 60079-14: 2014 konform)

Mantelfarbe:

silbergrau (GY) matt, ähnlich RAL7001

Ex d Rangierung:

über linksseitige Kabelverschraubung<sup>5</sup> KLE 2 (gemäß DIN EN 60079-14:2014 [Kap.10.6.2]) bei Anschlusskabeln  $\geq 3\text{m}$  :

**(ohne integrierte Drucksperre/** mit Elastomer Dichtung auf Außenmantel) bspw.:

„ADE 4F MsNi Type5 - M20x1.5 (CAPRI)“, mit zusätzlicher Zugentlastung;

bei Anschlusskabeln  $< 3\text{m}$  :

**(mit integrierter Drucksperre/** Epoxid Compoundverguss der Einzeladern und Duroplast/ Elastomerdichtung des Außenmantels) bspw.:

„8163/2 PXSS2K - M20x1,5 (R.Stahl GmbH)“ 7,5 mm

Außendurchmesser:

Außenmantel:

Polyurethan Mischung TMPU gem. EN 50363-10-2 bzw. VDE 0207-363-10-2

Biegeradius:

12,5x Außendurchmesser (gelegentlich bewegt)  
4,0x Außendurchmesser (feste Verlegung)

<sup>4</sup> Weitere Lastkabel auf Anfrage verfügbar, bspw. „Ölflex® Petro FD 865 CP“ (hohe Beständigkeit gegen Öl- und Bohrflüssigkeiten) oder „XPLE Armoured 3x2.5“ (extrem robust, speziell für Offshore Bereiche entwickelt)

<sup>5</sup> gemäß aktueller Norm DIN EN 60079-14:2014 ist die Dimensionierung der Kabelverschraubungen mit oder ohne integrierter Drucksperre/ Compoundverguss nicht mehr abhängig von der gekennzeichneten Gasexplosionsgruppe (IIB, IIC) oder dem Ex d Druckkammervolumen ( $<2000\text{cm}^3$ ,  $\geq 2000\text{cm}^3$ ), sondern ausschließlich ein Kriterium der verwendeten Anschlusskabeln ( $<3\text{m}$ ,  $\geq 3\text{m}$ ).

Leiteraufbau:	3G1,5 (0012838), 3x 1,5mm <sup>2</sup> (ø=1,4mm), feindrähtige verzinnte Cu-Litzen gem. IEC 60228 bzw. VDE 0295, Klasse 5, mit Schutzleiter (GN/YE)
Kupfer Index:	43,0 kg/km
Gewicht:	96,0 kg/km
Zugfestigkeit:	15 N/mm <sup>2</sup>
Eigenschaften:	beständig gegen Öl- und Bohrflüssigkeiten nach IEC 61892-4: Anhang D, abrieb- und kerbfest, halogenfrei (VDE 0472-815) und flammwidrig nach IEC 60332-1-2, beständig gegen Hydrolyse und Mikroben, UV-beständig, weitere Prüfungsanforderungen gem. IEC 60811, EN 50396 und EN 50396 (siehe <a href="http://www.samcon.eu">www.samcon.eu</a> , Datenbl. Ölflex® 440P)
Ader.-Ident-Code:	schwarze Adern mit weißen Ziffern mit GN/YE-Schutzleiter gem. DIN EN 50334 bzw. VDE 0293-334
Klassifizierung:	ETIM 5.0 Class-ID: EC 000104, ETIM 5.0 Typ: Steuerkabel
Aderisolation:	Thermoplastisches Elastomer (TPE)
Nennspannung U <sub>0</sub> /U:	300/500 V AC/DC
Prüfspannung:	3000 V
Temperaturbereich:	-40°C ... +90°C (gelegentlich bewegt) -50°C ... +90°C (feste Verlegung)
Benutzerschnittstelle:	<b>P</b> (Plug) Variante: <i>n.a. / bzw. auf Anfrage</i> <b>K</b> (Klemmleisten) Variante: 3x 1,5mm <sup>2</sup> (3G1,5) Cu Litze mit Aderendhülse (Farbcodierung gemäß DIN 46228) Mantelisolierung ca.12 cm entfernt und mit Knickschutztülle/ Schrumpfschlauch versehen

## 2.6 Technische Spezifikation der Kameramodule

### Hinweis:

*Technische Details der internen CCTV Module, wie bspw.: Lichtempfindlichkeit, Bildauflösung, Framerate, Sensortyp, Verschlusszeiten, Objektivdetails, Streaming Funktionalitäten, unterstützte Netzwerkprotokolle, „Event Trigger“ -Optionen, Speichermöglichkeiten und Bildparametrierungen über das Webinterface, sind ausführlich in den Datenblättern des Einbaugeräteherstellers „AXIS communications“ gegeben und nicht Bestandteil dieser T08 ExCam Betriebsanleitung!*

### 2.6.1 Axis P1354

Datenblatt siehe unter:

[http://www.axis.com/files/datasheet/ds\\_p13\\_56727\\_de\\_1403\\_lo.pdf](http://www.axis.com/files/datasheet/ds_p13_56727_de_1403_lo.pdf)

Betriebsanleitung siehe unter:

[http://www.axis.com/files/manuals/um\\_p1354\\_1463736\\_en\\_1505.pdf](http://www.axis.com/files/manuals/um_p1354_1463736_en_1505.pdf)

### 2.6.2 Axis P1357

Datenblatt siehe unter:

[http://www.axis.com/files/datasheet/ds\\_p1357\\_1471705\\_en\\_1505.pdf](http://www.axis.com/files/datasheet/ds_p1357_1471705_en_1505.pdf)

Betriebsanleitung siehe unter:

[http://www.axis.com/files/manuals/um\\_p1357\\_1465567\\_en-1506.pdf](http://www.axis.com/files/manuals/um_p1357_1465567_en-1506.pdf)

### 2.6.3 Axis P1364

Datenblatt siehe unter:

[http://www.axis.com/files/datasheet/ds\\_p1364\\_1559739\\_de\\_1512.pdf](http://www.axis.com/files/datasheet/ds_p1364_1559739_de_1512.pdf)

Betriebsanleitung siehe unter:

[http://www.axis.com/files/manuals/um\\_p1364\\_1510439\\_en\\_1601.pdf](http://www.axis.com/files/manuals/um_p1364_1510439_en_1601.pdf)

## 2.6.4 Axis P1365

Datenblatt siehe unter:

[http://www.axis.com/files/datasheet/ds\\_p1365\\_60562\\_en\\_1503\\_hi.pdf](http://www.axis.com/files/datasheet/ds_p1365_60562_en_1503_hi.pdf)

Betriebsanleitung siehe unter:

[http://www.axis.com/files/sales/um\\_p1365\\_1489706\\_en\\_1507.pdf](http://www.axis.com/files/sales/um_p1365_1489706_en_1507.pdf)

## 2.6.5 Axis P1365 MkII

Datenblatt siehe unter:

[http://www.axis.com/files/datasheet/ds\\_p1365mkii\\_60562\\_en\\_1603.pdf](http://www.axis.com/files/datasheet/ds_p1365mkii_60562_en_1603.pdf)

Betriebsanleitung siehe unter:

[http://www.axis.com/files/manuals/um\\_p1365mkii\\_1489706\\_en\\_1604.pdf](http://www.axis.com/files/manuals/um_p1365mkii_1489706_en_1604.pdf)

## 2.7 Sonstige technische Daten

Zul. Umgebungstemperatur (MTBF)<sup>6</sup>:

- 10 °C ... +50 °C (Typ N / P1365)
- 10 °C ....+40 °C (Typ N / P13xx)
- 30 °C ... +40 °C (Typ L)
- 60 °C ... +40 °C (Typ LL)

Schutzart EN 60529/ IEC 529:

IP68

Prüfbedingungen (>IP67 / strenger!):

*24h/ 3m Wassersäule, pH-neutral, Temperatur des flüssigen Mediums:  $+5^{\circ}\text{C} \leq T_{\text{Wasser}} \leq +20^{\circ}\text{C}$*

*- ein zusätzlicher mechanischer Schutz gegen Strahlwasser wird empfohlen! -*

Gehäusematerial<sup>7</sup> der druckfesten Kapselung (DIN EN 60079-1: 2014) nach DIN EN 10027-2: 2015-07 (Bezeichnungssystem für Stähle):

Edelstahlwerkstoff (Standard)

WNr.: 1.4404 (X2CrNiMo17-12-2),

**AISI 316L / V4A**

<sup>6</sup> Funktioneller Temperaturbereich bzgl. Betriebstemperaturbereichen von nicht-Ex Einbaukomponenten gemäß AXIS Herstellerdeklarationen (MTBF – mittlere Betriebsdauer zwischen Ausfällen) unter Berücksichtigung der thermischen Verlustleistung und dem Temperaturkoeffizienten des Ex d Gehäuses, funktionelle Temperaturbereiche bewegen sich immer innerhalb der explosionschutzrelevanten Temperaturbereiche, welche sich aus der Baumusterprüfung und dem Zertifikat ergeben. Explosionsschutz-relevante Umgebungstemperaturbereiche (ATEX, IECEx, EAC-Ex) siehe Kap. 2.1 – Explosionsschutz)

<sup>7</sup> Verfügbare Edelstahlwerkstoffe/ Legierungen besitzen unterschiedliche spezifische Eigenschaften, bspw. die mechanische Belastbarkeit und chemische Resistenz betreffend, Wärmeleitfähigkeit etc. Das Korrosionsverhalten in

Hochsäureumgebungen oder Offshore Bereichen kann durch geeignete Werkstoffwahl optimiert werden. Eine Oberflächenbehandlung durch Elektropolitur, Edelstahlbeize oder eine Schutzlackierung in diversen RAL Farbtönen (Standard: RAL7035) ist zusätzlich möglich!

Edelstahlwerkstoff (optional)

WNr.: 1.4301 (X5CrNi18-10),

**AISI 304** / V2A

WNr.: 1.4305 (X8CrNiS18-9),

**AISI 303**

WNr.: 1.4401 (X5CrNiMo17-12-2),

**AISI 316** / V4A

WNr.: 1.4571 (X6CrNiMoTi17-12-2),

**AISI 316Ti** / V4A

Schutzlackierung<sup>8</sup>:

Standard Farbton RAL7035 (alle RAL Farbtöne und Sonderfarbtöne möglich!), DURALMIT® 2K-PUR Struktur, Typ DSPT (Isocyanatvernetzendes, polyestermodifiziertes Acrylat-harz, Feinstruktur (1,6...2,0 [mm] Düse), Oberflächenwiderstand  $\leq 9^{*11}[\Omega]$ , Schichtdicke  $\leq 0,2$  [mm], Schraubverbindungen, Flachdichtungen und Kabelverschraubungen sind von der Schutzlackierung ausgeschlossen

Zusätzliche metallische und nicht-metallische Werkstoffe des Ex d Gehäuseschutzsystems:

Federstahl verzinkt (WNr.: 1.0330), PTFE Flachdichtungen mit Mikroglaskugeln (GYLON® Style 3504 Blau), Silikonvergussmasse (Silco-set 105 + Cure Agent 28), Silikon (VMQ), Thermoscriptfolie aus Polyester (acetoneständig), Kabelverschraubungen aus Messing vernickelt (MsNi)

Schauglasmaterial:

Borosilikatglas „Ilmadur 10/ I-420“  
(DIN7080:2005-05)

---

<sup>8</sup> Schutzlackierung der Gehäuse unterliegt dem Explosionsschutz! Betroffen sind ausschließlich metallische und außenliegende Oberflächen. Zünddurchschlagsicher Spalte/ Gewinde und Dichtungen müssen unberührt bleiben! Die Modifizierung der Gehäuseoberfläche erfüllt die Anforderungen nach DIN EN 60079-0: 2012 Kap.7 – Nichtmetallische Gehäuse und nichtmetallische Gehäuseteile (UV Beständigkeit, Temperaturindex TI oder relativer Wärmeindex RTI-mechanisch nach ANSI/UL 746B oder Wärme- und Kältebeständigkeit), die Vermeidung des Aufbaus von elektrostatischer Aufladung wird erreicht durch Oberflächenwiderstand  $\leq 9^{*11} \Omega$  (max. 50% relative Luftfeuchte) und Begrenzung der Schichtdicke auf 0,2mm (IIC)/ 2mm (IIB). Durch die Oberflächenlackierung ändert sich der thermische Leitwert und damit die Gehäuse Konvektionskühlung. Die maximal zulässige Verlustleistungseinspeisung in das druckfeste Gehäuse ist hierdurch beeinflusst!

Werkstoffe intern:	<p>Aluminiumdruckguss verzinkt (Umhausung des Kameramoduls), Polyamid (PA6.6/ PA2000) und Polyoxymethylen (POM) Isolatoren bzw. Stabilisierungsadapter, T08 Universaladapter aus Aluminium (EN AW-ALSi1MgMn), PTC-Keramiken, PUR und weitere thermoplastische Kunststoffe, optische und elektronische Komponenten, etc.</p> <p><b>Achtung:</b> Die Axis Module sind mit einer 3,0 V CR2032 Lithium-Batterie ausgestattet, mit denen die interne Echtzeituhr (RTC) versorgt wird. Diese Lithium Knopfzellen (3,0 V) enthalten 1,2-Dimethoxyethan; Ethylenglycoldimethylether (EGDME), CAS-Nr. 110-71-4</p>
Gewicht (ohne Zubehör):	<p>6800 g (mit <u>K1</u> Kabel- und Zuleitungsflansch)          7500 g (mit <u>K2</u> Kabel- und Zuleitungsflansch)</p>
Gewicht Zubehör:	<p>900 g (Wandausleger <u>WMB-L</u>)          800 g (Twin-Adapter <u>WMB-xTA</u>)          750 g (Wetterschutzdach <u>WPR-VA2.2</u>)          100 g (Scharnierbefestigung <u>SCH-VA2.x</u>)          450 g (Klemmbefestigung <u>CMB-S</u>)          1200 g (Samcon <u>cool.Jacket VA2.2</u>)  <i>weitere Zubehörkomponenten auf Anfrage!</i></p>
Abmessungen Gehäuse (BxHxT) <sup>9</sup> :	<p>113,0mm x 138,5mm x 260,2mm (<u>K1</u> Flansch)          113,0mm x 138,5mm x 276,0mm (<u>K2</u> Flansch)</p>
Abmessungen mit Zubehör (BxHxT) <sup>10</sup> :	<p>135,0mm x 238,0mm x 413,0mm          (mit Wandausleger und Wetterschutzdach)</p>

<sup>9</sup> Abmessungen Edelstahlgehäuse T07 VA2.2.x.x mit Standard Montagenocken, ohne Kabelverschraubungen, ohne externem Zubehör, ergänzende, detailliertere Abmessungen siehe Kap.10 – „Technische Zeichnungen“

<sup>10</sup> Abmessungen Kameragehäuse T07 VA2.2.x.x mit Wandausleger WMB-L und mit Wetterschutzdach WPR-VA2.2 (axial ausgerichtet, maximale Bautiefe)

Zünddurchschlagsichere Spalte (**Ex**) der druckfesten Kapselung T07-VA2.2.x.x:

Flansche / Rumpf

Nenndurchmesser: 91 mm (kreisförmig)  
Spielpassung: H8 f7 (*DIN ISO 286*)  
Toleranzlage: (-71...-36)  $\mu\text{m}$  ... (0...+54)  $\mu\text{m}$   
Spaltlänge > 12,5 mm (*gem. DIN EN 60079-1*)  
größte Spaltweite < 0,15 mm (*DIN EN 60079-1*)  
Mittenrauwert:  $R_a \approx 2,0 \mu\text{m}$  (*DIN ISO 468*) /  $R_a \leq 6,3 \mu\text{m}$  gemäß *DIN EN 60079-1: 2008 [5.2.2]*

Kabelverschraubungen

2x M20\*1,5\_12mm (ISO metrisches Feingewinde gem. *DIN13-2*), Güte 6H (mittel oder fein gem. *ISO 965-1 / ISO 965-3*), tragende/greifende Gewindgänge  $\geq 5$  (gem. den Anforderung in *DIN EN 60079-1: 2008 [5.3]* *Tabelle 3 „Zylindrische Gewindespalte“*)

Medienbeständigkeiten:

***werden ausschließlich auf Anfrage geprüft!***  
Im Allgemeinen: korrosionsbeständig, sowie chemisch hochresistent gegen eine Vielzahl von Angriffsmitteln aus dem industriellen Bereich und geeignet für Offshore Applikationen (vgl. hierzu allgemeine Spezifikation für Edelstahl WNr.:1.4404 AISI316L, Oberflächenfinish und Modifikation der Ex d Gehäuse, GYLON® Flachdichtungen, etc.)



### 3 Sicherheitshinweise

Bitte beachten Sie unbedingt die Sicherheitshinweise in der EX Installationsanleitung zur T08 ExCam Serie!

### 4 Erläuterungen zum Modellschlüssel

Die Liste der verfügbaren ExCam IP13xx Modellvarianten stellt sich aktuell wie folgt dar:

Ex Produktname	Modellvarianten					
1)	2) Typ	3) Gehäuse- kombination	4) Explosions-/ Gasgruppe	5) Kabellänge/m SKD02-T/ Öfflex 440P	6) Kabel- konfektion	7) Temp- bereich
ExCam IP1354,	T08-	VA2.2.K1.BOR-	C-	005-	K-	N
ExCam IP1357,	T08-	VA2.2.K1.BOR-	C-	005-	P-	N
ExCam IP1364,	T08-	VA2.2.K2.BOR-	C-	005-	K-	N
ExCam IP1365 (MKII),	T08-	VA2.2.K2.BOR-	C-	005-	P-	N
...	T08-	VA2.2.K1.BOR-	C-	005-	K-	L
	T08-	VA2.2.K1.BOR-	C-	005-	P-	L
	T08-	VA2.2.K1.BOR-	C-	005-	K-	LL
	T08-	VA2.2.K1.BOR-	C-	005-	P-	LL

Tab.4.1 – Modellschlüssel

#### Erklärung:

- 1) ExCam IP13xx = Funktionelle Kamerabeschreibung der ExCam IP13xx Serie.
- 2) T08 = Produktionstyp im Rahmen der Zulassung, Gerätebezeichnung „T08 ExCam Serie“, EG-Baumusterprüfbescheinigung: „TÜV 14 ATEX 7539X \_1st supplement“, „IECEx TUR 14.0026\_issue No.1“ und „EAC-Ex TC-RU-C-DE.MIO62.B.01921“
- 3) VA2.2.K1.BOR = T07 Ex d Baureihe mit großem Querschnitt ( $\varnothing_{VA}=113\text{mm}$ ) und großer Schauglasscheibe ( $\varnothing_{BOR}=72\text{mm}$  effektiver, lichtdurchlässiger Bereich)
- VA2.2.K1.BOR = T07 VA2.x Gehäuse mit maximaler Rumpflänge ( $L_{VA2.2.R}=238\text{mm}$ )
- VA2.2.K1.BOR = K1 Kabel- und Zuleitungsflansch (axiale Kabelverschraubung(en))  
-Standard -
- VA2.2.K2.BOR = K2 Kabel- und Zuleitungsflansch (radiale Kabelverschraubung)  
- optional - für raumkritische Bedingungen (Biegeradius Kabel, etc.), kürzere Gesamtgehäuselänge, maximal eine Kabelverschraubung möglich!
- VA2.2.K1.BOR = Borosilikatschauglasscheibe DIN7080 (Standard, für Videokameras im sichtbaren Spektralbereich:  $\lambda = 350\dots2000$  [nm] und fotografischer Infrarot Bereich NIR, nicht geeignet für Thermografie Applikationen (MIR/ FIR), alternative Werkstoffe: Germanium (GER), Zinksulfid (ZnS FLIR), etc.
- 4) C = Explosionsgruppe IIC/ IIIC (Standard, alle Gase inkl. Acetylen, Wasserstoff und Schwefelkohlenstoff, sowie brennbare Flusen und leitfähige Stäube)

- 5) **005 =** Anschlusskabellänge(n) in Meter zum Auslieferungszeitpunkt, 5m ist Standard Kabellänge, Kabelreichweite beträgt: 001...100 [m].
- Info: gemäß **DIN EN 60079-14:2014 [Kap.10.6.2]** kann, bei Anschlusskabel­längen  $\geq 3\text{ m}$  die Kabelverschraubung **ohne integrierte Druck­sperr­e** und mit Elastomer Dichtung auf den Außenmantel und mit zusätzlicher Zugentlastung ausgeführt sein. Bei Anschlusskabel­längen  $\leq 3\text{ m}$  muss die Kabelverschraubung **mit integrierter Druck­sperr­e**, d.h. mit Epoxid Com­poundverguss der Einzeladern und mit Duroplast-/ Elastomerdichtung auf den Außenmantel dimensioniert werden! Abmessungen der Kabelver­schraubungen sind somit an dieser Stelle variabel.*
- 6) **K =** Klemmleistenabschluss (Standard)  
 SKD02-T: CAT6a, 8x Einzelader AWG22/1 „twisted pair“ Massivleiter Kupfer blank,  $0.33\text{mm}^2$  /  $\varnothing=0.64\text{mm}^2$ , ca.6mm abisoliert, 1x shield CU-Geflecht verzinkt  $1,5\text{mm}^2$  mit Aderendhülse blau  
 Ölflex® 440P: Leistung, 3G1.5mm<sup>2</sup>, Cu Litze feindrätig mit Aderend­hülse, Mantel ca.12 cm abisoliert mit Knickschutztülle/ Schrumpfschlauch
- P =** Plug- Abschluss (optional)  
 SKD02-T: CAT6a, RJ-45 Netzwerkstecker (heavy duty), AWG 26-22, bspw. Typ Weidmüller „IE-PS-RJ45-FH-BK“ oder Typ Phoenix Contact „VS-08-RJ45-5-Q/IP20“, Kontaktbelegung immer gemäß Spezifikation EIA/TIA-568B  
 Ölflex® 440P: Leistung, siehe Klemmleistenabschluss, Plug-Abschluss *n.a.* bzw. auf Anfrage
- (7) **N =** Normaler Umgebungstemperaturbereich (MTBF):  $T_{\text{AMB}_N}$ : -10 ... +40 [°C] (P13xx)  
**N =** Normaler Umgebungstemperaturbereich (MTBF):  $T_{\text{AMB}_N}$ : -10 ... +50 [°C] (P1365)  
**L =** Tiefer Umgebungstemperaturbereich (MTBF):  $T_{\text{AMB}_L}$ : -30 ... +40 [°C] (P13xx)  
**L =** Tiefer Umgebungstemperaturbereich (MTBF):  $T_{\text{AMB}_L}$ : -30 ... +50 [°C] (P1365)  
**LL =** Tiefster Umgebungstemperaturbereich (MTBF):  $T_{\text{AMB}_{LL}}$ : -60 ... +40 [°C] (P13xx)  
**LL =** Tiefster Umgebungstemperaturbereich (MTBF):  $T_{\text{AMB}_{LL}}$ : -60 ... +50 [°C] (P1365)

## 5 Inbetriebnahme



### **Achtung!**

**Beachten Sie immer die nationalen Sicherheits-, Errichter- und Unfallverhütungsvorschriften (z.B. DIN EN 60079-14 oder DIN VDE 0118-1:2010-02 für das Errichten elektrischer Anlagen im Bergbau unter Tage, etc.), sowie die nachfolgenden Sicherheitshinweise in dieser Betriebsanleitung, sowie in der EX Installationsanleitung!**



### **Achtung!**

**Beachten Sie unbedingt die ATEX/ IECEx/ EAC-Ex Bestimmungen der EX Installationsanweisung zur Montage und Inbetriebnahme!**

### 5.1 Schritt 1: Montage

Montieren Sie die ExCam<sup>®</sup> IP13xx am gewünschten Montageort. Montageoptionen und -bedingungen, diverses Zubehör sowie Sicherheitshinweise sind in der EX Installationsanleitung zur ExCam<sup>®</sup> Serie Typ 08 ausführlich erläutert.

### 5.2 Schritt 2: Elektrischer Anschluss



### **Achtung!**

**Der elektrische Anschluss des Betriebsmittels darf nur durch Fachpersonal erfolgen!**



### **Achtung!**

**Das Gehäuse der ExCam<sup>®</sup> Serie ist unbedingt über den PA-Anschluss zu erden.**



### **Achtung!**

**Die minimale Länge der Anschlussleitung darf einen Meter nicht unterschreiten! Die Anschlussleitung muss geschützt verlegt werden!**



### **Achtung!**

**Beachten Sie die nationalen Sicherheits-, Errichter- und Unfallverhütungsvorschriften (z.B. DIN EN 60079-14, DIN VDE 0118-1:2010-02, etc.) und die nachfolgenden Sicherheitshinweise in dieser Betriebsanleitung sowie in der EX Installationsanleitung!**

Die ExCam® IP13xx wird mit einem elektrischen Anschlusskabel des Typs SKD02-T (System Kabel Digital 2.Generation Tiefsttemperaturbereiche) und optional mit einem Leistungskabel, Standard ist Typ „Ölflex® 440P“ ausgeliefert. Die maximale Übertragungreichweite von Kamera (PD) zu Netzwerkschnittstelle (PSE) beträgt typischerweise 100 Meter (ggf. EMV abhängig) und kann individuell durch den Kunden bestimmt werden. Die minimale Kabellänge darf 1 Meter nicht unterschreiten.

Die ExCam® IP13xx wird als Kabelschwanzgerät mit der gewünschten Kabellänge produziert und ausgeliefert, so dass elektrotechnische Anschlussarbeiten im Inneren der druckfesten Kapselung von Seiten des Anwenders nicht zulässig sind. Das Ende der Kamera Anschlussleitung(en) ist, je nach bestellter Kabelkonfektionierung, bis auf blanke Cu-Leiter abisoliert oder mit Stecker versehen.

### 5.2.1 Potentialausgleich

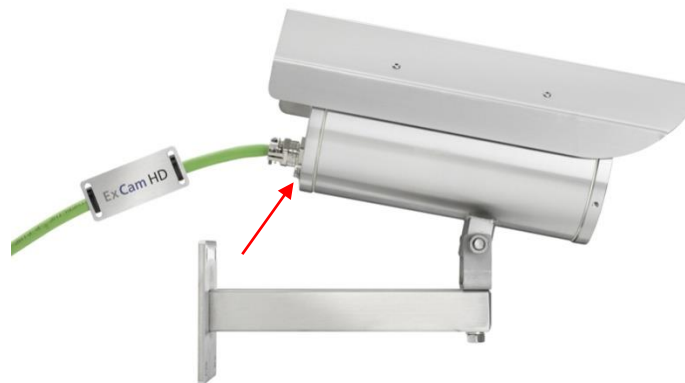


Abb.5.1 – PA Anschluss ExCam IP13xx

Potentialausgleich/ Erdung des Kameragehäuses ist zwingend erforderlich, um statische Aufladung und somit die Begünstigung einer Funkenbildung zu vermeiden. Hierfür befindet sich eine Schraubklemme rückseitig rechts unten (siehe Abb.6.1). Der Querschnitt des Potentialausgleiches hat den nationalen Erdungsvorschriften zu entsprechen (mindestens 4 mm<sup>2</sup>).

Anschlussstabelle:

Potential	Farbe (IEC 60757)	Querschnitt	Bemerkung
PA	GN/YE	4 mm <sup>2</sup> (starr)	Klemme: Schlitzschraube M4x0,7 (DIN 84) mit Unterlegscheibe Ø9mm (DIN 125A), 3Nm Anzugsdrehmoment einhalten!

Tab.5.1 – Potentialausgleich

## 5.2.2 Anschluss und Absicherung

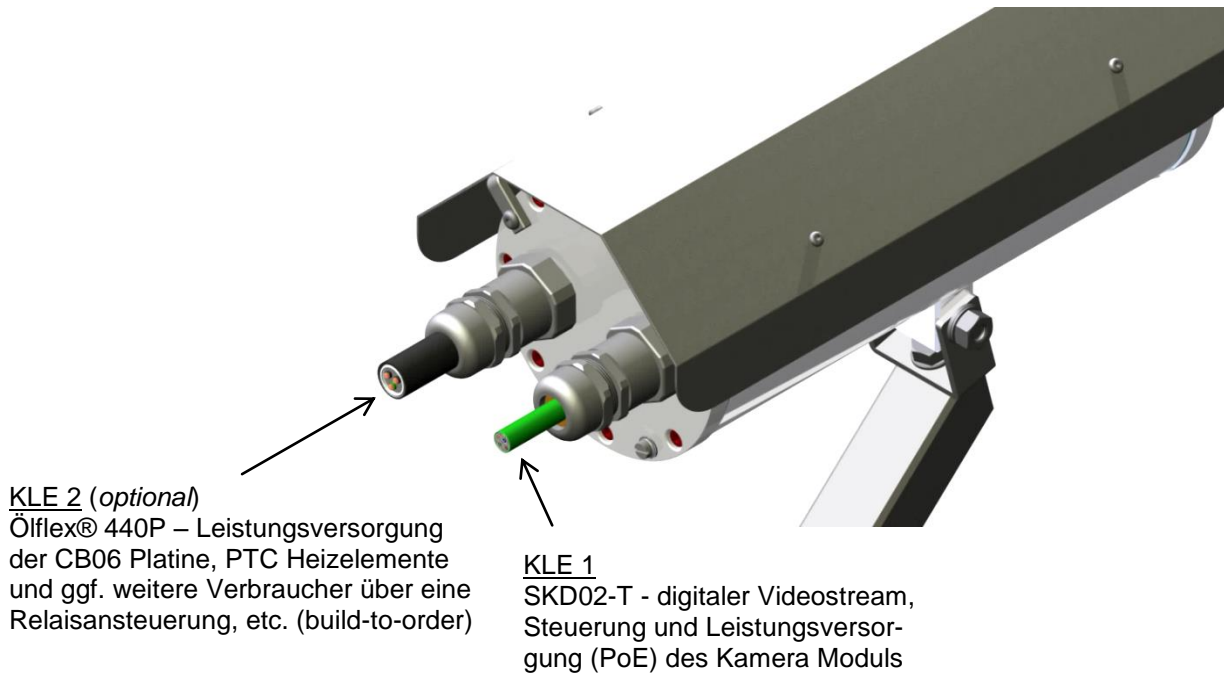


Abb.5.2 – Kabelverschraubungen (KLEs) und Zuleitungen



Abb.5.3 – ExCam IP13xx T08-VA2.2.K1.BOR-C-XXX-K-N



Abb.5.4 – ExCam IP13xx T08-VA2.2.K1.BOR-C-XXX-P-N

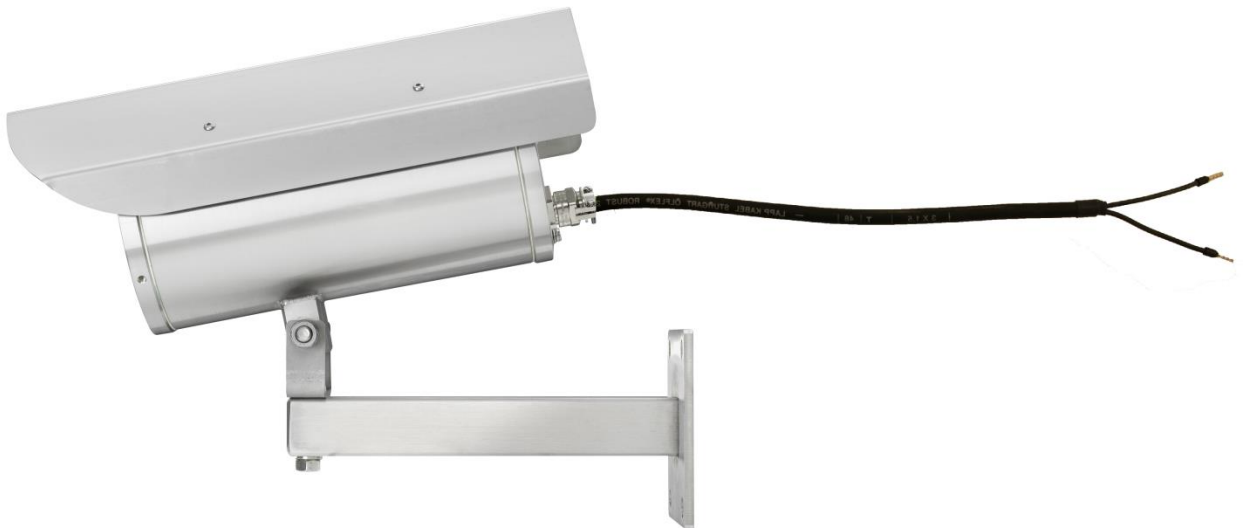


Abb.5.5 – ExCam IP13xx T08-VA2.2.K1.BOR-C-XXX-X-L(L)

Über das 8 (+1) -adrige grüne Patchkabel SKD02-T erfolgt die Kommunikation und der Datentransfer mit angeschlossenen Netzwerkgeräten, sowie parallel die Spannungsversorgung (PoE) der Kamera. Um die Leistungsversorgung der ExCam IP13xx (*Powered Device/ PD*) zu gewährleisten, muss der Power-over-Ethernet Versorger (*Power Sourcing Equipment/ PSE*) auf der Anschlussseite (bspw. PoE Switch, PoE Injektor, Midspan etc.) die Spezifikation IEEE 802.3af oder 802.3at Typ 1 Klasse 3 („*Klassifikationsstrom: 26-30 mA @48 VDC, max. Speiseleistung PSE: 15.4 W, max. Entnahmeleistung PD: 6.49 – 12.95 W*“) erfüllen. Die Datenübertragung der ExCam IP13xx Serie nutzt eine 100 Mbit/s Ethernet Verbindung (100BASE-TX).

Im Falle eines Kabelabschlusses mit Stecker (Abb.5.4), ist dieser mit der RJ45 PoE Buchse des Netzwerkgerätes zu koppeln. Eine fehlerhafte Steckverbindung bzw. Kontaktbelegung ist aufgrund der Stecker-Bauform nicht möglich. Das Netzwerkgerät darf während der Verbindung des Steckers bereits aktiv sein, eine Reihenfolge der Spannungszuschaltung ist nicht zu befolgen.

Ist die ExCam IP13xx mit einem Klemmleistenabschluss ausgestattet, ist unbedingt auf eine korrekte Rangierung der Einzeladern gemäß EIA/TIA-568B zu achten (siehe Tab.6.2) In der Regel werden Adern mit gleicher Farbcodierung (IEC60757) verbunden.

**Achtung:** Die geltende Spezifikation für PoE erlaubt unterschiedliche Betriebsmodi für PDs (ExCam IP1354, ExCam IP1357, ExCam IPQ1775 etc.):

Modus A (endspan): Wird im Allgemeinen von Switches benutzt, Spannungsübertragung erfolgt als Phantomspeisung auf den Datenleitungen. Beide Polaritäten sind möglich.

Modus B (midspan): Wird im Allgemeinen von PoE Injektoren benutzt. Leistungsversorgung und Datentransfer erfolgt auf getrennten Adern (Stecker-/ Aderkontakt Nr. 4,5 ist Pluspol und 7,8 ist Minuspol). Die T08 ExCam Geräteserie unterstützt beide Modi, die verwendete Energiequelle (PSE) gibt letztendlich den Modus vor!

Es ist zulässig, die ExCam IP13xx während des Betriebes und Interaktion mit einer Visualisierungs-/ Videomanagementsoftware oder Webinterface Zugriff etc. vom Netzwerk zu trennen und wieder zuzuschalten (hot plugging), bzw. aus gegebenem Anlass spannungsfrei und wieder zuschalten („reboot“ zwecks Neuparametrierung, Rücksetzen der Werkseinstellungen etc.).

**Achtung: „hot plugging“, bzw. Verbinden und Trennen des Daten- und Leistungskabels SKD02-T von Netzwerkgeräten und Klemmleisten unter Spannung nur im sicheren Bereich (nicht innerhalb einer explosionsfähigen Atmosphäre/ EX Zone)!**

Die Aderbelegung des SKD02-T nach Standard EIA/TIA-568B für 100BaseTX mit PoE (IEEE 802.3af/at) ist wie folgt:

Ader/ Potential		Farbe SKD02-T (IEC60757)	Stecker- / Aderkontakt (TIA-568B)	Querschnitt AWG22/1		Bemerkung
				Fläche [mm <sup>2</sup> ]	Durch- messer [mm]	
<i>Mode A</i>	<i>Mode B</i>					
Tx+ / PoE ±48 VDC	Tx+	WH / OG	1	0,33	0,64	Massivleiter Cu blank
Tx- / PoE ±48 VDC	Tx-	OG	2	0,33	0,64	Massivleiter Cu blank
Rx+ / PoE GND	Rx+	WH / GN	3	0,33	0,64	Massivleiter Cu blank
<i>n.a.</i>	PoE +48 VDC	BU	4	0,33	0,64	Massivleiter Cu blank
<i>n.a.</i>	PoE +48 VDC	WH / BU	5	0,33	0,64	Massivleiter Cu blank
Rx- / PoE GND	Rx-	GN	6	0,33	0,64	Massivleiter Cu blank
<i>n.a.</i>	PoE GND	WH / BN	7	0,33	0,64	Massivleiter Cu blank
<i>n.a.</i>	PoE GND	BN	8	0,33	0,64	Massivleiter Cu blank
shield/ GND (gesamt Aderverbund)		BK	9	<i>n.a.</i>	<i>n.a.</i>	Schirmgeflecht aus verzinn- ten Kupferdrähten zu je Ø= 0,13mm (AWG 36)
shield (einzeln, twisted pair Adern)		<i>n.a.</i>	<i>n.a.</i> / 10	<i>n.a.</i>		Aluminium- Kunststoffband, verseilt

Tab.5.2 – Aderbelegung SKD02-T und Steckerkontakt RJ45

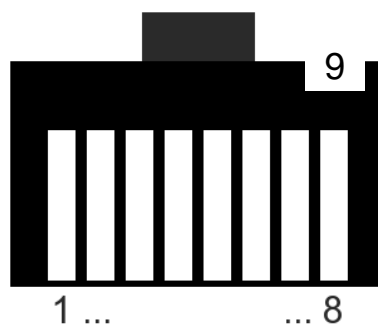


Abb.5.6 – RJ45 Kontaktbelegung

Insbesondere in EMV kritischen Umgebungen ist darauf zu achten den Kabelschirm klemmleistenseitig zu Erden (siehe Abb. 6.3 - Ader mit schwarzem Schrumpfschlauch und blauer Aderendhülse).



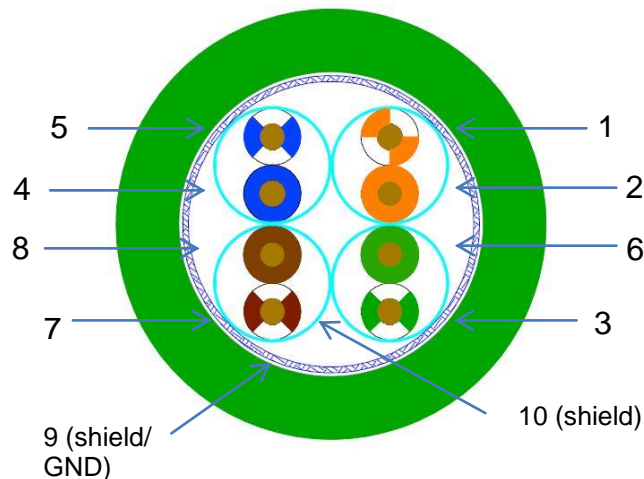


Abb.5.7 – SKD02-T Aderbelegung

Wird die ExCam IP13xx über ein PoE-fähiges Gerät versorgt, ist eine zusätzliche Absicherung der Spannungsversorgung nicht notwendig. Die Leistungseinspeisung über das PoE Netzwerkgerät erfolgt über eine Elektronik mit intelligenter Schaltung. Leitung und Kamera werden permanent überwacht und im Fehler- bzw. Kurzschlussfall Defekte hierdurch verhindert. Im Falle einer Kameraapplikation mit Klemmleistenabschluss kann diese mit einem PoE-fähigen Netzwerkgerät oder einer gesonderten 48 VDC Spannungsversorgung (build-to-order, Versorgungsspannung und Netzwerkströme sind hierbei autark) betrieben werden. In diesem Fall ist eine angemessene Zuleitungsabsicherung zu dimensionieren.

Empfohlen wird eine **Feinsicherung 300mA - mT- mittelträge**.

Erfordert die Ex CCTV Applikation eine separate 48 VDC Spannungsversorgung, so muss die Ader-/Kontaktbelegung zwingend Mode B (siehe Tab.5.2) entsprechen!

Wird die Kamera mit einer Gehäuseheizung produziert (Typ L oder Typ LL), muss eine zweite Spannungsversorgung mit getrennter Zuleitungsabsicherung am L+ -Potential bereitgestellt werden. Die Versorgung erfolgt standardmäßig über das Leistungskabel Öflex® 440P (KLE 2, siehe Abb.5.2 und 5.5). Anschlussbelegung und Zuleitungsabsicherung gemäß Tab.5.3.

Potential/ Adernr.	Farbe „Öflex Robust 440P“ (IEC60757)	Leiter- aufbau	Spannung	Maximale Leistungs- aufnahme/ Sicherung (Typ L)	Maximale Leistungs- aufnahme/ Sicherung (Typ LL)
L+ / 1	BK	1,5mm <sup>2</sup> , Litze	+24 VDC	20 W / Feinsicherung (L+) 2000 mA -TT- superträge (PTC Inrush, hohe Einschaltstromspitze!)	40 W / Feinsicherung (L+) 4000 mA -TT- superträge (PTC Inrush, hohe Einschaltstromspitze!)
L- / 2	BK	1,5mm <sup>2</sup> , Litze	0 VDC / GND		

Tab.5.3 – Aderbelegung Leistungskabel

### 5.2.3 Prüfungen vor Spannungszuschaltung



**Achtung!**

**Vor Inbetriebnahme des Betriebsmittels sind die in den einzelnen nationalen Bestimmungen genannten Prüfungen durchzuführen. Außerdem ist vor der Inbetriebnahme die korrekte Funktion und Installation des Betriebsmittels in Übereinstimmung mit dieser Betriebsanleitung und anderen anwendbaren Bestimmungen zu überprüfen.**



**Achtung!**

**Unsachgemäße Installation und Betrieb der Kamera kann zum Verlust der Garantie führen!**



**Achtung!**

**Bei Inbetriebnahme der Kamera in Temperaturbereichen unter 0 °C, muss dafür gesorgt werden, dass die Kamera zeitverzögert zur Gehäuseheizung eingeschaltet wird. Das Gehäuse muss zunächst durch die PTC Keramiken erwärmt werden, bevor die Kamera zugeschaltet werden darf! Dies kann bspw. durch ein externes Zeitrelais realisiert werden.**

### 5.3 Prüfung der Status LED

Durch die Schutzglasscheibe des Gehäuses ist im oberen Bereich die Status LED erkennbar. Eine ordnungsgemäße Funktion der Kamera sollte vor dem Webinterface Zugriff im Vorfeld kontrolliert werden. Der „boot“ Vorgang der ExCam IP13xx Serie kann bis zu eine Minute beanspruchen. Weitere Kontroll- LEDs für Netzwerkaktivität/ Bandbreite/ Datenkollisionen und Netzspannung sind ausschließlich bei geöffnetem Gehäuse sichtbar. Der Status der IP13xx Netzwerk-Kameraserie gestaltet sich anhand des Axis LED Indikators wie folgt:

Status LED		
Betriebsmodus	Farbe	Bemerkung
	Grün	Leuchtet bei Normalbetrieb konstant grün. Hinweis: Die Status-LED kann so konfiguriert werden, dass sie im normalen Betrieb nicht leuchtet oder nur dann blinkt, wenn auf die Kamera zugegriffen wird.
	Gelb	Leuchtet konstant beim Einschalten und beim Wiederherstellen der Werkseinstellungen bzw. von vorherigen Einstellungen
	Rot	Blinkt langsam bei Aktualisierungsfehler
Verwendung des Fokus-Assistenten	Farbe	Bemerkung
	Grün	Fokus-Assistent ist aktiviert Das Objektiv ist optimal eingestellt
	Gelb	Die Kamera wurde bewegt, oder vor dem Objektiv wurde ein Gegenstand platziert. Beenden Sie den Fokus-Assistenten und starten Sie ihn neu Das Objektiv ist nicht optimal eingestellt
	Rot	Die Kamera wurde bewegt, oder vor dem Objektiv wurde ein Gegenstand platziert. Beenden Sie den Fokus-Assistenten und starten Sie ihn neu Das Objektiv ist unzureichend eingestellt.

Tab.5.4 – Status und Kontroll LED

### 5.4 Schritt 3: Einstellung des Objektivs

Dieser Schritt ist nur nötig, wenn die Werkseinstellung der Kamera unbefriedigend ist, bzw. wenn Benutzereinstellungen (Fokus Assistent, Schärfe, digitaler Zoom etc.) über das Webinterface nicht zum gewünschten Ziel führen. In diesem Fall müssen Fokus (Schärfe) und Blickwinkel (Telebereich) am Objektiv manuell nachjustiert werden. Hierzu ist das Öffnen des druckfesten Edelstahlgehäuses notwendig.

	<b>P 1354</b>	<b>P 1357</b>	<b>P1364</b>	<b>P1365 (Mk II)</b>
Objektiv Typ	varifokal, IR-korrigiert, CS mount, Megapixel			
Blendensteuerung	DC-Blende, F1.2/ 2.8 – 8.0 mm	P-Iris, F1.2/ 2.8 – 8.0 mm	P-Iris, F1.2/ 2.8 – 8.5 mm	P-Iris, F1.3/ 2.8 – 8.0 mm
asphärische Technologie	Nein	Nein	Nein	Nein
Brennweite	2.8 – 8 mm	2.8 – 8 mm	2.8 – 8.5 mm	2.8 – 8.0 mm
Bildwinkel horizontal	100° (wide) – 34° (tele)	92° (wide) – 32° (tele)	92.3° (wide) – 33.3° (tele)	109° (wide) – 39° (tele)
Steuerungsmerkmal (Irisblende)	automatisch (analoger Schaltkreis im Kamera-modul enthalten)	Präzisions-Automatik (Motorsteuerung im Objekt enthalten, für große Tiefenschärfe und schnellwechselnde Lichtverhältnisse, auch manuell über Web Interface)	Präzisions-Automatik (Motorsteuerung im Objekt enthalten, für große Tiefenschärfe und schnellwechselnde Lichtverhältnisse, auch manuell über Web Interface)	Präzisions-Automatik (Motorsteuerung im Objekt enthalten, für große Tiefenschärfe und schnellwechselnde Lichtverhältnisse, auch manuell über Web Interface)
MOD (min. object distance)	0,30 m (wide) 1,00 m (tele)			

 Tab.5.5 – Objektivdaten<sup>11</sup>


### Info!

Falls nicht abweichend vereinbart, wird die ExCam® IP13xx werksseitig auf maximale Sensorauflösung (siehe Kap 2.6) und niedrige Bildkompression (hohe Bildqualität, hohe Netzwerkbandbreite) vorkonfiguriert. Die Fokussierung ist für Objekte in ca. 10m Entfernung optimiert.

Eine individuelle Anpassung der ExCam IP13xx auf Objekte, bzw. Umgebungsbedingungen ist möglich. Hierfür sind der Fa. Samcon GmbH bei Auftragserteilung Wunschformat (16:10, 16:9, 4:3 etc.), spezifische Objektentfernung, Blickwinkel der Kamera etc. mitzuteilen.

Es können ebenso Passwörter, Benutzernamen, Streaming Profile, IP Adressen und Subnetzmaskierungen, etc. auf Wunsch vorkonfiguriert werden!

<sup>11</sup> Standard Objektiv im Auslieferungszustand, weitere Objektive auf Anfrage erhältlich.

#### 5.4.1 Arbeitsvorbereitung



**Achtung!**  
**Bereiten Sie Ihre Arbeit sorgfältig und in Übereinstimmung mit den jeweiligen Vorschriften vor.**



**Achtung!**  
**Je nach Zoneneinteilung ist eine Arbeitsfreigabe einzuholen!**  
**Bei der selbstständigen Kamera Justage und Öffnen der druckfesten Kapselung (Ex d) unter Spannung ist unbedingt explosionsfähige Atmosphäre zu verhindern!**

Für eine ideale Bildoptimierung ist die Rückmeldung zur gegenwärtigen Bildqualität oder die Visualisierung des Videostreams vor Ort gefordert. Hierfür sind geeignete Werkzeuge zu wählen (Laptop, CCTV Tester, Funkgerät zur Leitwarte etc.).

- Verwenden Sie geeignete Werkzeuge/ Hilfsmittel
- Sorgen Sie für sicheren Stand bei Ihrer Arbeit
- Verhindern Sie unbedingt statische Aufladung

#### 5.4.2 Öffnen des druckfesten Gehäuses

Falls manuelle Einstellungen des varifokal Objektivs am Aufstellungsort nötig sind, muss das druckfest gekapselte Gehäuse geöffnet und nach Beendigung der Arbeiten wieder explosionssicher verschlossen werden! Hierbei ist äußerst vorsichtig und Schritt für Schritt gemäß den nachfolgenden Arbeitsschritten vorzugehen.



**„WARNUNG - NICHT INNERHALB EINES EXPLOSIONSGEFÄHRDETEN BEREICHS ÖFFNEN“**

**Hinweis: Je nach Zoneneinteilung ist eine Arbeitsfreigabe einzuholen!**  
**Bei den Kamera Justagen ist unbedingt explosionsfähige Atmosphäre zu verhindern!**

Ist die T08 ExCam IP13xx mit einem Wetterschutzdach ausgestattet, muss dieses zu Beginn der Arbeiten entfernt werden. Hierzu sind 4x 8mm Linsenschrauben M4\*0,7 vorder- und rückseitig an den Bügelhalterungen zu lösen (Abb.4.8).

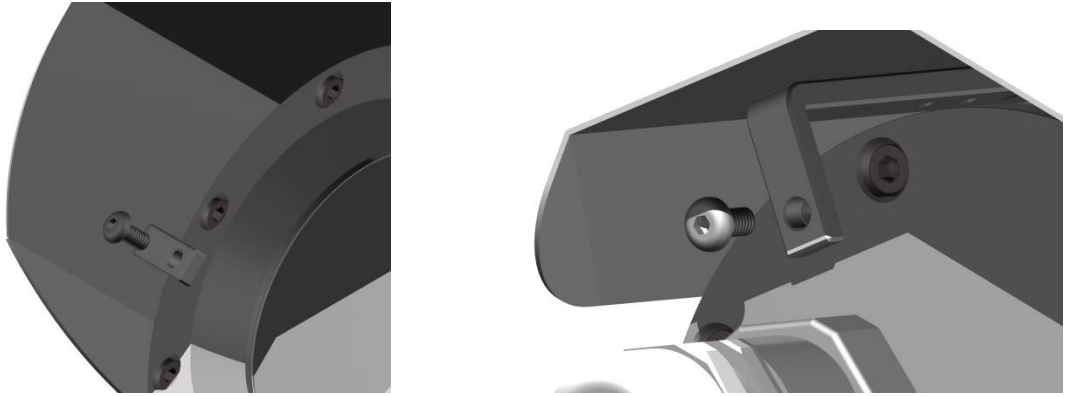


Abb.5.8 – Entfernen des Wetterschutzdaches (1/2)

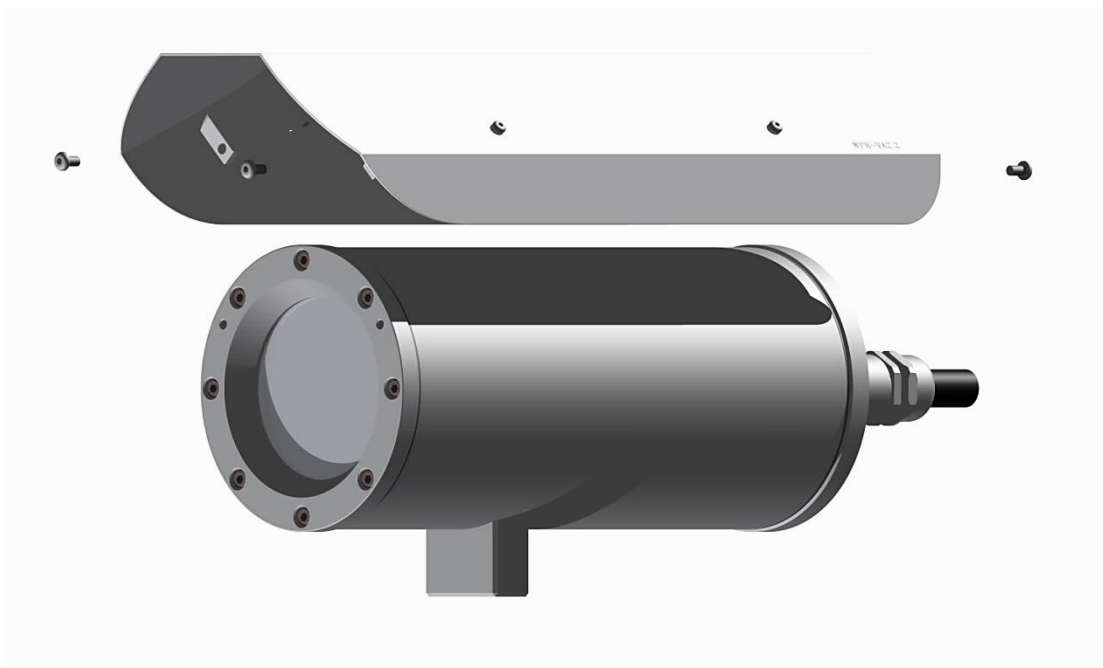


Abb.5.9 – Entfernen des Wetterschutzdaches (2/2)

Zum Öffnen des Edelstahlgehäuses (T07 VA2.2.x.x) der ExCam IP13xx Serie müssen die acht Innensechskant Zylinderkopfschrauben (DIN 912/ ISO 4762) mit zugehörigen Federringen (DIN 127 A) rückseitig am Kabel- und Zuleitungsflansch gelöst werden (siehe Abb.5.10). Vorsicht vor Haut- und Kleidungskontakt mit den Gewinden. Dort befindet sich LOCTITE® 243™ (chemische Basis: Dimethacrylatester) zum Schutze selbstständiger Lockerung der Schraubverbindung durch Stöße, Vibrationen und zu Dichtungszwecken. Das Öffnen des vorderseitigen Schauglasflansches ist nicht nötig und unzulässig!

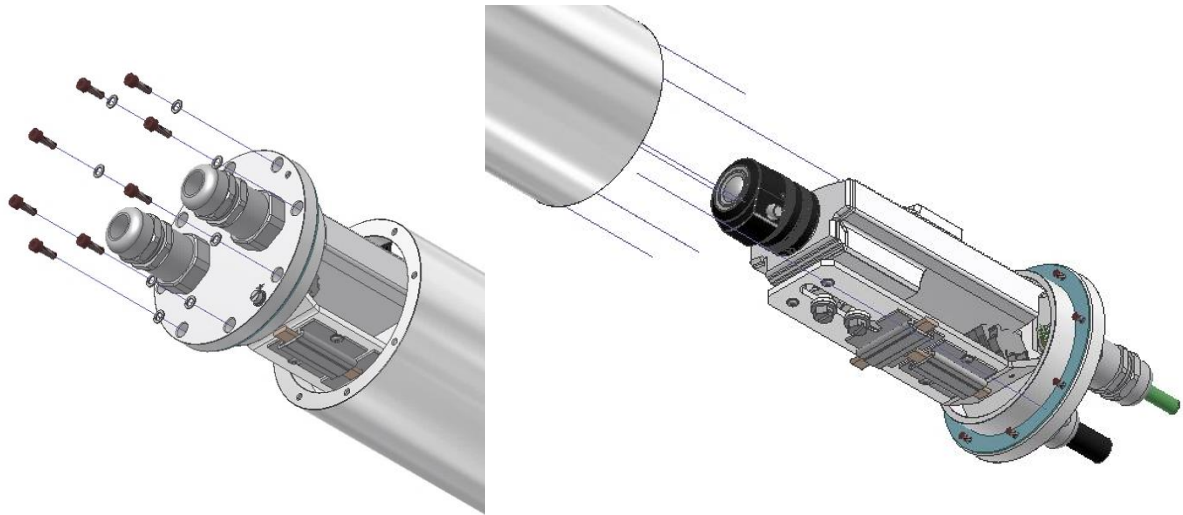


Abb.5.10 – Öffnen des ExCam IPxxx...

Der Kabel- und Zuleitungsflansch ist vorsichtig und möglichst gerade nach hinten herauszuziehen. Durch entstehenden Unterdruck kann das Entfernen des Flansches ggf. schwerfällig sein. Die zylindrische Spielpassung (H8f7 - DIN ISO 286) von Rumpf- und Flanschbauteil darf nicht verkantet werden! Gefahr durch Beschädigung des zünddurchschlagsicheren Spaltes (DIN EN 60079-1:2012)!

**Achtung:** Montageadapter mit PTC Gehäuseheizung, Kameramodul und Optik, sowie die CB06 Temperatursteuerung, ggf. Hilfsrelais und Klemmleiste sind am Kabel- und Zuleitungsflansch fixiert. Auch hier ist vorsichtig und sehr präzise zu arbeiten, um eine Verkantung oder Beschädigung der Einbauten zu vermeiden!

Vorsicht vor Haut- und Kleidungskontakt an der zylindrischen Passung. Dort befindet sich Schmierpaste (öl-haltig) zum Schutze der Oberfläche vor Passungsrost und mechanischer Beanspruchung.

Beim Öffnen des Gehäuses die GYLON® Flachdichtung (bläulich, RAL5012) nicht beschädigen oder verschmutzen! Die Flachdichtung ist lose am Kabel- und Zuleitungsflansch angebracht und nur durch die Schraubverbindungen fixiert!



**Achtung!**

**Achten Sie darauf die Oberfläche von Bohrung und Welle (Passung) am zünddurchschlagsicheren Spalt nicht zu beschädigen.**



**Achtung!**

**Achten Sie darauf die Gehäusedichtungen nicht zu beschädigen und diese sauber zu halten.**

### 5.4.3 Einstellung von Blickwinkel und Bildschärfe

Der Fokus der ExCam IP13xx Netzwerk-Kamera ist werksmäßig für ca. 10 m Objektdistanz optimiert, Blickwinkel befindet sich zu 100% im „wide“ Bereich. Je nach Kameramodelle entspricht dies einem horizontalen Blickwinkel zwischen 92° und 120°. In der Regel ist keine Anpassung erforderlich.

Zur Fokussierung von Objekten geringerer oder größerer Entfernung, oder zum Ändern des Zoombereichs (wide -> tele), können ObjektivEinstellungen wie folgt verändert werden:

1. Öffnen Sie über einen Web-Browser (Mozilla Firefox, MS Internet Explorer etc.) das User Interface der ExCam IP13xx (Netzwerkzugriff im Kapitel 6). Navigieren Sie im „Setup“ Menü über das „Basic Setup“ Pulldown Menü zu den „Focus“ Einstellungen.
2. Folgen Sie den Anweisungen und klicken beginnend auf den Button „Open Iris“. Ist diese Schaltfläche deaktiviert, ist die Blende bereits offen.
3. Klicken Sie nun auf „Reset“, um das Auflagemaß auf den Standardwert zurückzusetzen
4. Lösen Sie den Zoomregler und den Schärferegler am Objektiv, indem Sie sie entgegen dem Uhrzeigersinn drehen. Bewegen Sie die beiden Regler und stellen Sie die Zoomstärke und die Bildschärfe ein. Prüfen Sie die Bildqualität im Bildfenster unterhalb.
5. Drehen Sie den Zoomregler und den Schärferegler wieder fest.
6. Klicken Sie im Konfigurationsmenü anschließend auf den Button „Fine-tune focus automatically“ und warten Sie, bis die automatische Optimierung fertig ist.
7. Um die Blende wieder zu aktivieren klicken Sie „Enable iris“. Ist die Schaltfläche deaktiviert, ist die Blende bereits aktiviert.
8. Falls notwendig können Sie weitere Einstellungen unter dem Reiter „Advanced“ vornehmen.

#### Hinweis:

Stellen Sie die Bildschärfe so präzise wie möglich mithilfe des Schärfereglers oder des Fokus-Assistenten ein, bevor Sie die automatische Feinabstimmung starten.

Der Schärferegler liefert in der Regel die besten Ergebnisse.



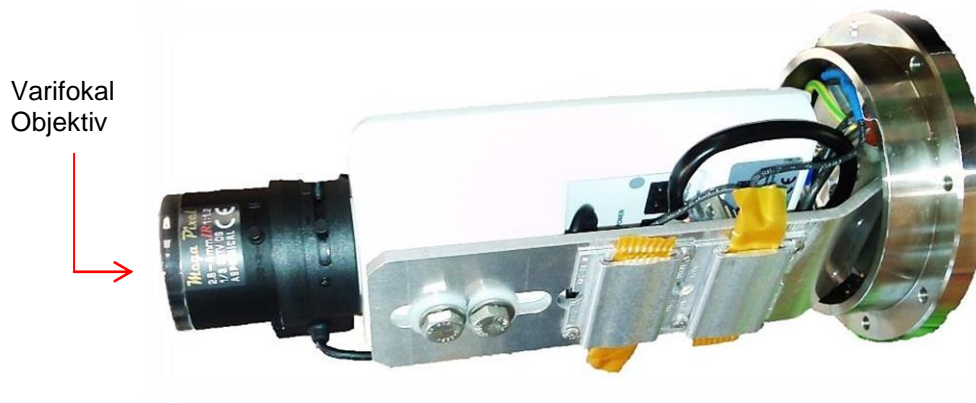


Abb.5.11 – Montageadapter mit Einbaukomponenten



Abb.5.12 – Manuelle Einstellungen am Objektiv

#### 5.4.4 Entfernen/ Einstecken einer SD Speicherkarte

**Hinweis:**

Die ExCam IP13xx verfügt über einen Slot für eine microSDHC Speicherkarte. Gespeicherte Video Files können über das Web Interface abgespielt und gelöscht werden und sind ebenso in einer Downloadliste verfügbar. Die auf der Speicherkarte befindlichen Videos sind außerdem via FTP Server im Netzwerk erreichbar.

Muss die Speicherkarte durch den Benutzer ausgetauscht werden, sollte diese nach Möglichkeit unbeschrieben und mit einem ext4 oder vFAT Dateisystem vorformatiert werden.

Der Speicherkarten Slot befindet sich rückseitig am Axis Modul (siehe Abb. 5.13).

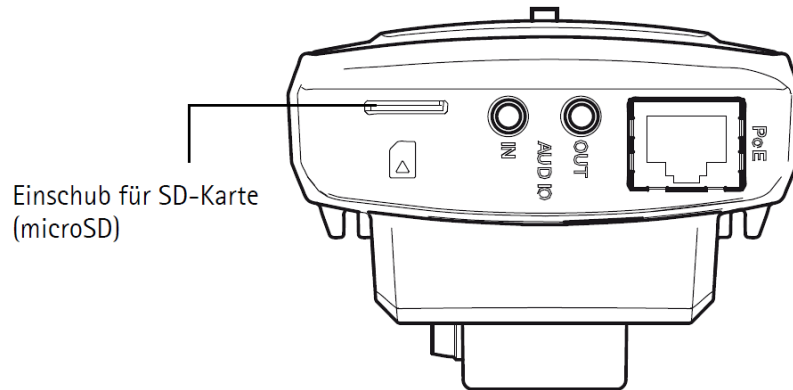


Abb.5.13 – microSD Kartenslot

Vorsicht beim Einsetzen/ Entfernen der Speicherkarte. Anschlusskabel, Klemmen und CB06 Platine nicht beschädigen! Aluminium Montageblech nicht biegen, da sonst die optische Achse der Apparatur und somit die Bildqualität nicht mehr gewährt ist!



**Bei Berührung von elektronischen Komponenten ist auf Potentialausgleich, bzw. Erdung des Körpers zu achten (ESD Kleidung, Handgelenk Manschette mit PA, etc. tragen)!**

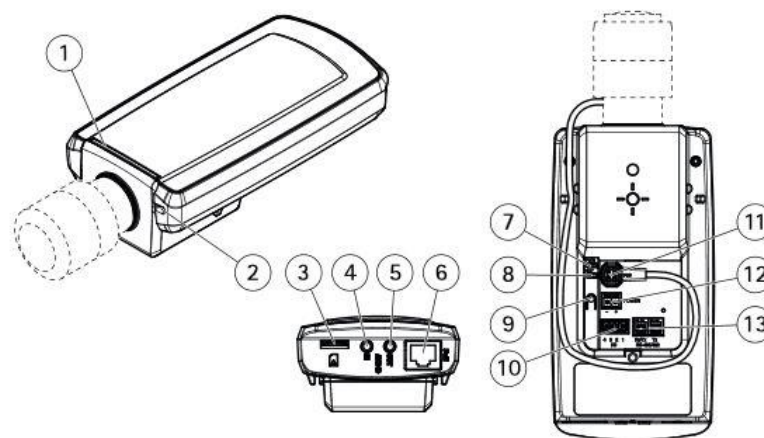
#### 5.4.5 Hardware Reset

Um sämtliche Parameter der ExCam IP13xx einschließlich IP Adresse auf Standardeinstellungen zurückzusetzen, muss ein Hardware Reset durchgeführt werden. Die Parameter können über die Weboberfläche oder manuell zurückgesetzt werden. Ist die Kamera im Netzwerk nicht mehr erreichbar oder einem unkontrollierbaren Zustand, muss der Reset manuell durchgeführt werden. Hierzu ist wie folgt vorzugehen:

1. Kameraeinbaumodul (Axis P13xx) von der Stromversorgung trennen
2. Steuertaste 9 (siehe Abb.5.14) gedrückt halten und gleichzeitig Spannungsversorgung (PoE) zuschalten.
3. Steuertaste so lange gedrückt halten bis die Statusanzeige 1 (Abb.5.14) gelb aufleuchtet (kann bis zu 30 Sekunden beanspruchen).

4. Steuertaste loslassen. Sobald Statusanzeige grün leuchtet (kann bis zu einer Minute dauern), ist die P13xx auf Axis Werkseinstellungen zurückgesetzt. Wenn kein DHCP Server im Netzwerk vorhanden ist lautet die IP Adresse dann: 192.168.0.90 (Subnetzmaskierung 255.255.255.0).
5. IP Adresse und Passwort können neu festgelegt werden. Sollte der Hardware Reset nicht zufriedenstellend sein, bzw. sollte die Netzwerkkamera schwerwiegendere Konflikte aufweisen oder nicht mehr wie gewohnt arbeiten (Fehler in der Browservisualisierung, Einfrieren des Bildes, Steuerbefehle werden nicht mehr verarbeitet, Verlangsamung des Systems etc.) muss ggf. die aktuelle Firmware neu eingespielt, oder ein Update installiert werden (siehe Kap.5.4).

### Hardware Overview



- 1 Status LED
- 2 Built-in microphone
- 3 microSD card slot
- 4 Audio in
- 5 Audio out
- 6 Network connector (PoE)
- 7 Power LED
- 8 Network LED
- 9 Control button
- 10 I/O connector
- 11 Iris connector
- 12 Power connector (DC)
- 13 RS485/422 connector

Abb.5.14 – Steuertaste/ factory reset

#### 5.4.6 Verschließen des druckfesten Gehäuses

Beim Verschließen ist in umgekehrter Reihenfolge wie beim Öffnen des Gehäuses vorzugehen. Es dürfen ausschließlich original Schrauben aus dem Lieferumfang verwendet werden.

Bei Kabel- und Zuleitungsflansch K1 werden 8x Zylinderkopfschrauben M4\*0.7 (ISO metrisch rechtsdrehend) mit 12mm Gewindelänge verwendet (DIN 912/ ISO 4762, Güte 6g). Werkstoffe von Schraubverbindungen sind identisch zum druckfesten Edelstahlgehäuse (Standard WNr.: 1.4404 AISI316L).

Bei Kabel- und Zuleitungsflansch K2 werden 7x Zylinderkopfschrauben M4\*0.7 (ISO metrisch rechtsdrehend) mit 30mm Gewindelänge verwendet.

Unversehrtheit und Sauberkeit von Gewindebohrungen und dem zünddurchschlagsicherem Spalt (zylindrische Passung) sind unbedingt vor Verschließen zu kontrollieren.



**Achtung!**

**Falls der Passungsspalt mechanisch beschädigt ist, darf das Gehäuse nicht mehr verwendet werden!**



**Achtung!**

**Schließen Sie keine Fremdkörper im Gehäuse ein.**

Demontierte Schraubensicherungen (Federringe DIN 127 A) müssen wieder eingesetzt werden.

Die blaue GYLON® Flachdichtung muss, entsprechend dem Lochbild des Flansches, unbeschädigt eingesetzt zwischen Flansch und Rumpf sitzen. Die Seitenposition der flachen Oberfläche/ Anpressfläche ist hierbei beliebig.

Wird beim Verschließen festgestellt, dass die Oberfläche des Passungsspalt verschmutzt oder ungenügend geschmiert ist, ist diese mit einem sauberem Reinigungstuch und geeignetem Reinigungsmittel zu entfetten und zu säubern. Anschließend mit einem für diesen spezifischen Anwendungsfall geeigneten Schmiermittel einfetten (z.B. Molykote® P-40 Paste für Standardanwendungen oder Spezialfett OKS 403 bei starkem Seewassereinfluss).

Die Schraubverbindungen von Flansch- und Rumpf Bauteilen müssen immer mit einem Drehmoment von **3 Nm** über Kreuz angezogen werden! Ein übermäßiges Anziehen der Schraube kann zum Abriss des Zylinderkopfes oder dem Überstrecken der Gewindegänge und somit zur Verhinderung der Gehäusedruckbeständigkeit führen.

Liefert das Kamerabild kein zufriedenstellendes Ergebnis, müssen die Schritte 5.4.2 bis 5.4.5 wiederholt werden.

Zur sicheren und stabilen Montage der ExCam IP13xx Serie mit Wand- und Deckenausleger, Scharnierbefestigung, Bördelbefestigung, Klemmbefestigung etc., oder für optionale Montage eines zugehörigen Wetterschutzdaches sind Hinweise in der Zubehör- und Ex Installationsanleitung zu befolgen! Weitere Kamera Zubehörkomponenten sind verfügbar und können angefragt werden.

Das Prüfzertifikat der T08 ExCam Serie erlaubt neben dem stationären Einsatz ebenso den mobilen Gebrauch des Gerätes (handgeführt, am Körper tragend etc.)!



**Zylinderkopfschrauben zur explosions sicheren Verbindung des Rumpfes mit dem Flanschbauteil müssen immer mit 3 Nm Drehmoment über Kreuz und gleichmäßig festgezogen werden!**

## 6 Netzwerkzugriff und Visualisierung

Erläutert sind nachfolgend die wichtigsten Schritte zur Erstinbetriebnahme der Kamera. Das Konfigurationsmenü der Web Oberfläche ist intuitiv und bietet eine Vielzahl an Konfigurationen. Eine ausführliche Dokumentation zur Bedienung der Web Oberfläche ist der Axis Bedienungsanleitung auf dem im Lieferumfang enthaltenen USB Datenträger zu entnehmen, oder im Internet unter folgenden Adressen:

ExCam IP1354 [http://www.axis.com/files/manuals/um\\_p1354\\_1463736\\_en\\_1505.pdf](http://www.axis.com/files/manuals/um_p1354_1463736_en_1505.pdf)

ExCam IP1357 [http://www.axis.com/files/manuals/um\\_p1357\\_1465567\\_en-1506.pdf](http://www.axis.com/files/manuals/um_p1357_1465567_en-1506.pdf)

ExCam IP1364 [http://www.axis.com/files/manuals/um\\_p1364\\_1510439\\_en\\_1601.pdf](http://www.axis.com/files/manuals/um_p1364_1510439_en_1601.pdf)

ExCam IP1365 [http://www.axis.com/files/manuals/um\\_p1365mkii\\_1489706\\_en\\_1604.pdf](http://www.axis.com/files/manuals/um_p1365mkii_1489706_en_1604.pdf)

Der Netzwerkzugriff auf die ExCam IP13xx Serie wird von den meisten Betriebssystemen und Browsern unterstützt. Die empfohlenen Web Browser sind Internet Explorer mit MS Windows, Safari mit Macintosh und Firefox mit Windows und weiteren Betriebssystemen. Für das „video streaming“ über Microsoft Internet Explorer ist die Installation von AXIS Media Control (AMC) erforderlich. Die Installationsaufforderung erfolgt während der Erstinbetriebnahme. Für die Visualisierung der „H.264“ komprimierten Videoströme wird QuickTime™ empfohlen. Für „Motion JPEG“ kodierte Videoströme eignet sich Java Applet. Dies erfordert JVM (J2SE) 1.5 oder höher, oder JRE (J2SE) 5.0 oder höher.

Die ExCam IP13xx ist bei Auslieferungszustand auf die zutreffende Netzfrequenz des Zielgebietes eingestellt (50Hz oder 60Hz). Sollte die Kamera an einem Standort mit anderer Netzfrequenz eingesetzt werden, kann es zu Bildflackern insbesondere in Leuchtstoffröhren Umgebungen kommen. In diesem Fall muss in das Menü System Options > Advanced > Plain Config navigiert werden und die entsprechende Einstellung vorgenommen werden. Ein Systemneustart ist hierzu notwendig.

### 6.1 Browser Support

Eine aktuelle Auflistung unterstützter Web Browser, Betriebssysteme, erforderliche Add-ons und ggf. Einschränkungen sind unter nachfolgendem Link ersichtlich:

[http://www.axis.com/techsup/cam\\_servers/tech\\_notes/browsers.htm](http://www.axis.com/techsup/cam_servers/tech_notes/browsers.htm)

## 6.2 Zuweisen der IP Adresse

Die ExCam IP13xx ist auf die Nutzung in einem Ethernet-Netzwerk ausgelegt und benötigt eine IP-Adresse für den Zugriff. In den meisten Netzwerken ist heutzutage ein DHCP-Server eingebunden, der angeschlossenen Geräten automatisch IP-Adressen zuweist. Wenn Ihr Netzwerk über keinen DHCP-Server verfügt, wird für die ExCam IP13xx die Werks-IP-Adresse 192.168.0.90 (Subnetzmaskierung 255.255.255.0) verwendet. Die Nutzung des AXIS IP Utility ist die empfohlene Methodik zur Festlegung einer IP-Adresse unter Windows. Diese Software Applikation finden Sie auf dem beiliegenden USB Datenträger, sowie im Download Bereich auf:

<http://www.samcon.eu/downloads-ex-videokameras-atex/download-treiber-software/>



**Falls Sie die IP-Adresse nicht zuweisen können müssen ggf. die Einstellungen der Firewall überprüft werden oder der Netzwerk-Administrator konsultiert werden!**

AXIS IP Utility erkennt automatisch im Netzwerk vorhandene ExCam Geräte und visualisiert diese (auch Subnetz übergreifend). Mit dieser Anwendung kann auch eine statische IP-Adresse manuell festgelegt werden. Hierzu sollte die ExCam IP13xx Netzwerk Kamera im gleichen Netzwerksegment (physisches Subnetz) installiert werden wie der Computer auf dem AXIS IP Utility ausgeführt wird. Die ExCam IP1365 hat bspw. werksseitig die Netzwerkennung „Axis P1365 – ACC8E2918/A“ (siehe Bild 6.1). MAC Adresse und Seriennummer zur eindeutigen Hardwareidentifikation werden ebenfalls ermittelt und dargestellt. Der Netzwerkname (host name) der Netzwerkkamera (web server) lässt sich beliebig durch den Anwender ändern (max. 64 Zeichen).

ExCam IPQ6045	→	AXIS Q7401 - 00408CA1BE19	89.0.0.99	00408CA1BE19
		Show room - ExCam miniZoom (left monito...	89.0.0.46	00408CCC0845
		AXIS Q6045 Mk II - ACCC8E4F7C6F	89.0.0.203	ACCC8E4F7C6F
		AXIS 243SA - 00408C9DFF01	89.0.0.98	00408C9DFF01
		Outdoor - Bus stop - Axis P1346	89.0.0.152	00408CD65BF8
		Show room - ExCam IPQ6045	89.0.0.201	00408CF5BB5C
ExCam IP1365	→	AXIS P1365 - ACCC8E29187A	89.0.0.107	ACCC8E29187A
		Test06 Axis Q1765-LE	89.0.0.108	00408CEC8A61
		Test13 ExCam IPQ1755	89.0.0.115	00408C8F18E9
		Hall - Axis 233D	89.0.0.122	00408C82E5C1

Abb.6.1 – Axis IP Utility

### 6.3 Kennwort/ Identifikation

Der Benutzername ist werkseitig festgelegt auf: **root**

Das Kennwort ist werkseitig festgelegt auf: **root**

Wenn der Auslieferungszustand des Gerätes zurückgesetzt wurde (System Reset), ist wie folgt vorzugehen:

Um Zugriff auf das Produkt zu erhalten, muss das Kennwort für den standardmäßigen Administrator-Benutzer „root“ festgelegt werden. Beim erstmaligen Zugriff auf die Netzwerk Kamera wird das Dialogfeld „Configure Root Password“ (Root-Kennwort konfigurieren) angezeigt. Dort kann das Kennwort festgelegt werden.

Um ein Abhören der Datenkommunikation während der Festlegung des Root-Kennworts zu vermeiden, kann dieser Vorgang über eine verschlüsselte HTTPS-Verbindung durchgeführt werden, die ein HTTPS-Zertifikat erfordert (siehe folgende Hinweise).

Um das Kennwort über eine standardmäßige HTTP-Verbindung festzulegen, geben Sie es direkt im Fenster „Configure Root Password“ (Root-Kennwort konfigurieren) ein.

Um das Kennwort über eine verschlüsselte HTTPS-Verbindung festzulegen, wie folgt vorgehen:

1. Klicken Sie auf die Schaltfläche „Create self-signed certificate“ (Selbstsigniertes Zertifikat erstellen)
2. Geben Sie die gewünschte Information ein und klicken Sie auf OK. Das Zertifikat wird erstellt, und das Kennwort kann jetzt sicher festgelegt werden. Der gesamte Datenverkehr der ExCam IP135x wird ab diesem Zeitpunkt verschlüsselt
3. Geben Sie ein Kennwort ein und wiederholen Sie die Eingabe, um die korrekte Schreibweise zu bestätigen. Klicken Sie auf OK. Damit ist das Kennwort konfiguriert
4. Geben Sie den Benutzernamen „root“ wie erforderlich ein. (Der standardmäßige Administrator-Benutzername „root“ kann nicht gelöscht werden.)
5. Geben Sie das zuvor festgelegte Kennwort ein und klicken Sie auf OK. Wenn Sie das Kennwort vergessen haben, muss die ExCam IP135x auf die Werkseinstellungen zurückgesetzt werden
6. Klicken Sie auf „Yes“ (Ja), um AMC (AXIS Media Control) zu installieren. Nach Abschluss der Installation können Sie Videostreams im Microsoft Internet Explorer oder Mozilla Firefox anzeigen. Hierzu müssen Sie über Administratorrechte für den Computer verfügen
7. Die Seite „Live View“ (Live-Anzeige) der ExCam IP135x wird angezeigt. Mit dem Setup-Link öffnen Sie Menüoptionen zur individuellen Einstellung der Kamera



## **7 Instandhaltung / Wartung / Änderungen**

Die für die Wartung und Instandhaltung von elektrischen Betriebsmitteln in explosionsgefährdeten Bereichen geltenden nationalen Bestimmungen sind einzuhalten.

Die erforderlichen Wartungsintervalle sind anwendungsspezifisch und daher vom Betreiber in Abhängigkeit von den Einsatzbedingungen festzulegen. Im Rahmen der Wartung sind vor allem die Teile, von denen die Zündschutzart betroffen ist, zu prüfen (z.B. Unversehrtheit des Gehäuses, der Dichtungen und der Kabel- und Leitungseinführungen und die Anschlusskabel). Sollte bei einer Wartung festgestellt werden, dass Instandsetzungsarbeiten erforderlich sind, sind diese durchzuführen oder in die Wege zu leiten.

## **8 Reparatur und Instandsetzung**

Instandsetzungsarbeiten und Reparaturen dürfen nur mit SAMCON Prozessleittechnik GmbH Originalersatzteilen vorgenommen werden. Bei Schäden an der druckfesten Kapselung ist nur ein Austausch zulässig. Im Zweifelsfall ist das betroffene Betriebsmittel der Firma SAMCON Prozessleittechnik GmbH zur Reparatur und Überprüfung zur Verfügung zu stellen.

Reparaturen, die den Explosionsschutz betreffen, dürfen nur von der Firma SAMCON Prozessleittechnik GmbH oder einer von der Firma SAMCON Prozessleittechnik GmbH autorisierten Elektrofachkraft in Übereinstimmung mit national geltenden Regeln durchgeführt werden.

Umbauten oder Änderungen an den Betriebsmitteln sind nicht gestattet.

## **9 Entsorgung / Wiederverwertung**

Bei der Entsorgung des Betriebsmittels sind die jeweils geltenden nationalen Abfallbeseitigungsvorschriften zu beachten!

Programmänderungen und -ergänzungen sind vorbehalten.

## **10 Zeichnungen**

*Achtung: Technische Zeichnungen enthalten T08 ExCam IP13xx Gerät und integrierte Drucksperrung innerhalb der Kabelverschraubung (Compoundverguss der Einzeladern). Bauform hat maximale Abmessungen! Bei Kabelverschraubungen mit Elastomerabdichtung des Außenmantels reduziert sich die Abmessung in der Bautiefe um 30 mm!*

T08-VA2.2.K1.BOR-C-XXX-X-L(L)

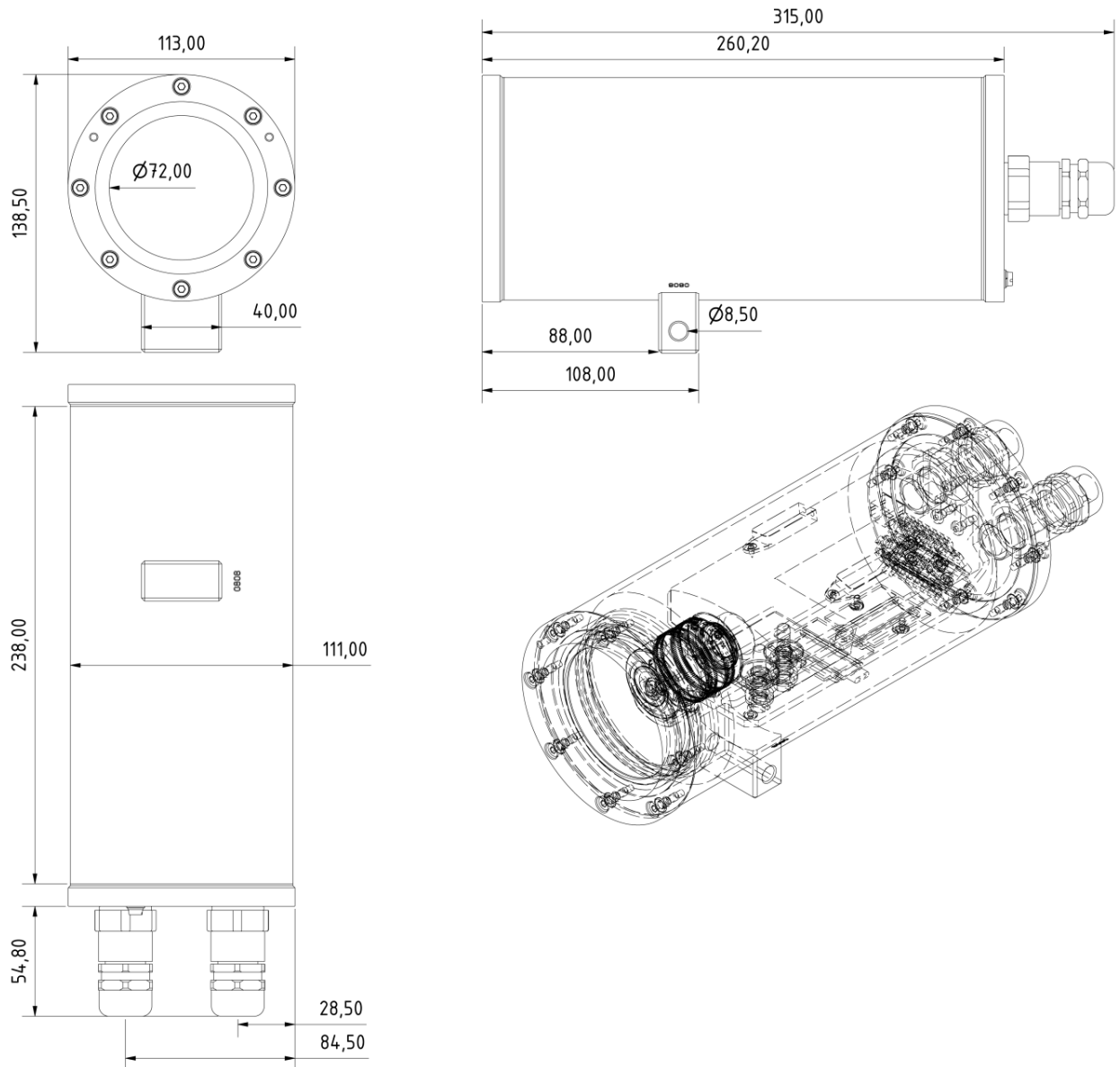


Abb.10.1 – Abmessungen T08 ExCam IP13xx mit K1 Flansch

T08-VA2.2.K2.BOR-C-XXX-X-N

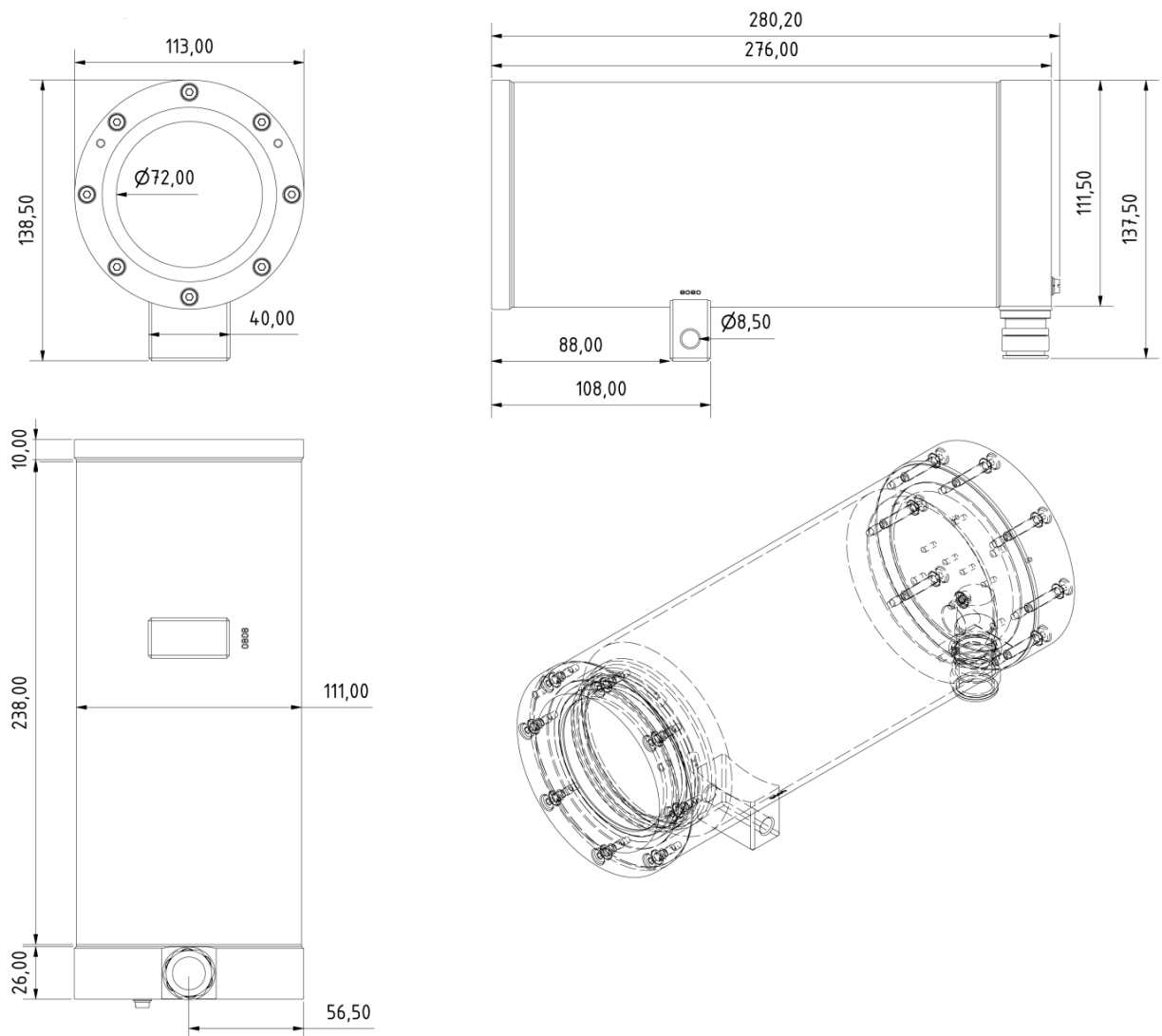


Abb.10.2 – Abmessungen T08 ExCam IP13xx mit K2 Flansch

T08-VA2.2.K1.BOR-C-XXX-X-L(L) mit Zubehör

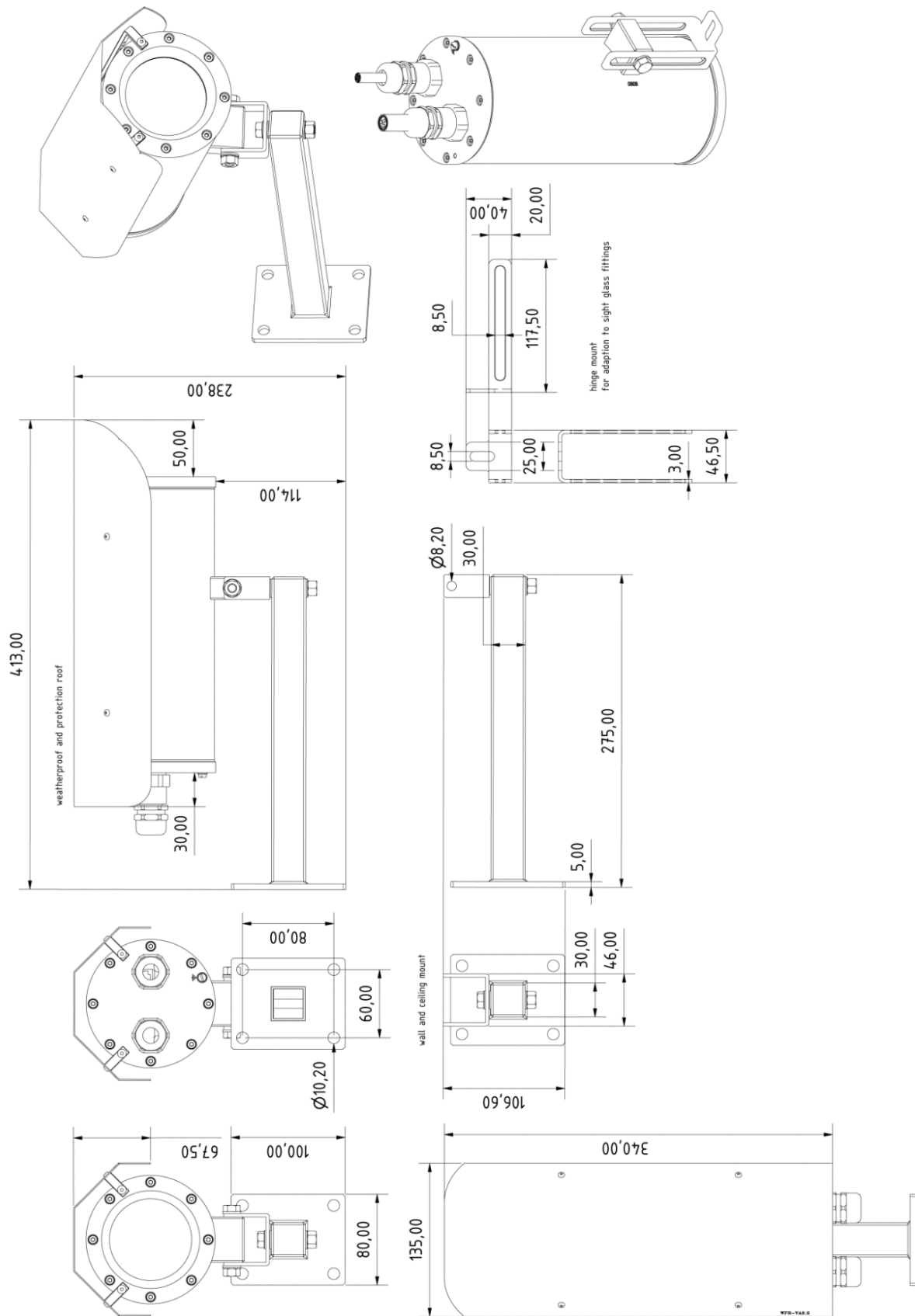


Abb.10.3 – Abmessungen T08 ExCam IP13xx Zubehör

## 11 Notizen







**SAMCON**  
Prozessleittechnik GmbH

Schillerstraße 17, 35102 Lohra-Altenvers  
[www.samcon.eu](http://www.samcon.eu), [info@samcon.eu](mailto:info@samcon.eu)  
fon: +49 6426 9231-0, fax: - 31