

ExCam® IPM1145



Kompakte ATEX, IECEx & EAC-Ex zertifizierte HDTV Tag/Nacht Varifokal Kamera mit RemoteZoom

Funktions-Highlights.

- ✓ ATEX, IECEx & EAC-Ex Zertifizierung
- ✓ 1920 x 1080 (HDTV 1080p)
- ✓ Tag & Nacht Funktionalität
- ✓ Dynamisches und modulares PTC-Heizkonzept für den Einsatz bei arktischen Temperaturen (-60°C)
- ✓ Ein-Kabel-Lösung (PoE+) IEEE 802.3af/at
- ✓ P-Iris Control
- ✓ Remote Fokus und Remote Zoom
- ✓ Interne SD-Karten Speicherung
- ✓ Die optionale hydraulische Gehäusekühlung cool.Jacket erlaubt den Einsatz bei Hochtemperaturen: „High Definition meets High Temperatures“



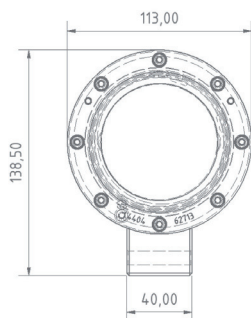
Zonen.

Gruppe I (Bergbau)	ATEX / IECEx / EAC-Ex		Gruppe II (Gas & Staub)	ATEX / IECEx / EAC-Ex				
Kategorie	Ma	Mb	Kategorie	0	1	2	21	22
Einsatz	✗	✓	Einsatz	✗	✓	✓	✓	✓

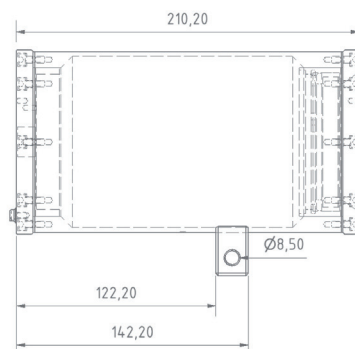
Weitere Zertifizierungen auf Anfrage

Abmessungen.

T08-VA2.1 .X.X Vorderansicht

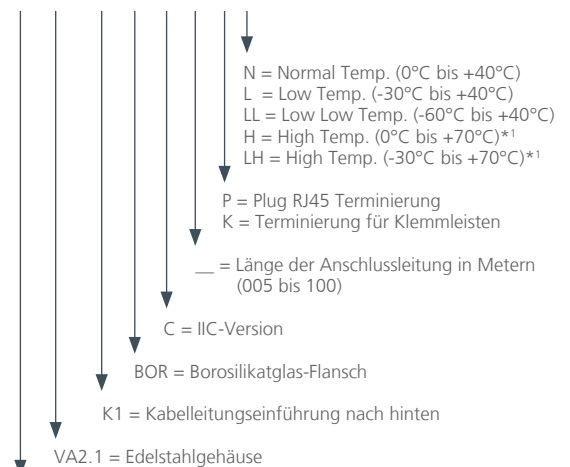


Seitenansicht von Links



Modelle.

T08-VA2.1.K1.BOR-C-XXX-X-X



T08 = ATEX, IECEx & EAC-Ex Kamera Typ Nr. 08

Explosionsschutz

Normenkonformität:

DIN EN 60079-0:2012, DIN EN 60079-1:2007
DIN EN 60079-31:2009
TR CU 012/2011, GOST R IEC 60079-0-2011,
GOST IEC 60079-1-2011, GOST R IEC 60079-31-2010



Kennz. gem. RL 2014/34/EU (ATEX):
Ex.-Schutz (Gas):
Ex.-Schutz (Staub):
Ex.-Schutz (Bergbau):

TUEV-14-ATEX-7539X
II 2G Ex d IIC T6 Gb or Ex d IIB T6 Gb
II 2D Ex tb IIIC T80°C Db IP68
I M2 Ex d I Mb



Kennzeichnung gem. IECEx Schema:
Ex.-Schutz (Gas):
Ex.-Schutz (Staub):
Ex.-Schutz (Bergbau):

IECEx-TUR-14.0026X
Ex d IIC T6 Gb
Ex tb IIIC T80°C Db IP68
Ex d I Mb



Kennzeichnung gemäß EAC-Ex:
Ex.-Schutz (Gas):
Ex.-Schutz (Staub):
Ex.-Schutz (Bergbau):

No. TC RU C-DE.MIO62.B.01921
Ex d IIC T6 Gb
Ex tb IIIC T80°C Db IP68
PB Ex d I Mb



Mechanische Eigenschaften

Gehäusematerial:
Schutzart:
Gewicht:

Edelstahl 1.4404 (AISI 316L) oder auf Anfrage 1.4401 / 1.4301
IP 68 (IEC / EN 60529)
T08-VA2.1.K1.BOR...: 4600 g



Zulässige Umgebungstemperatur

T08-VA2.1.X.BOR-X-XXX-X-N:
T08-VA2.1.X.BOR-X-XXX-X-L:
T08-VA2.1.X.BOR-X-XXX-X-LL:
T08-VA2.1.X.BOR-X-XXX-X-H:
T08-VA2.1.X.BOR-X-XXX-X-LH:

0°C bis +40°C
-30°C bis +40°C
-60°C bis +40°C
0°C bis +70°C*1
-30°C bis +70°C*1



Elektrische Parameter

Spannungsversorgung:

Power over Ethernet IEEE 802.3af/802.3at
Klasse 2, Max. 6,0 W

Anschlussleitung

Außendurchmesser:
Twisted pair Struktur:

8,9 ±0,3 mm
4 x 2 x AWG23/1 CAT.6a



Objektiv

Typ:

Varifokal, P-Iris 3-10,5 mm
F1.4 mit built-in IR Sperrfilter und motorisiertem Fokus/Zoom
95° - 34°@16/9
Farbe: 0,4 lux, F1.4, S/W: 0,08 lux, F1.4

Horizontaler Blickwinkel:

Minimale Ausleuchtungsempfehlung:



Kamera

Sensor:
Shutter Einstellung:
Videokomprimierung:
Auflösungen:
Frame rate H.264 / Motion JPEG:
Pan/Tilt/Zoom:
Video streaming:

Progressive scan RGB CMOS 1/2.9"
Netzfrequenz 50 Hz: 1/28000s bis 2s, Netzfrequenz 60 Hz: 1/33500s bis 2s
H.264 (MPEG-4 Part 10/AVC), Motion JPEG
1920 x 1080 (ca. 2 Megapixel) zu 160 x 90
Netzfrequenz 50 Hz: 25 fps, Netzfrequenz 60 Hz: 30 fps
Digitales PTZ, Remote Fokus, Remote Zoom
Multiple, individuell konfigurierbare Datenströme in H.264 und Motion JPEG
Steuerbare Bandbreite VBR/CBR H.264
Komprimierung, Farbe, Helligkeit, Schärfe, Kontrast, Weißabgleich
Gegenlichtausgleich, Spiegelung von Bildern,
Bildrotation – inklusive Korridorformat, Text and Bild-Overlay,
Privatzonenmaske, Bildrotation: 0°, 90°, 180°, 270°
Wide Dynamic Range - Dynamic Contrast, Belichtungssteuerung,
Belichtungszonen, Fine-Tuning des Kameraverhaltens bei wenig Licht
SD/SDHC Speicherkarten-Slot, unterstützt Speicherkarten bis 64GB (Karte nicht enthalten)
Unterstützt Network-Share Aufzeichnung (network-attached Speicherung oder Dateiserver)

Bildeinstellungen:

Edge storage:



Netzwerk

Sicherheit:

Kennwortschutz, IP-Adressfilter, HTTPS* Verschlüsselung, Digest-Authentifizierung,
Benutzerzugriffsprotokoll
IPv4/v6, HTTP, HTTPS*, QoS Layer 3 DiffServ, FTP, SMTP, Bonjour, UPnP, SNMPv1/v2c, v3(MIB-II), DNS,
DynDNS, NTP, RTSP, RTP, TCP, UDP, IGMP, RTCP, ICMP, DHCP, ARP, SOCKS
Offene API für Softwareintegration, einschließlich der Unterstützung der ONVIF S Spezifikation
verfügbar unter www.onvif.org, sowie VAPIX® von Axis Communications, Spezifikationen verfügbar
unter www.axis.com
Videobewegungserkennung, aktiver Manipulationsalarm
Intelligentes Video
Hochladen von Dateien über FTP, HTTP und E-Mail Benachrichtigung über E-Mail,
HTTP und TCP, Aufzeichnung von Video auf Edge Storage

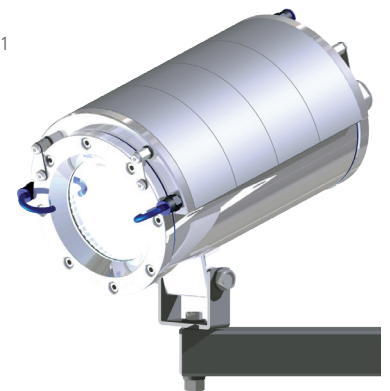
Unterstützte Protokolle:

Anwendungsprogrammierschnittstelle:

Intelligentes Video:

Alarmauslösung:

Alarmereignisse:



© SAMCON cool.Jacket © ExCam IPM114x

*1: Diese Modelle benötigen das SAMCON cool.Jacket. Die Temperaturklasse muss auf T5 reduziert werden.
Den Anforderungen entsprechende Wasserzufuhr muss verfügbar sein oder erzeugt werden.