

für die ...IPM2036 Serie

cool.Jacket

Aktive Gehäusekühlung: High Definition meets High Temperatures

Datenblatt.

Funktions Highlights.

Kompatibel mit

ExCam IPM2036, RoughCam IPM2036

Konzept

Intercooler-System für Prozesswasser: Der Kühlkörper wird mit dem Kühlmedium durchströmt und durch das Wärmetauschprinzip wird die Innenraumtemperatur unter dem Maximalwert gehalten. Somit entsteht eine Erweiterung des funktionellen Temperaturbereichs. Die Strömung des Kühlmediums kann automatisch geregelt, oder bei Bedarf, manuell gesteuert werden.

Daten.

Ex-Kennzeichnung der Kamera

Explosionsschutz (Gas):
Explosionsschutz (Staub):

II 2G Ex db IIC T3 Gb
 II 2D Ex tb IIIC T195°C Db

Mechanische Eigenschaften

Gehäusematerial:
Gewicht cool.Jacket:

Aluminium EN AW 6061 / EN AW-AL Mg1 Si Cu
1,2 kg

Zulässige Umgebungstemperatur

ExCam IPM2036 ...-LL.HH-...:

-50°C bis +120°C

Wasserversorgung

Regelart:

Optional:

1 x Kaltwasservorlauf:

1 x Warmwasserrücklauf:

Medium:

Volumenstrom:

Ungeregelt (konstanter Wasserfluss), geregelt oder gesteuert
Wasserumlaufkühlgerät (nicht im Lieferumfang enthalten)
3/8" für 9 mm Schlauch
3/8" für 9 mm Schlauch
Wasser @ 20°C < 1bar
 $Q_{min} = 7 \text{ l/min}$



Eine stabile Wasserversorgung und eine Temperatur von weniger als 20°C am Einlass in das cool.Jacket sind kundenseitig sicherzustellen. Die unregelte Variante wird bei zugeführtem Wasser dauerdurchströmt. Die Wasserversorgung muss manuell in Abhängigkeit der Heiß- bzw. Kaltperioden zu- bzw. abgeschaltet werden. Weiterhin muss unbedingt sichergestellt werden, dass die genannte ex-relevante Umgebungstemperatur nicht überschritten wird.

Physikalische Eigenschaften:

Spezifische Wärmeleitfähigkeit:

$\lambda = 170-220 \text{ W/(m}^{\circ}\text{K)}$

Spezifische Wärmekapazität:

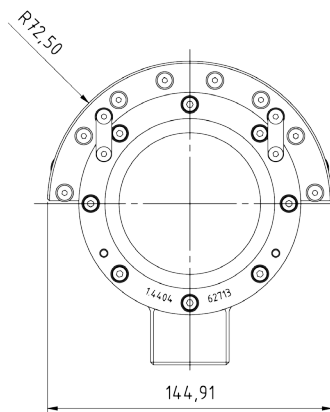
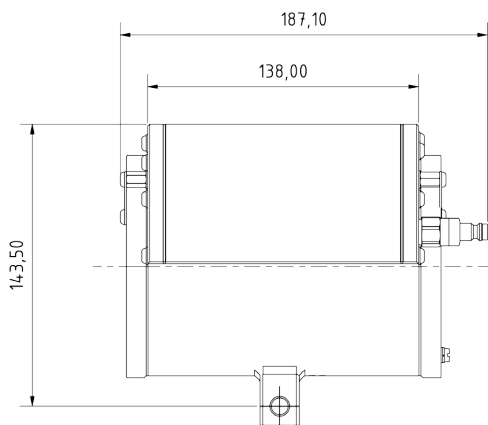
$c = 896 \text{ J/(m}^{\circ}\text{K)}$

Abmessungen.

cool.Jacket-VA2.0

Seitenansicht von Rechts

Vorderansicht



Optionales Zubehör:

Schläuche, Isolierung, Wasserumlaufkühlgerät

* = Abbildung zeigt Ausführung mit kostenpflichtigem Zubehör

Konzept

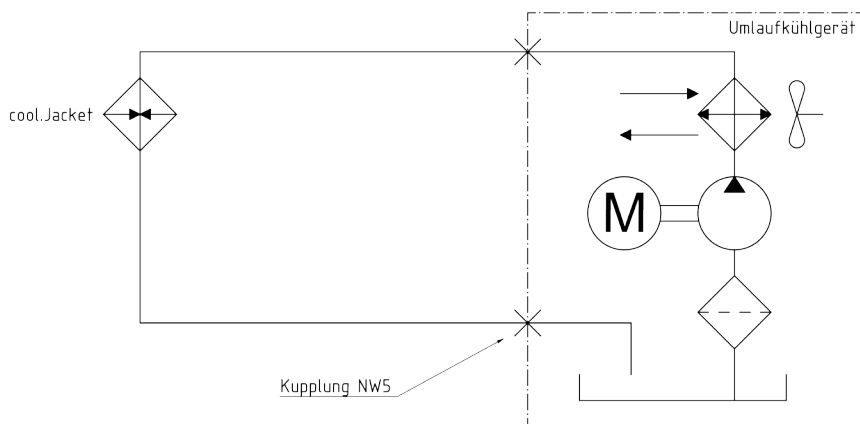
Hydraulikplan.

cool.Jacket-VA2.X



Schillerstrasse 17
D-35102 Lohra-Altenvers

info@samcon.eu
T: +49 6426 9231-0
F: +49 6426 9231-31



- Bereich IIC T3
Tamb = max. 120°C

Sicherer Bereich:
-Kühlwasserversorgung
-PoE Netzwerk

