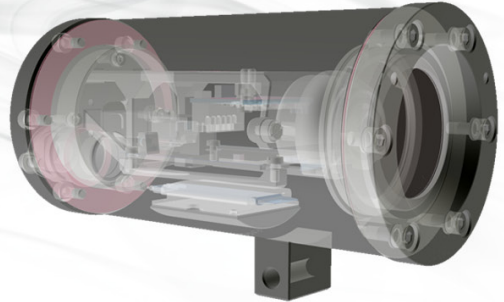


# ExCam® IPM3016



## DAS.

2005:  
35kg, -20°C, IP54...

## IST.

2010:  
15kg, -40°C, IP66

## EVOLUTION.

2018:  
3kg, -60°C, IP68...

## Funktions-Highlights.

- ✓ ATEX, IECEx & EAC-Ex zertifizierte TCP/IP Netzwerkkamera
- ✓ Ultra kompaktes und innovatives Design, maximales Gewicht von 3kg
- ✓ Dynamisches und modulares PTC-Heizkonzept (-60°C)
- ✓ Ein-Kabel-Lösung: Power over Ethernet (PoE)
- ✓ ONVIF und VAPIX kompatible Multi-Streaming-Lösung mit ePTZ
- ✓ 3 MP Video in Full Frame Rate

## Modelle.

T08-VA.1.2.K1.BOR-X.N-XXX.X-X-0XX

↓  
090 = 90°@16/9 HAV-Objektiv (Standard)

↓  
P = Plug RJ45 Kabelabschluss (Standard)  
T = Klemmkasten (Ex-e) Kabelabschluss

↓  
N = Nicht armiertes Kabel  
A = Armiertes Kabel

↓  
\_ = Kabellänge (siehe BA) (005 = Standard)

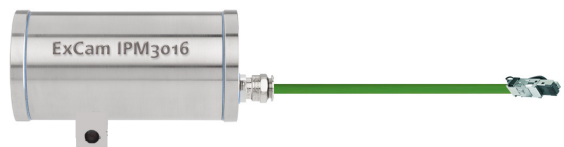
↓  
N = Kein eingebautes Kühlsystem (T<sub>amb</sub> < +55°C)  
N = Keine eingebaute Heizung (T<sub>amb</sub> > -20°C) (Standard)  
LL = Eingebaute PTC Heizung (T<sub>amb</sub> > -60°C)

↓  
VA1.2.K1.BOR = Edelstahlgehäuse 1.4404

T08 = ATEX, IECEx & EAC-Ex Kamera Typ Nr. 08 (TÜV 18...)

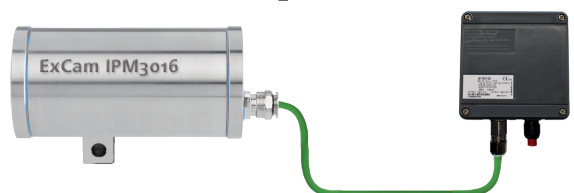
## Plug Abschluss.

T08-VA.1.2.K1.BOR-X.X-XXX.X-\_-XXX



## Klemmkasten Abschluss.

T08-VA.1.2.K1.BOR-X.X-XXX.X-T-XXX



## Daten.



**Explosionsschutz**  
Normenkonformität\*:

IEC/EN GOST 60079-0, IEC/EN GOST 60079-1,  
IEC/EN GOST 60079-7, IEC/EN GOST 60079-14,...



Ex- Zertifikate:

TUEV-18-ATEX-8218X, IECEX-TUR-18.0023X,  
No. TC RU C-DE.HA65.B.01652/22, TUEV-22-UKEX-7137X



Ex- Kennzeichnung der Kamera:  
Explosionsschutz (Gas):  
Explosionsschutz (Staub):  
Explosionsschutz (Bergbau):

II 2G Ex db IIC T6 Gb  
II 2D Ex tb IIIC T80°C Db  
I M2 Ex db I Mb\*\*

Ex- Kennzeichnung des Klemmkasten:  
Explosionsschutz (Gas):  
Explosionsschutz (Staub):

II 2G Ex eb IIC T5 Gb  
II 2D Ex tb IIIC T95°C Db

Schillerstrasse 17  
D-35102 Lohra-Altenvers

www.samcon.eu  
info@samcon.eu  
T: +49 6426 9231-0  
F: +49 6426 9231-31



### Mechanische Eigenschaften

Gehäusematerial:  
Schutzart:  
Gewicht:

Edelstahl 1.4404  
IP66/68 (IEC / EN 60529)  
T08-VA1.2.K1.BOR...: 3kg (ohne Klemmkasten)



### Zulässige Umgebungstemperatur

T08-VA.1.2.K1.BOR-N.N-XXX.X-X-XXX:  
T08-VA.1.2.K1.BOR-LL.N-XXX.X-X-XXX:

-20°C bis +55°C  
-60°C bis +55°C



### Elektrische Eigenschaften

Spannungsversorgung:  
Maximale Leistung:

PoE, IEEE 802.3af/802.3at Typ 1 Klasse 1, typisch 2,9 W, max. 3,8 W (LL Modelle nur MODE A PSE-Geräte!)  
Max. 3,9W@PoE, ca. 20W@-60°C@24VDC

### Anschlussleitung

Twisted Pair Struktur (Daten):  
Außendurchmesser (nicht armiert/armiert):

4 x 2 x AWG23/1 CAT.6A (nicht armiert); 4 x 2 x AWG23/1 CAT.6\*\* (armierte Leitung)  
8,9 ± 0,3 mm / 12,0 ± 0,4 mm



### Kamera

Bildsensor:  
Minimale Ausleuchtung:  
Shutter Einstellung:  
Pan/Tilt/Zoom:

1/3" progressive scan CMOS  
ca. 0,4 lux (abhängig vom Objektiv)  
1/32000 s bis 1/5 s  
Digital PTZ, Preset Positionen, Guard-Tour



### Video

Video Kompression:  
Auflösung:  
Bildrate :  
Video streaming:  
  
Bildeinstellungen:

H.264 (MPEG-4 Part 10/AVC), H.265 (MPEG-H Part 2/HEVC) Main Profile, Motion JPEG  
2016x1512 zu 320x240 (4:3) oder 2304x1296 zu 640x360 (16:9)  
25/30 fps mit Netzfrequenz 50/60 Hz  
Mehrere, individuell konfigurierbare Streams in H.264, H.265 und Motion JPEG Axis Zipstream Technologie in H.264 und H.265. Steuerbare Bildrate und Bandbreite VBR/MBR H.264/H.265  
Kompression, Farbe, Helligkeit, Schärfe, Kontrast, lokaler Kontrast, Weißabgleich, Belichtungssteuerung, Text und Bildüberlagerung, Spiegelung von Bildern, private Maske WDR: bis zu 100 dB abhängig von der Szene  
Rotation: 0°, 90°, 180°, 270° einschließlich Korridor Format



### Netzwerk

Sicherheit:  
Unterstützte Protokolle:

Kennwortschutz, IP-Adressfilter, HTTPS Verschlüsselung, Digest Authentication, Nutzerzugriffs-Log...  
IPv4/v6, HTTP, HTTPS\*, QoS Layer 3 DiffServ, FTP,....



### Systemintegration

Anwendungsprogrammierschnittstelle:

Offene API für Softwareintegration, einschließlich der ONVIF-Unterstützung (Spezifikation verfügbar unter www.onvif.org), sowie VAPIX® von Axis Communications (Spezifikation verfügbar unter www.axis.com)



### Objektiv

Megapixel Objektiv 2,8mm F2.6 HAoV@16/9=90° HAoV@4/3=78°

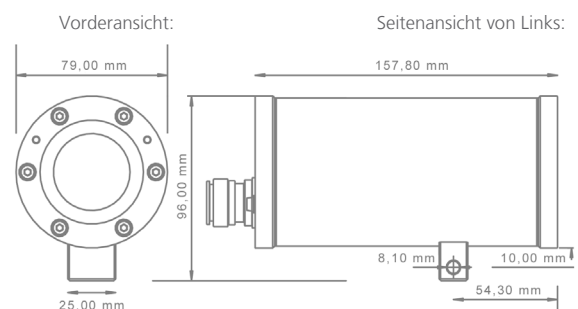
## Zonen\*.

Gruppe I (Bergbau)	ATEX / IECEx / EAC-Ex			
Kategorie	Ma	Mb		
Einsatz	✗	✓		

Gruppe II (Gas & Staub)	ATEX / IECEx / EAC-Ex				
Zone	0	1	2	21	22
Einsatz	✗	✓	✓	✓	✓

## Abmessungen.

### T08-VA1.2.K1.BOR



\* = Modellabhängig. Weitere Zertifikate auf Anfrage.

\*\* = Bergbauzulassung nur für Varianten mit armierter Leitung und Plug-Abschluss