

# ExCam® IPP1377



## Datenblatt.

### Funktions Highlights.

- ✓ Breite Zertifizierungslandschaft für explosionsgefährdete Bereiche (ATEX, IECEx & EAC-Ex und mehr)
- ✓ Arctic-Temperature-Control (-60°C)
- ✓ Ein-Kabel-Lösung (PoE / 24VDC)
- ✓ Schutzart IP66/68 (IEC 60529)
- ✓ Hohe Auflösung: 2592x1944 (5 MP bei 25/30 fps)
- ✓ Leistungsstarkes Remote-Zoom-Objektiv (i-CS)
- ✓ Lightfinder und Forensic WDR Technologie
- ✓ Leichte VMS Integration
- ✓ Ökonomisch

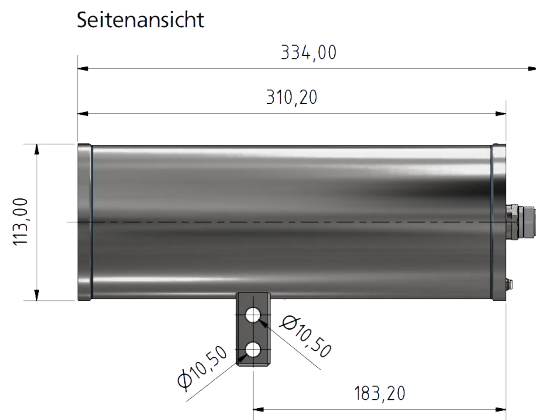


### Zonen.

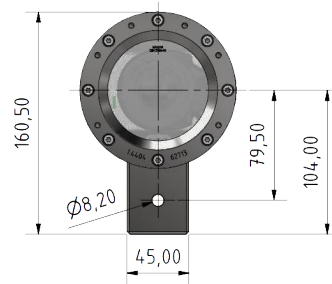
Gruppe II (Gas & Staub)	ATEX / IECEx / EAC-Ex				
Zone	0	1	2	21	22
Einsatz	✗	✓	✓	✓	✓

Weitere Zertifikate auf Anfrage

### Abmessungen [mm].



Frontansicht



### Modelle.

T08-VA.2.3.K3.BOR2-X-X-XXX-X-X

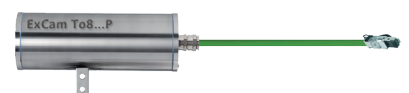
- P = Plug RJ45 Kabelverbindung (Standard)
- I = Klemmkasten (Ex-e) Verbindung
- N = Nicht armiertes Kabel (Standard)
- A = Armiertes Kabel
- = Kabellänge (siehe Betriebsanleitung) (005 = Standard)
- H = Hochtemperatur Batterie installiert ( $T_{amb} \leq +60^\circ\text{C}$ )
- N = Normal Temp., ohne Heizung ( $T_{amb} \geq -10^\circ\text{C}$ )
- LL = Low Low Temp., PTC Heizung installiert ( $T_{amb} \geq -60^\circ\text{C}$ )

VA2.3.K3.BOR2 = Kamera im Edelstahlgehäuse 1.4404

T08 = ATEX, IECEx & EAC-Ex Kamera Typ Nr. 08 (TÜV 18...)

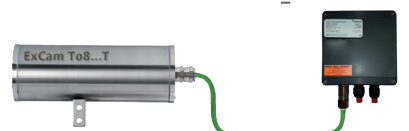
### Plug Terminierung.

T08-VA2.3.K3.BOR2-X-X-XXX-X-P



### Klemmkasten Terminierung.

T08-VA2.3.K3.BOR2-X-X-XXX-X-I



## Daten.

# ExCam® IPP1377



### Explosionsschutz

Normenkonformität:

DIN EN/IEC/GOST... 60079-0, DIN EN/IEC/GOST... 60079-1, DIN EN/IEC/GOST... 60079-7, DIN EN/IEC/GOST... 60079-31  
TUEV-18-ATEX-8218X, IECEx-TUR-18.0023X,  
No. TC RU C-DE.HA65.B.01652/22, TUEV-22-UKEX-7137X



Ex- Zertifikate:

II 2G Ex db IIC T6 Gb\*\*  
II 2D Ex tb IIIC T80°C Db\*\*  
I M2 Ex db I Mb\*\*\*



Ex- Kennzeichnung der Kamera:

Explosionsschutz (Gas):

Explosionsschutz (Staub):

Explosionsschutz (Bergbau):

Ex- Kennzeichnung des Klemmkasten:

Explosionsschutz (Gas):

Explosionsschutz (Staub):

II 2G Ex eb IIC T5 Gb  
II 2D Ex tb IIIC T95°C Db (IP66)



### Mechanische Eigenschaften

Schutzart (Kamera/Klemmkasten):

Gewicht:

Kamera: Edelstahl (AISI 316L/1.4404), Klemmkasten: Polyesterharz  
IP66/68 / IP66 (IEC/EN 60529)  
7,8 kg



### Temperaturbereich

Typ ...N.H:

Typ ...LL.H:

Lagerbedingungen:

-60°C bis +60°C  
-10°C bis +60°C  
-60°C bis +60°C\*\*\*\* (T5)  
-40°C bis +65°C, nicht kondensierend; (bei T > 0°C in Betrieb nehmen)



### Spannungsversorgung Kamera Spannungsversorgung Heizung

#### Typ der Anschlussleitung

Außendurchmesser:

IEEE 802.3af/802.3at Typ 1 Klasse 3, typisch 5,4 W, max. 10,7 W  
40W@24VDC@-60°C (siehe Betriebsanleitung)

WWW.SAMCON.EU (A)SKDP03-T Cat.6 / 4x2xAWG23/1 GN J/W (3G1.5)  
12,4mm ± 0,3mm/15,5mm ± 0,6mm



### Objektiv

Typ:

Blickwinkel:

Minimale Ausleuchtung:

IR korrigiertes i-CS Objektiv; 2,8 – 8,5 mm, F1.2  
horizontal: 103° – 38°, vertikal: 81° – 28°  
Farbe: 0,13 lux bei 50 IRE F1.2, S/W: 0,03 lux bei 50 IRE F1.2



### Kamera

Bildsensor:

Shutter Einstellung:

Videokomprimierung:

Auflösung:

Bildrate:

Video Streaming:

Bildeinstellung:

Pan/Tilt/Zoom:

Edge storage:

1/2.7" progressive scan RGB CMOS  
Mit WDR: 1/33500 s bis 1/5 s; ohne WDR: 1/5000 s bis 1/5 s  
H.264 (MPEG-4 Part 10/AVC) Baseline, Main und High Profiles  
H.265 (MPEG-HPart2/HEVC) Motion JPEG  
2592x1944 (5MP) bis 160x90 (16:9), 2688x1512 (4MP) bis 160x90 (16:9),  
1280x720 (HDTV 720p) bis 160x90 (16:9), 2592x1944 bis 160x120 (4:3)  
Mit WDR: bis zu 30/25 fps (60/50 Hz) in allen Auflösungen  
Mehrere, einzeln konfigurierbare Videostreams in H.264, H.265 und Motion JPEG  
Axis Zipstream Technologie in H.264 und H.265  
Steuerbare Bildfrequenz und Bandbreite, VBR/ABR/MBR H.264/H.265  
Indikator für Videostreaming  
Sättigung, Kontrast, Helligkeit, Schärfe, Forensic WDR, Weißabgleich, Belichtungssteuerung, Belichtungszone,  
Komprimierung, Bilddrehung, elektronische Bildstabilisierung, Verzerrungskorrektur, Text- und Bild-Overlay,  
Privatzonenmasken, Rotation: 0°, 90°, 180°, 270° einschließlich Corridor Format  
Remote-Zoom, Remote-Fokus und digitaler PTZ  
SD/SDHC/SDXC Slot für Speicherkarten bis zu 64 GB (Karte nicht im Lieferumfang enthalten);  
Unterstützt die Aufzeichnung auf einem dedizierten Netzwerkspeicher (NAS)



### Netzwerk

Sicherheit:

Unterstützte Protokolle:

Kennwortschutz, IP-Adressfilter, HTTPS Verschlüsselung, Digest-Authentifizierung,  
Benutzerzugriffsprotokollierung  
IPv4/v6, HTTP, HTTPS, QoS Layer 3 DiffServ, FTP, SMTP, Bonjour, UPnP, SNMPv1/v2c, v3(MIB-II),  
DNS, DynDNS, NTP, RTSP, RTP, TCP, UDP, IGMP, etc...



### Systemintegration

Anwendungsprogrammierschnittstelle:

Enthaltene Analytik:

Ereignistrigger:

Event Aktionen:

Daten Streaming:

Integrierte Installationshilfen:

Offene API für Softwareintegration, einschließlich VAPIX® und AXIS Camera Application Plattform;  
Spezifikationen unter [www.axis.com](http://www.axis.com); AXIS Video Hosting System (AVHS) mit One-Click Connection;  
ONVIF® Profile S und ONVIF® Profile G, Spezifikation unter [onvif.org](http://onvif.org)  
AXIS Video Bewegungserkennung, aktiver Manipulationsalarm, Gatekeeper Supported AXIS Perimeter  
Defender, AXIS Cross Line Detection Support für AXIS Camera Application Plattform ermöglicht die  
Installation von Drittanwendungen, siehe [www.axis.com/acap](http://www.axis.com/acap)  
Analytik, edge storage von Ereignissen, überwachte externe Eingänge, virtuelle Inputs über API  
Pre- und Postalarm Videopufferung  
Datei-Upload: FTP, SFTP, HTTP, HTTPS, Netzwerkfreigabe und E-Mail  
Benachrichtigung: E-Mail, HTTP, HTTPS, TCP und SNMP trap  
Ereignisdaten  
Pixelzähler

### Optionales Zubehör

Wandausleger (WMB), Mastadapter (PMB), Montageadapter für Decken (CMB),  
Wetterschutzdach (WPR-VA2.3), Klemmkasten ExTB-3, Nicht-armierte Kabel Kits, armierte Kabel Kits  
ExConnection Rails, ...

\* = Abbildungen zeigen Ausführungen mit kostenpflichtigem Zubehör

\*\* = abhängig vom Modell (siehe Betriebsanleitung)

\*\*\* = Bergbauzulassung nur für Varianten mit armierter Leitung und Plug-Abschluss

\*\*\*\* = LL-Modelle Downgrade auf T5

