

ExCam® IPQ1645



Datenblatt.

Funktions Highlights.

- ✓ Breite Zertifizierungslandschaft für explosionsgefährdete Bereiche (ATEX, IECEx, EAC-Ex und mehr)
- ✓ Arctic-Temperature-Control (-60°C)
- ✓ Ein-Kabel-Lösung (PoE / 24VDC)
- ✓ Schutzart IP66/68 (IEC 60529)
- ✓ Hohe Auflösung: 1920x1080 (HDTV1080p mit 100/120 Bildern/s)
- ✓ Leistungsstarkes Remote Fokus und Zoom Objektiv (i-CS)
- ✓ Einzigartige Lichtempfindlichkeit mit 1/2" CMOS Sensor
- ✓ Lightfinder und WDR Technologie
- ✓ Leichte VMS Integration
- ✓ Elektronische Bildstabilisierung (EIS)
- ✓ Die optionale Gehäusekühlung cool.Jacket erlaubt den Einsatz bei Hochtemperaturen

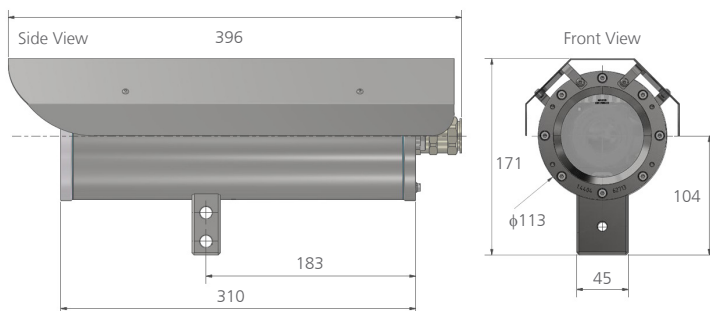


Zonen.

Gruppe II (Gas & Staub)	ATEX / IECEx / EAC-Ex				
Zone	0	1	2	21	22
Einsatz	✗	✓	✓	✓	✓

Weitere Zertifikate auf Anfrage

Abmessungen [mm].



Modelle.

T08-VA.2.3.K3.BOR2-X-X-XXX-X-X

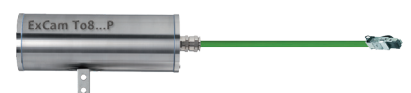
- P = Plug RJ45 Kabelverbindung (Standard)
- T = Klemmkasten (Ex-e) Verbindung
- N = Nicht armiertes Kabel (Standard)
- A = Armiertes Kabel
- = Kabellänge (siehe Betriebsanleitung) (005 = Standard)
- H = Hochtemperatur Batterie installiert ($T_{amb} \leq +60^{\circ}C$)
- HH = Aktives Kühlsystem erlaubt sehr hohe Temp. ($T_{amb} \leq +130^{\circ}C$)**
- N = Normal Temp., ohne Heizung ($T_{amb} \geq -10^{\circ}C$)
- LL = Low Low Temp., PTC Heizung installiert ($T_{amb} \geq -60^{\circ}C$)

VA2.3.K3.BOR2 = Kamera im Edelstahlgehäuse 1.4404

T08 = ATEX, IECEx & EAC-Ex Kamera Typ Nr. 08 (TÜV 18...)

Plug Terminierung.

T08-VA2.3.K3.BOR2-X-X-XXX-X-P



Klemmkasten Terminierung.

T08-VA2.3.K3.BOR2-X-X-XXX-X-T



Daten.



Explosionsschutz
Normenkonformität:



Ex- Zertifikate:



Ex- Kennzeichnung der Kamera:
Explosionsschutz (Gas):
Explosionsschutz (Staub):
Explosionsschutz (Bergbau):
Ex- Kennzeichnung des Klemmkasten:
Explosionsschutz (Gas):
Explosionsschutz (Staub):



Mechanische Eigenschaften
Schutzart (Kamera/Klemmkasten):
Gewicht:



Temperaturbereich



Typ ...N.H:
Typ ...N.HH:
Typ ...LL.H:



Spannungsversorgung Kamera
Spannungsversorgung Heizung

Typ der Anschlussleitung
Außendurchmesser:



Objektiv

Typ:
Blickwinkel:
Minimale Ausleuchtung:



Kamera

Bildsensor:
Shutter Einstellung:
Videokomprimierung:
Auflösung:
Bildrate:
Video Streaming:



Bildeinstellung:

Pan/Tilt/Zoom:
Edge storage:

Netzwerk

Sicherheit:



Unterstützte Protokolle:

Systemintegration

Anwendungsprogrammierschnittstelle:



Enthaltene Analytik:

Ereignistrigger:
Event Aktionen:

Daten Streaming:
Integrierte Installationshilfen:

Optionales Zubehör

DIN EN/IEC/GOST... 60079-0, DIN EN/IEC/GOST... 60079-1,
DIN EN/IEC/GOST... 60079-7, DIN EN/IEC/GOST... 60079-31
TUEV-18-ATEX-8218X, IECEx-TUR-18.0023X,
No. TC RU C-DE.AB.61.B.00381/19, IA No: MASC MS/18-3256X
PESO: A/P/HQKA/104/5735

II 2G Ex db IIC T6 Gb*
II 2D Ex tb IIIC T80°C Db*
I M2 Ex db I Mb****

II 2G Ex eb IIC T5 Gb
II 2D Ex tb IIIC T95°C Db (IP66)

Kamera: Edelstahl (AISI 316L/1.4404), Klemmkasten: Polyesterharz
IP66/68 / IP66 (IEC/EN 60529)
ca. 11,0 kg*

-60°C bis +130°C*
-10°C bis +60°C
-10°C bis 130°C**
-60°C bis +60°C***** (T5)

IEEE 802.3af/802.3at Typ 1 Klasse 3, typisch 4,5 W, max. 9,1 W
40W@24VDC@-60°C (siehe Betriebsanleitung)

WWW.SAMCON.EU ... Cat.6 / 4x2xAWG23/1 ...*
9 mm - 17 mm*

IR korrigierte i-CS Objektiv; 3,9 – 10,0 mm, F1.5
horizontal: 85° – 42°, vertikal: 47° – 23°
Farbe: 0,03 lux bei 50 IRE F1.5, S/W: 0,01 lux bei 50 IRE F1.5

1/2" progressive scan RGB CMOS
1/100000 s bis 2 s
H.264 (MPEG-4 Part 10/AVC) Baseline, Main und High Profiles Motion JPEG
1920x1080 bis 320x180
Bis zu 100/120 fps (60/50 Hz) in 1920x1080 (kein WDR)
Mehrere, einzeln konfigurierbare Videostreams in H.264 und Motion JPEG
Axis Zipstream Technologie in H.264
Steuerbare Bildrate und Bandbreite, VBR/MBR H.264
Sättigung, Kontrast, Helligkeit, Schärfe, Forensic WDR, Weißabgleich, Belichtungssteuerung, Belichtungszone,
Komprimierung, Bildrotation, elektronische Bildstabilisierung, Verzerrungskorrektur, Text- und Bild-Overlay,
Privatzenenmasken, Rotation: 0°, 90°, 180°, 270° einschließlich Corridor Format
Digital PTZ, uploadable PTZ driver, Remote Zoom und Fokus
SD/SDHC/SDXC Slot für Speicherkarten bis zu 64 GB (Karte nicht im Lieferumfang enthalten);
Unterstützt die Aufzeichnung auf einem dedizierten Netzwerkspeicher (NAS)

Kennwortschutz, IP-Adressfilter, HTTPS Verschlüsselung,
Digest-Authentifizierung, Benutzerzugriffsprotokollierung:
IPv4/v6, HTTP, HTTPS, QoS Layer 3 DiffServ, FTP, SMTP,
Bonjour, UPnP, SNMPv1/v2c, v3(MIB-II),
DNS, DynDNS, NTP, RTSP, RTP, TCP, UDP, IGMP, etc...

Offene API für Softwareintegration, einschließlich VAPIX® und AXIS Camera Application Plattform;
Spezifikationen unter www.axis.com; AXIS Video Hosting System (AVHS) mit One-Click Connection;
ONVIF® Profile S und ONVIF® Profile G, Spezifikation unter onvif.org
AXIS Video Bewegungserkennung, aktiver Manipulationsalarm, Gatekeeper Supported AXIS Perimeter
Defender, AXIS Cross Line Detection Support für AXIS Camera Application Plattform ermöglicht die
Installation von Drittanwendungen, siehe www.axis.com/acap
Analytik, edge storage von Ereignissen, überwachte externe Eingänge, virtuelle Inputs über API
Pre- und Postalarm Videopufferung
Datei-Upload: FTP, SFTP, HTTP, HTTPS, Netzwerkfreigabe und E-Mail
Benachrichtigung: E-Mail, HTTP, HTTPS, TCP und SNMP trap
Ereignisdaten
Pixelzähler

Wandausleger (WMB), Mastadapter (PMB), Montageadapter für Decken (CMB),
Nicht-armierte Kabel Kits, armierte Kabel Kits
ExConnection Rails, Durchflussschächter, ...

* = abhängig vom Modell (siehe Betriebsanleitung)

** = Dieses Modell benötigt das SAMCON cool.Jacket. Die Temperaturklasse muss auf T3 reduziert werden. Den Anforderungen entsprechende Wasserzufuhr muss verfügbar sein oder erzeugt werden.

*** = Abbildungen zeigen Ausführungen mit kostenpflichtigem Zubehör

**** = Bergbauzulassung nur für Varianten mit armierter Leitung und Plug-Abschluss

***** = LL-models downgrade auf T5