

# ExCam® IPQ1785-W



## Datenblatt.

### Funktions Highlights.

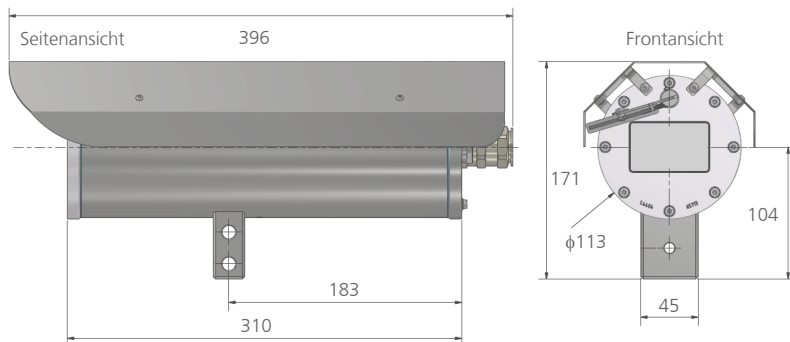
- ✓ Breite Zertifizierungslandschaft für explosionsgefährdete Bereiche (ATEX, IECEx & EAC-Ex und mehr)
- ✓ Leistungsstarke Wischer Lösung mit Drehmomentregelung
- ✓ Vorbereitet für den gemeinsamen Gebrauch mit cam.Cleaner
- ✓ Arctic-Temperature-Control (-60°C)
- ✓ Leistungsstarkes Motor-Zoom-Autofokus-Objektiv (32x optisch)
- ✓ Ein-Kabel-Lösung (PoE / 24VDC)
- ✓ Schutzart IP68 (IEC 60529)
- ✓ Hohe Auflösung: 1920x1080 (HDTV 1080p)
- ✓ Lightfinder und WDR Technologie
- ✓ Leichte VMS Integration

### Zonen.

Gruppe II (Gas & Staub)	ATEX / IECEx / EAC-Ex				
Zone	0	1	2	21	22
Einsatz	✗	✓	✓	✓	✓

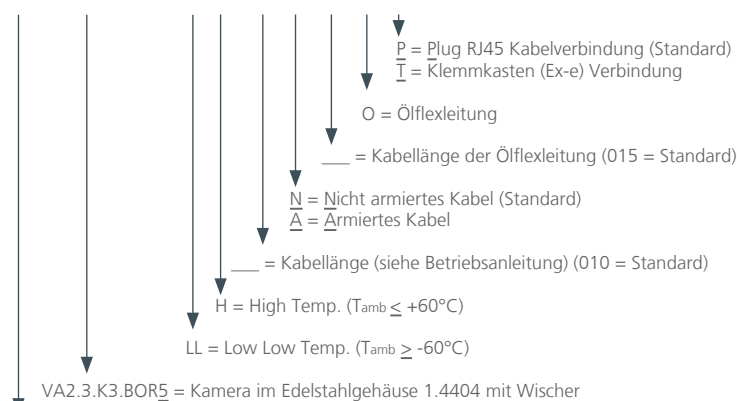
Weitere Zertifikate auf Anfrage

### Abmessungen [mm].



### Modelle.

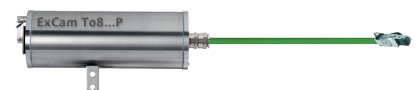
T08-VA.2.3.K3.BOR5-LL.H-XXX.X-XXX.O-X



T08 = ATEX, IECEx & EAC-Ex Kamera Typ Nr. 08 (TÜV 18...)

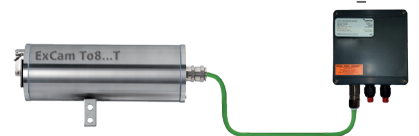
### Plug Terminierung.

T08-VA2.3.K3.BOR5-LL.H-XXX.X-XXX.O-P



### Klemmkasten Terminierung.

T08-VA2.3.K3.BOR5-LL.H-XXX.X-XXX.O-I



## Daten.

# ExCam® IPQ1785-W



### Explosionsschutz

Normenkonformität:

DIN EN/IEC/GOST ... 60079-0, DIN EN/IEC/GOST ... 60079-1,  
DIN EN/IEC/GOST ... 60079-7, DIN EN/IEC/GOST ... 60079-31  
TUEV-18-ATEX-8218X, IECEx-TUR-18.0023X,  
No. TC RU C-DE.HA65.B.01652/22, TUEV-22-UKEX-7137X



Ex- Zertifikate:

II 2G Ex db IIC T5 Gb  
II 2D Ex tb IIIC T95°C Db



Ex- Kennzeichnung der Kamera:

Explosionsschutz (Gas):  
Explosionsschutz (Staub):

II 2G Ex eb IIC T5 Gb  
II 2D Ex tb IIIC T95°C Db (IP66)

Ex- Kennzeichnung des Klemmkasten:  
Explosionsschutz (Gas):  
Explosionsschutz (Staub):



### Mechanische Eigenschaften

Schutzart (Kamera/Klemmkasten):  
Gewicht (Kamera):

Kamera: Edelstahl (AISI 316L/1.4404), Klemmkasten: Polyesterharz  
IP68, IP66 (IEC/EN 60529)  
Ca.9,5 kg



### Temperaturbereich

Kamera:

-60°C bis +60°C



### Spannungsversorgung Kamera Spannungsversorgung Heizung Spannungsversorgung Heizung & Ventil

IEEE 802.3af/802.3at Typ 1 Klasse 3 typisch 7,7 W, max. 12,95 W  
40W@24VDC@-60°C\* (siehe Betriebsanleitung)  
50W@24VDC



### Typ der Anschlussleitung

Außendurchmesser:

WWW.SAMCON.EU ... Cat.6 / 4x2xAWG23/1 \*  
9mm - 17mm\*



### Objektiv

Typ:  
Blickwinkel:  
Minimale Ausleuchtung:

4.3 – 137 mm, F1.4 – 4.0, Autofokus  
Horizontal: 60° – 2,3°, vertikal: 39° – 1,3°  
Farbe: 0,16 lux bei 50 IRE F1.4, S/W: 0,03 lux bei 50 IRE F1.4



### Kamera

Bildsensor:  
Shutter Einstellung:  
Videokomprimierung:  
Auflösung:  
Bildrate:

1/2.8" progressive Scan RGB CMOS  
1/66500 s bis 1 s  
H.264 (MPEG-4 Part 10/AVC) Baseline, Main und High Profiles Motion JPEG  
1920x1080 HDTV 1080p

Video Streaming:

Mit WDR: bis zu 30/25 fps (60/50 Hz) in allen Auflösungen  
Ohne WDR: bis zu 60/50 fps (60/50 Hz) in allen Auflösungen  
Mehrere, einzeln konfigurierbare Videostreams in H.264 und Motion JPEG  
Axis Zipstream Technologie in H.264  
Steuerbare Bildrate und Bandbreite, VBR/MBR H.264  
Sättigung, Kontrast, Helligkeit, Schärfe, Forensic WDR, Weißabgleich, Belichtungssteuerung,  
Belichtungszonen, Komprimierung, Bilddrehung, elektronische Bildstabilisierung, Verzerrungskorrektur,  
Text- und Bild-Overlay, Privatzenenmasken, Rotation: 0°, 90°, 180°, 270°  
einschließlich Corridor Format  
32x optischer Zoom, Positionsspeicher  
SD/SDHC/SDXC Slot für Speicherkarten bis zu 64 GB (Karte nicht im Lieferumfang enthalten);  
Unterstützt die Aufzeichnung auf einem dedizierten Netzwerkspeicher (NAS)

Bildeinstellung:

Pan/Tilt/Zoom:  
Edge storage:



### Netzwerk

Sicherheit:

Kennwortschutz, IP-Adressfilter, HTTPS Verschlüsselung,  
Digest-Authentifizierung, Benutzerzugriffsprotokollierung:  
IPv4/v6, HTTP, HTTPS, QoS Layer 3 DiffServ, FTP, SMTP,  
Bonjour, UPnP, SNMPv1/v2c, v3(MIB-II),  
DNS, DynDNS, NTP, RTSP, RTP, TCP, UDP, IGMP, etc...

Unterstützte Protokolle:



### Systemintegration

Anwendungsprogrammierschnittstelle:

Offene API für Softwareintegration, einschließlich VAPIX® und AXIS Camera Application Plattform;  
Spezifikationen unter [www.axis.com](http://www.axis.com); AXIS Video Hosting System (AVHS) mit One-Click Connection;  
ONVIF® Profile S, ONVIF® Profile G und ONVIF® Profile T, Spezifikation unter [onvif.org](http://onvif.org)  
AXIS Video Bewegungserkennung, aktiver Manipulationsalarm, Gatekeeper Supported AXIS Perimeter  
Defender, AXIS Cross Line Detection Support für AXIS Camera Application Plattform ermöglicht die  
Installation von Drittanwendungen, siehe [www.axis.com/acap](http://www.axis.com/acap)  
Analytik, edge storage von Ereignissen, überwachte externe Eingänge, virtuelle Inputs über API  
Pre- und Postalarm Videopufferung  
Datei-Upload: FTP, SFTP, HTTP, HTTPS, Netzwerkfreigabe und E-Mail  
Benachrichtigung: E-Mail, HTTP, HTTPS, TCP und SNMP trap  
Ereignisdaten  
Pixelzähler

Enthaltene Analytik:

Ereignistrigger:  
Event Aktionen:

Daten Streaming:  
Integrierte Installationshilfen:

### Optionales Zubehör:

Wandausleger (WMB), Mastadapter (PMB), Montageadapter für Decken (CMB),  
Nicht-armierte Kabel Kits, armierte Kabel Kits  
ExConnection Rails, ...

\* = abhängig vom Modell

\*\* = Abbildungen zeigen Ausführungen mit kostenpflichtigem Zubehör

Der cam.Cleaner ist nicht enthalten. Bitte beachten Sie auch das Datenblatt des cam.Cleaner.

