

# ExCam<sup>®</sup> Serie <sup>2023</sup>



T08  - Installationsanleitung

## Inhaltsverzeichnis

<b>1</b>	<b>Einleitung</b> .....	<b>4</b>
<b>2</b>	<b>Technische Daten</b> .....	<b>4</b>
2.1	Kennwerte Explosionsschutz .....	4
2.1.1	Optionale Kennzeichnung .....	4
2.1.2	Normengrundlage und Zertifikat .....	5
2.2	Elektrische Parameter .....	6
2.2.1	Spannungsversorgung .....	6
2.2.2	Leistung, Temperaturen und Temperaturklassen .....	6
<b>3</b>	<b>Allgemeine Sicherheitshinweise und besondere Bedingungen</b> .....	<b>8</b>
<b>4</b>	<b>Verwendungsbereich</b> .....	<b>9</b>
<b>5</b>	<b>Verpackung, Transport und Lagerung</b> .....	<b>10</b>
<b>6</b>	<b>Inbetriebnahme</b> .....	<b>11</b>
6.1	Montage .....	11
6.1.1	Typ T08-VA0.1 bis VA2.2 .....	11
6.1.2	Typ T08-VA2.3 .....	12
6.1.3	Typ T08-VA4.x .....	13
6.1.4	Typ T08-TNXCD .....	13
6.2	Öffnen und Schließen der Gehäuse .....	13
6.2.1	Typ T08-VAx.x.x.x .....	13
6.2.2	Typ T08-TNXCD .....	16
6.3	Elektrischer Anschluss und Inbetriebnahme .....	20
6.4	Ergänzende Elemente (geeignete Kabel & Kabelleitungseinführungen) .....	20
<b>7</b>	<b>Technische Probleme, Hinweise, Lösungen</b> .....	<b>21</b>
<b>8</b>	<b>Instandhaltung / Wartung / Änderungen</b> .....	<b>22</b>
<b>9</b>	<b>Reparatur und Instandsetzung</b> .....	<b>22</b>
<b>10</b>	<b>Entsorgung / Wiederverwertung</b> .....	<b>22</b>
<b>11</b>	<b>Zeichnungen</b> .....	<b>22</b>
<b>12</b>	<b>Zertifikate</b> .....	<b>23</b>
12.1	EU – Konformitätserklärung .....	23
12.2	UKCA – Konformitätserklärung .....	24
12.3	EU Baumusterprüfbescheinigung (ATEX) .....	25
12.4	IECEX Certificate of Conformity .....	25
12.5	EAC-Ex Zertifikat .....	25
12.6	Weitere Zertifikate .....	25
<b>13</b>	<b>Notizen</b> .....	<b>26</b>

## Abbildungsverzeichnis

Tab.2-1: T08 Leistungseinspeisung (T6 und T5) .....	7
Tab.2-2: T08 Leistungseinspeisung (T4 und T3) .....	7
Abb.6-1: T08-VA0.1 bis VA2.2. Montagemöglichkeiten .....	11
Abb.6-2: T08-VA2.3 Fangseil-Sicherung .....	12
Abb.6-3: Öffnen der ExCam T08-VAx.x.x.x .....	14
Abb.6-4: Ausnahme ExCam T08-VA4.1K.PS1 .....	14
Abb.6-5: Entfernen der Senkkopfschraube Typ T08-TNXCD .....	17
Abb.6-6: Öffnen des Deckelflansches Typ T08-TNXCD .....	18
Abb.6-7: Position der O-Ring-Dichtung Typ T08-TNXCD .....	19

## Revisionshistorie

Produkt:	T08 - ExCam® Serie
Titel:	EX Installationsanleitung der Typs 08
Doc.-ID.:	180731-PT08BAU-SS-Ex Installationsanleitung rev.08.docx
Verfasser:	Dipl.-Ing. Steffen Seibert Dipl.-Ing. Thiemo Gruber
Erstelldatum:	31.07.2018
Letzte Aktualisierung:	30.04.2024

Rev.- Index	Datum	Name	Bemerkung	Freigabe EX Beauftragter
00	21.08.2018	T.Gruber S.Seibert	Erstellung des Dokumentes.	
01	04.05.2020	T.Gruber	Leergehäuse Upgrade 2020: bzgl. „180619-PT08BAU-SS- Ex-Konzept-2018_rev.05.pdf“, Normen Update	
02	18.08.2021	T.Gruber	Ergänzung zum 2.Nachtrag zur Baumusterprüfung: Geräte UPGRADE T08- VA0.4.K1.GER	
03	08.03.2022	E. Schneider	Ergänzungen für die russische Zertifizierung	
04	28.03.2022	E. Schneider	Korrektur der Grenzwerte der elektr. Leistungseinspeisung für T08-VA4.3.K1.BORx	
05	26.09.2022	S. Seibert	Konformitätserklärung für UKCA hinzugefügt	
06	23.05.2023	E. Schneider	Ergänzungen zum Öff- nen/Schließen der Gehäuse (Kapitel 6)	
07	05.07.2023	E. Schneider	Änderung des Anzugsdrehmo- ments für VA4.x	
08	30.04.2024	E. Schneider	Aktualisierte Konformitätser- klärungen	

# 1 Einleitung

Die ExCam Serie (Typ 08) ist ein elektrisches Betriebsmittel und als druckfestes Kamerasystem zertifiziert und zugelassen. Die Kameras dürfen in den Ex Zonen 1, 2, 21, 22, einschließlich der Explosionsgruppen IIC (bspw. Acetylen) und IIIC (leitfähige und brennbare Stäube) eingesetzt werden. Einige Modelle verfügen über Bergbauzulassung.

Einige Modelle der T08-VA... ExCam Serie erlauben, neben der stationären Geräteinstallation, ebenso den mobilen Einsatz (handgeführter Betrieb etc.) des explosionsgeschützten Kameragerätes.

## 2 Technische Daten

### 2.1 Kennwerte Explosionsschutz

Gerätekennzeichnung

nach Richtlinie 2014/34/EU:

 II 2G (Zonen 1 und 2)

 II 2D (Zonen 21 und 22)

 I M2<sup>1</sup>

Explosionsschutz (Gas):

Ex db IIC T6 Gb<sup>1</sup>

Explosionsschutz (Staub):

Ex tb IIIC T80°C Db<sup>1</sup>

Explosionsschutz (Bergbau):

Ex db I Mb<sup>1</sup>

Schutzart:

IP66/68 (IEC/EN 60529)

Baujahr der Kamera:

siehe Typenschild

#### 2.1.1 Optionale Kennzeichnung

Die Bergbaukennzeichnung (ATEX Gruppe 1) kann optional entfallen. \*\*

Die Explosionsgruppe kann optional heruntergestuft werden. \*\*

Der Umgebungstemperaturbereich kann optional heruntergestuft werden. \*\*

Die Temperaturklasse/ -wert (Gas / Staub) kann optional heruntergestuft werden. \*\*

ix	= für Modelle mit eigensicheren Stromkreisen [ix Gx/Dx] **
op is	= für Modelle mit inhärenter sicherer opt. Strahlung [op is Gx/Dx] **
op pr	= für Modelle mit geschützter optischer Strahlung [op pr Gx/Dx]. **
mb	= für Modelle mit HF Barriere. **

\*\* Beachten Sie hierzu die Kennzeichnung auf dem Typenschild, den Modellschlüssel, sowie die Betriebsanleitung für das Gerät. Zudem werden folgende Warnhinweise auf dem Typenschild angebracht.

<sup>1</sup> Siehe optionale/zusätzliche Kennzeichnung

**WARNUNG:**

**NICHT INNERHALB EINES EXPLOSIONSGEFÄHRDETEN BEREICHS ÖFFNEN**  
 Sicherheitshinweise in der Installationsanleitung beachten!

**WARNING:**

**DO NOT OPEN IN POTENTIALLY EXPLOSIVE ATMOSPHERES**  
 Observe the safety instructions in the installation guide!

**ВНИМАНИЕ:**

**НЕ ОТКРЫВАТЬ** в потенциально взрывоопасных средах  
 Соблюдайте инструкции по технике безопасности в руководстве по установке!

**AVERTISSEMENT:**

**NE PAS OUVRIR EN ATMOSPHÈRES EXPLOSIBLES**  
 Respectez les consignes de sécurité dans le guide d'installation!

*Anmerkung:*

*Sollte bei den verwendeten Sekundärzündschutzarten (ix, op is, etc.) das EPL oder die Temperaturklasse minderwertiger als die der Primärzündschutzart sein, so wird die Kennzeichnung der Sekundärzündschutzart verwendet oder die Wirkung in eckigen Klammern dargestellt. Z.B. II 2G Ex db op is [op is Ga T4] IIC T6 Gb.*

*Anmerkung:*

*IECEx Kennzeichnung ist immer Bestandteil der Typenschildes.  
 EAC-Ex Kennzeichnung und weitere „Tochterzertifikate“ werden je nach Zulassungsstand gekennzeichnet.*

## 2.1.2 Normengrundlage und Zertifikat

Zugrunde liegende EX Normen:

<b>IEC</b>	<b>EN</b>	<b>DIN EN</b>
IEC 60079-0: 2017	EN 60079-0: 2018	DIN EN 60079-0: 2019
IEC 60079-1:2014	EN 60079-1: 2014	DIN EN 60079-1: 2015
IEC 60079-11:2011	EN 60079-11: 2012	DIN EN 60079-11:2012
IEC 60079-18:2014/A1:2017	EN 60079-18: 2015/A1:2017	DIN EN 60079-18:2015/A1:2018-07
IEC 60079-28:2015	EN 60079-28: 2015	DIN EN 60079-28:2016
IEC 60079-31:2013	EN 60079-31: 2014	DIN EN 60079-31: 2014

Benannte Prüfstelle:	TÜV Rheinland (Nummer 0035)
EU-Baumusterprüfbescheinigungen:	TÜV 18 ATEX 8218 X (2018)
	TÜV 18 ATEX 8218 X 1st suppl. (2020)
	TÜV 18 ATEX 8218 X 2nd suppl. (2021)
	IECEX TUR 18.0023X (2018)
	IECEX TUR 18.0023X Issue: 01 (2020)
	IECEX TUR 18.0023X Issue: 02 (2021)
Ergänzung / Rev. Index:	02

## 2.2 Elektrische Parameter

### 2.2.1 Spannungsversorgung

Folgende elektrische Grenzen sind Höchstwerte im Rahmen der Zulassung.  
Bitte beachten Sie die gerätespezifischen Werte in den jeweiligen Betriebsanleitungen!

Typ T08...:

Eingangsspannung  $U_{IN}$ : 60 V DC / 240 V AC (50/60 Hz)

### 2.2.2 Leistung, Temperaturen und Temperaturklassen

Die nachfolgenden Tabellen veranschaulichen die maximalen thermischen Leistungseinspeisungen aller T08 ExCam Gehäusetypen in Abhängigkeit der Umgebungstemperatur und Temperaturklasse. Die Grenzwerte der elektrischen Leistungseinspeisung wurden im Rahmen der Zulassung, des T08 Explosionsschutzkonzeptes und den jeweiligen Gehäuseanalysen (GA) evaluiert und sind obligatorisch.

T08-...	T6 (85°C - 5K)				T5 (100°C - 5K)					
	$T_{AMB}$ [°C]									
	40	50	60	70	40	50	60	70	80	85
	$P_{therm}$ [W]									
VA0.1	10,5	7,9	5,3	2,6	13,4	11,8	9,2	6,6	3,9	2,6
VA0.4	13,8	10,3	6,9	3,4	14,2	12,7	11,2	8,6	5,2	3,4
VA1.1	17,4	13,0	8,7	4,3	23,9	19,6	15,2	10,9	8,5	4,3
VA1.2	18,2	13,6	9,1	4,5	25,0	20,6	15,9	11,4	6,8	4,5
VA2.0	18,2	13,6	9,1	4,5	25,0	20,6	15,9	11,4	6,8	4,5
VA2.1	22,2	16,7	11,1	5,6	30,6	25,0	19,4	13,9	8,3	5,6
VA2.2	25,0	18,8	12,5	6,3	34,4	28,1	21,9	15,6	9,4	6,3
VA2.3	28,6	21,4	14,3	7,1	39,3	32,1	25,0	17,9	10,7	7,1
VA3.x	<i>u.c.</i>	<i>u.c.</i>	<i>u.c.</i>	<i>u.c.</i>	<i>u.c.</i>	<i>u.c.</i>	<i>u.c.</i>	<i>u.c.</i>	<i>u.c.</i>	<i>u.c.</i>
VA4.1K.PS1	55,9	42,9	28,6	14,3	55,9	50,0	44,1	35,7	21,4	14,3

VA4.1K.BORx	57,1	42,9	28,6	14,3	60,0	55,0	50,0	35,7	21,4	14,3
VA4.3.K1.BORx	57,1	42,9	28,6	14,3	78,6	64,3	50,0	35,7	21,4	14,3
VA4.3.K1.PS1	79,2	60,0	40,0	20,0	79,2	70,8	62,5	50,0	30,0	20,0
TNXCD	57,1	42,9	28,6	<i>n.a.</i>	<i>n.a.</i>	<i>n.a.</i>	<i>n.a.</i>	<i>n.a.</i>	<i>n.a.</i>	<i>n.a.</i>

Tab.2-1: T08 Leistungseinspeisung (T6 und T5)

T08-...	T4 (135°C - 5K)						T3 (200°C - 40K)						
	T <sub>AMB</sub> [°C]												
	50	70	90	100	110	120	50	70	90	110	130	140	150
	P <sub>therm</sub> [W]												
VA0.1	12,0	9,2	6,3	4,9	3,5	2,1	<i>n.a.</i>	<i>n.a.</i>	<i>n.a.</i>	<i>n.a.</i>	<i>n.a.</i>	<i>n.a.</i>	<i>n.a.</i>
VA0.4	12,7	9,7	6,7	5,2	3,7	2,2	<i>n.a.</i>	<i>n.a.</i>	<i>n.a.</i>	<i>n.a.</i>	<i>n.a.</i>	<i>n.a.</i>	<i>n.a.</i>
VA1.1	34,8	26,1	17,4	13,0	8,7	4,3	47,8	39,1	30,4	21,7	13,0	8,7	4,3
VA1.2	36,4	27,3	18,2	13,6	9,1	4,5	50,0	40,9	31,8	22,7	13,6	9,1	4,5
VA2.0	36,4	27,3	18,2	13,6	9,1	4,5	50,0	40,9	31,8	22,7	13,6	9,1	4,5
VA2.1	44,4	33,3	22,2	16,7	11,1	5,6	61,1	50,0	38,9	27,8	16,7	11,1	5,6
VA2.2	50,0	37,5	25,0	16,7	12,5	6,3	68,8	56,3	43,8	31,3	18,8	12,5	6,3
VA2.3	57,1	42,9	28,6	21,4	14,3	7,1	78,6	64,3	50,0	35,7	21,4	14,3	7,1
VA3.x	<i>u.c.</i>	<i>u.c.</i>	<i>u.c.</i>	<i>u.c.</i>	<i>u.c.</i>	<i>u.c.</i>	<i>u.c.</i>	<i>u.c.</i>	<i>u.c.</i>	<i>u.c.</i>	<i>u.c.</i>	<i>u.c.</i>	<i>u.c.</i>
VA4.1K.PS1	50,0	38,2	26,5	20,6	14,7	8,8	<i>n.a.</i>	<i>n.a.</i>	<i>n.a.</i>	<i>n.a.</i>	<i>n.a.</i>	<i>n.a.</i>	<i>n.a.</i>
VA4.1K.BORx	55,0	45,0	35,0	30,0	25,0	14,3	<i>n.a.</i>	<i>n.a.</i>	<i>n.a.</i>	<i>n.a.</i>	<i>n.a.</i>	<i>n.a.</i>	<i>n.a.</i>
VA4.3.K1.BORx	114,3	85,7	57,1	42,9	28,6	14,3	157,1	128,6	100,0	71,4	42,9	28,6	14,3
VA4.3.K1.PS1	70,8	54,2	37,5	29,2	20,8	12,5	<i>n.a.</i>	<i>n.a.</i>	<i>n.a.</i>	<i>n.a.</i>	<i>n.a.</i>	<i>n.a.</i>	<i>n.a.</i>
TNXCD	<i>n.a.</i>	<i>n.a.</i>	<i>n.a.</i>	<i>n.a.</i>	<i>n.a.</i>	<i>n.a.</i>	<i>n.a.</i>	<i>n.a.</i>	<i>n.a.</i>	<i>n.a.</i>	<i>n.a.</i>	<i>n.a.</i>	<i>n.a.</i>

Tab.2-2: T08 Leistungseinspeisung (T4 und T3)

Für Transport-/Lagertemperatur, sowie für den zulässigen Umgebungstemperaturbereich beachten Sie die gerätespezifischen Werte in der jeweiligen Betriebsanleitung!

### 3 Allgemeine Sicherheitshinweise und besondere Bedingungen



**Achtung!**

Die Kameras des Typs T08 ExCam<sup>®</sup> Serie sind nicht für Zone 0 und Zone 20 geeignet. Die auf dem Typenschild der Kamera angegebene Umgebungstemperatur, Temperaturklasse und Explosionsgruppe ist zwingend einzuhalten. Umbauten oder Veränderungen an der Kamera sind nicht gestattet. Die Kamera ist bestimmungsgemäß in unbeschädigtem und einwandfreiem Zustand zu betreiben.



**Achtung!**

Zur Reparatur dürfen nur Originalteile der Samcon Prozessleittechnik GmbH verwendet werden. Reparaturen, die den Explosionsschutz betreffen, dürfen nur von der Samcon Prozessleittechnik GmbH in Übereinstimmung mit national geltenden Regeln durchgeführt werden.



**Achtung!**

Externe Wärme und/oder Kältequellen sind bei der Montage zu beachten. Die zulässigen Temperaturbereiche müssen zwingend eingehalten werden!



**Achtung!**

Bei Verwendung der ExCam im Bergbaubereich mit einem „hohen“ Risiko mechanischer Gefährdung, muss zwingend das Vorhandensein einer Vorrichtung zum Schutz lichtdurchlässiger Teile gewährleistet werden. (Gitterschutz etc.)



**Achtung!**

**Warnhinweise auf dem Typenschild beachten!**

**Hinweis: Je nach Zoneneinteilung ist eine Arbeitsfreigabe einzuholen!**  
Bei den Kamerajustagen ist unbedingt explosionsfähige Atmosphäre zu verhindern!



Der Einsatzbereich im Staubexplosionsschutz bzgl. Temperatur und Staubeinschüttungen ist den nationalen Errichtungsbestimmungen zu entnehmen.

Vor Inbetriebnahme muss die Kamera entsprechend der im Abschnitt (Inbetriebnahme) genannten Anweisung geprüft werden.

Beachten Sie die nationalen Sicherheits- und Unfallverhütungsvorschriften und die nachfolgenden Sicherheitshinweise in dieser Betriebsanleitung!



## 4 Verwendungsbereich

Die Kameras der ExCam® Serie dienen zur Überwachung von Anlagen oder Prozessen in explosionsgefährdeten Innen- und Außenbereichen. Die Angaben auf den Typen- und Hinweisschildern sind beim Einsatz der Kamera zu beachten. Andere als die beschriebenen Anwendungen sind ohne schriftliche Erklärung der Firma Samcon Prozessleittechnik GmbH unzulässig.



**Achtung!**

**Die Angaben auf den Typen- und Hinweisschildern sind zu beachten!**



**Achtung!**

**Bei Verwendung der ExCam im Bergbaubereich mit einem „hohen“ Risiko mechanischer Gefährdung, muss zwingend das Vorhandensein einer Vorrichtung zum Schutz lichtdurchlässiger Teile gewährleistet werden (Zubehör)**



**Achtung!**

**Die Geräte vom Typ T08-VA0.x.K1.GER dürfen nicht im Bergbau (ATEX Gerätegruppe 1) oder in Bereichen mit hohem Risiko der mechanischen Gefährdung (ATEX Gerätegruppe 2) eingesetzt werden.**



**Achtung!**

**Die Geräte vom Typ T08-VA0.2.K1.GER, T08-VA0.3.K1.GER und T08-VA0.4.K1.GER haben eine untere Temperaturgrenze von -20°C.**



**Achtung!**

**Die ExCam mit optischem Flansch VA2.x.BOR5 (Rechteck Stufenprofilscheibe) ist bei Verwendung in Bergbaubereichen (ATEX Gerätegruppe I) nur in reduzierten Temperaturbereichen (-30°C...+135°C) zugelassen! Die ExCam mit Modellschlüssel T08-VA2.x.Kx.BOR5 darf zudem nicht in explosionsgefährdeten Bereichen (ATEX Gerätegruppe II) mit potentiell „hohem“ Risiko durch Beschädigung infolge mechanischer Belastung eingesetzt werden!**



**Achtung!**

**Die ExCam Geräte mit Modellschlüssel T08-TNXCD..., T08-VA4.1K.PS1..., sowie T08-VA4.3.PS1... (optische Kalotten aus Thermoplast) dürfen generell nicht in Bergbaubereichen (ATEX Gerätegruppe I) eingesetzt werden, noch in Bereichen mit hohem Risiko durch mechanische Gefährdung (ATEX Gerätegruppe II)!**

**Achtung!**

Die ExCam Geräte mit Modellschlüssel T08-TNXCD..., T08-VA4.3.K1.PS1..., sowie T08-VA2.x.Kx.BOR5 dürfen ausschließlich stationär (nicht handgeführt, keine mobilen Anwendungen, etc.) verwendet werden!

**Achtung!**

Die ExCam vom Typ BCL2x enthält inhärent sichere optische Laserstrahlung  $\lambda 655\text{nm}$  (op is) mit Wirkung in den explosionsgefährdeten Bereich. Die ExCam vom Typ BCL2x darf nicht in Bergbaubereichen (ATEX Gerätegruppe I) und in IIC Gasatmosphären lediglich mit T4 Temperaturklassifizierung betrieben werden. Es sind außerdem die speziellen Laserschutzbestimmungen nach DIN EN 60825-1 in der neusten Fassung, sowie Sicherheitshinweise in der Geräte-dokumentation zu beachten. Nie direkt in den Strahlengang blicken und bei der Montage auf Reflexionen des Laserstrahls durch spiegelnde Oberflächen achten!

Die eingesetzten Gehäusematerialien einschließlich aller außenliegenden metallischen und nicht-metallischen Teile bestehen aus hochwertigen Werkstoffen, die einen anwendungsgerechten Korrosionsschutz und eine Chemikalienresistenz in "normaler Industrieatmosphäre" innerhalb des vorgesehenen Temperaturbereichs gewährleisten.

## 5 Verpackung, Transport und Lagerung

- Kameras geschützt im Umkarton verpacken
- Vermeiden Sie Schläge, Stöße, sowie starke Vibrationen
- Achten Sie auf evtl. Beschädigung der Verpackung oder der Kamera
- Lagern Sie die Kamera trocken und wettergeschützt in der Originalverpackung oder schützen Sie diese bis zur endgültigen Montage vor Schmutz und Wettereinwirkung
- Vermeiden Sie extreme Hitze- oder Kälteeinwirkung
- Lagerzeit maximal: 3 Jahre; nach Ablauf dieser Frist ist der Zustand der Kamera zu überprüfen.

## 6 Inbetriebnahme

### 6.1 Montage

Für das Errichten und Betreiben sind die relevanten nationalen Vorschriften sowie die allgemein anerkannten Regeln der Technik maßgebend. Vor der Montage ist die Kamera auf eventuelle Transportschäden am Gehäuse und am Kabel zu überprüfen. Montage, elektrischer Anschluss und Inbetriebnahme darf nur von ausgebildetem Fachpersonal vorgenommen werden.



#### **Achtung!**

**Externe Wärme und/oder Kältequellen sind bei der Montage zu beachten. Die zulässigen Temperaturbereiche müssen eingehalten werden!**



#### **Achtung!**

**Beachten Sie die nationalen Sicherheits-, Errichter- und Unfallverhütungsvorschriften (z.B. DIN EN 60079-14) und die Sicherheitshinweise in der entsprechenden Betriebsanleitung sowie in dieser EX Installationsanleitung!**



#### **Achtung!**

**Bei Verwendung der ExCam im Bergbaubereich mit einem „hohen“ Risiko mechanischer Gefährdung, muss zwingend das Vorhandensein einer Vorrichtung zum Schutz lichtdurchlässiger Teile gewährleistet werden. (Zubehör)**

#### 6.1.1 Typ T08-VA0.1 bis VA2.2

Zur Beobachtung von Anlagen und/oder Personen kann die Kamera auf schwenkbaren Halterungen montiert werden (Zubehör). Hierzu ist der seitlich angeschweißte Montagenecken mit 6,5 mm bzw. 8,5 mm Bohrung am Kamerarumpf vorgesehen. Die Wandhalterung steht in unterschiedlichen Abmessungen zur Verfügung und darf in jeder Position über die vier vorgesehenen Bohrungen montiert werden (siehe Abb.6-1 *links*).

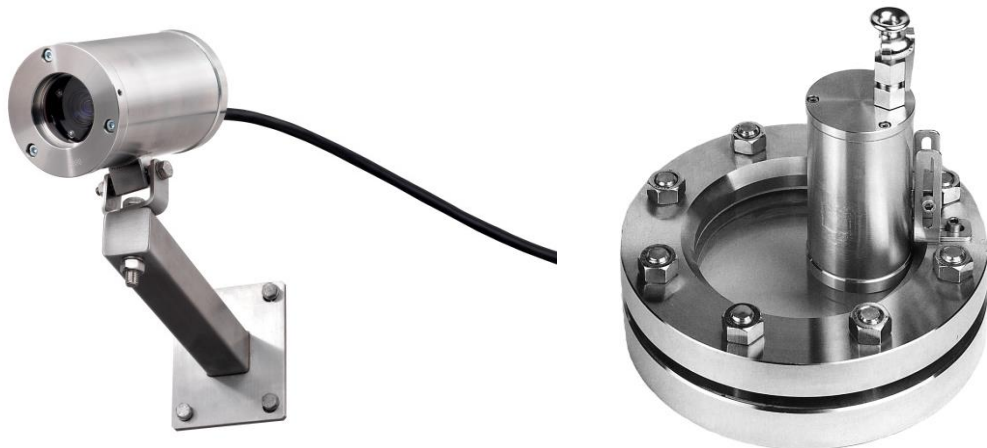


Abb.6-1: T08-VA0.1 bis VA2.2. Montagemöglichkeiten

Für Prozessbeobachtungen kann die Kamera mittels Scharnierbefestigungen passend für jeden Einsatzfall montiert werden (bspw. auf Schauglasarmaturen gem. DIN 28120/28121, oder DIN 11851), vgl. Abb.6-1 *rechts*.

Ausführliche Beschreibung und Verfügbarkeit von Zubehörkomponenten sind in den jeweiligen Betriebsanleitungen des T08 Gerätes beschrieben.

### 6.1.2 Typ T08-VA2.3

Aufgrund von Abmessungen und Gewicht ist die ExCam mit Modellschlüssel T08-VA2.3 zwingend mit einem „safety wire“ zum Schutze des Herabfallens zu sichern. Eine empfohlene Montage des Fangseils mittels angeschweißter Montagenecke am Gehäuserumpf, dem speziellen Wandausleger „WMB-VA2.3“, bzw. „WMB-EXCAM XF“ und Mastadapter „PMB-VA2.x, bzw. „PMB-EXCAM XF verdeutlicht die nachfolgende Abbildung detailliert.

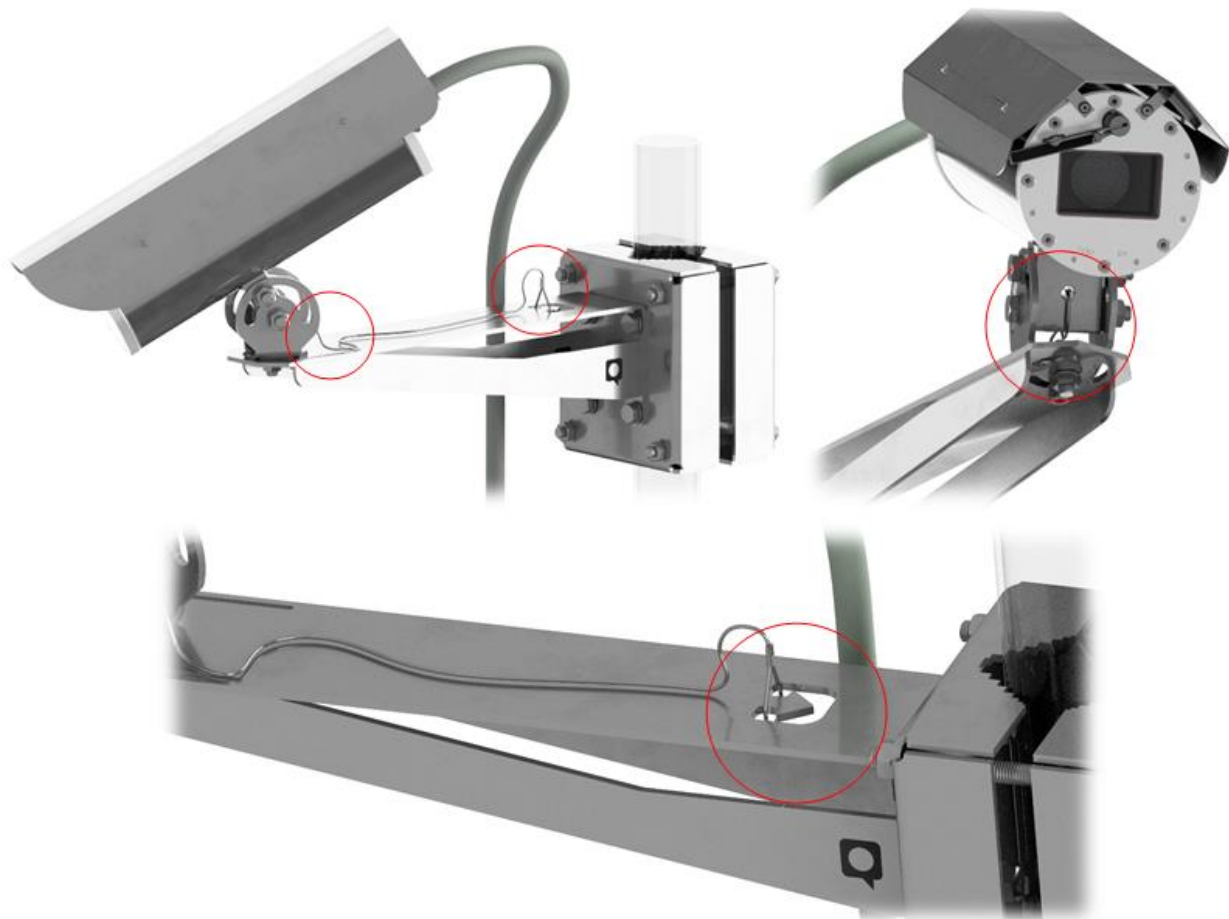


Abb.6-2: T08-VA2.3 Fangseil-Sicherung

Detaillierte Montageanweisungen zu Installations- und Zubehörkomponenten finden Sie auf <http://samcon.eu>

### 6.1.3 Typ T08-VA4.x

Die Montage der PTZ Kamera Typ T08-VA4.1K.PS1 erfolgt hängend oder horizontal.

### 6.1.4 Typ T08-TNXCD

Die Montage der PTZ Kamera Typ T08-TNXCD erfolgt hängend (lichtdurchlässige Domkuppel, nach unten gerichtet). Hierzu kann die Domkamera über die sechs M8x1,25 Gewindebohrungen im Deckelflansch und Wandausleger mit L-Profil (Zubehör) an einer Wand oder über Ringösen und Kettengliedkonstruktion an einer Decke befestigt werden.

## 6.2 Öffnen und Schließen der Gehäuse

### 6.2.1 Typ T08-VAx.x.x.x



**Achtung! Die druckfesten Gehäuse Typ T08-VAx.x.x.x dürfen nur geöffnet werden, wenn die Betriebsanleitung der entsprechenden Kamera dies vorsieht, bspw. zur manuellen Justierung von Varifokalobjektiven, Entnahme/ Wechsel der SD-Speicherkarte, Austausch der Flachdichtung im Rahmen des Wartungszyklus etc.**



**Achtung! Warnhinweise auf dem Typenschild beachten.  
Hinweis: Je nach Zoneneinteilung ist eine Arbeitsfreigabe einzuholen!  
Bei der Kamerajustierung ist unbedingt explosionsfähige Atmosphäre zu verhindern!**

Die T08 ExCam Serie darf ausschließlich unter funktionellen Aspekten und wenn die entsprechende Betriebsanleitung dies explizit erlaubt, geöffnet werden. In allen anderen Fällen dürfen die explosionsgeschützten Gehäuse nur durch autorisiertes Personal der Firma SAMCON Prozessleittechnik GmbH geöffnet und geschlossen werden. Sollten durch die Borosilikat Schauglasscheibe im Inneren der ExCam sichtbare Schäden, Unregelmäßigkeiten oder Veränderungen erkennbar sein, bspw. lose oder gelockerte Teile, Verfärbungen oder Flüssigkeitseinschluss (nicht mit Kondenswasserbildung zu verwechseln!), ist dies durch den Hersteller SAMCON Prozessleittechnik GmbH unbedingt zu prüfen.

Folgende Punkte sind zu beachten:

Vor dem Öffnen des Gehäuses vom Typ T08-VAx.x.x.x muss ggf. das Wetterschutzdach oder weiteres externes Zubehör entfernt werden.

- Die Schraubverbindungen von Flansch- und Rumpfbauteil des Kameragehäuses sind zu entfernen bzw. zu lösen.

- Verwenden Sie geeignetes Werkzeug und achten auf die zugehörigen Federringe (DIN 127 A).
- Vorsicht vor Haut- und Kleidungskontakt mit den Schraubgewinden. Dort ist LOCTITE® 243™ (chemische Basis: Dimethacrylatester) zum Schutze selbstständiger Lockerung der Schraubverbindung durch Stöße, Vibrationen und zu Dichtungszwecken angebracht.

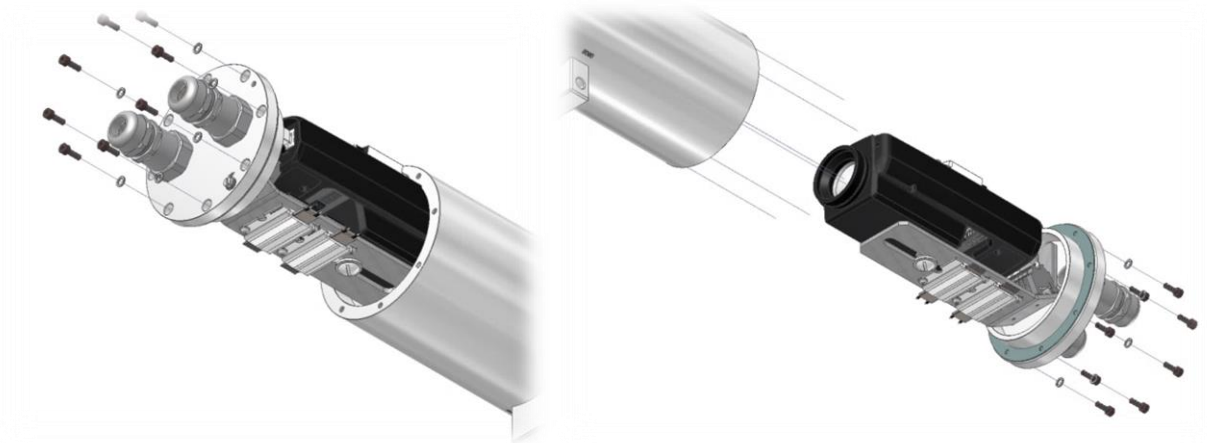


Abb.6-3: Öffnen der ExCam T08-VAx.x.x

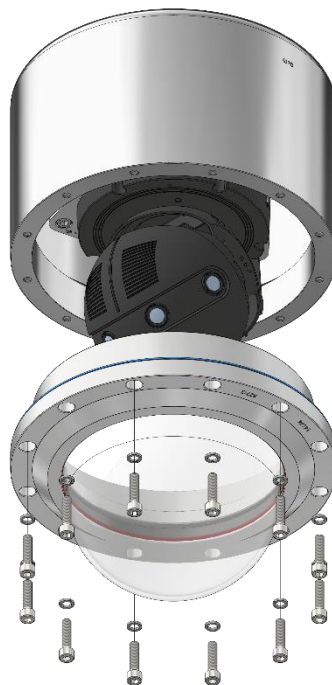


Abb.6-4: Ausnahme ExCam T08-VA4.1K.PS1

- Der Kabel- und Zuleitungsflansch ist vorsichtig und äußerst lotrecht nach hinten herauszuziehen (vgl. Abb.6-4). Es besteht Gefahr durch Verkantung! Durch entstehenden Unterdruck kann das Entfernen des Flansches ggf. schwerfällig sein.  
Ausnahme: Bei Modellen der ExCam-Serie T08-VA4.1K.PS1 gibt es keinen Kabel- und Zuleitungsflansch. Hier wird der optische Flansch geöffnet (siehe Abb. 6-4).
- Die kreiszylindrische Spielpassung H8f7, bzw. H8g7 (gem. ISO 286) von Rumpf- und Flanschbauteil darf nicht verkantet werden! **Gefahr durch Beschädigung des zünddurchschlagsicheren Spaltes (DIN EN 60079-1)!** Vorsicht vor Haut- und Kleidungskontakt an der zylindrischen Passung. Dort befindet sich ölhaltige Schmierpaste zum Schutz der Oberfläche vor Passungsrost und mechanischer Beanspruchung.
- Achtung: Einbauten (Kameramodul, Optik, Temperaturregler, Elektroniken etc.), die über den Montageadapter am Kabel- und Zuleitungsflansch (KLE) fixiert sind, müssen sorgsam und vorsichtig behandelt werden. Gefahr vor Beschädigung!
- Achtung: Beim Entfernen des Flansches darf die Gylon Flachdichtung (Style 3504 blau) nicht beschädigt oder verunreinigt werden!
- Nach Abschluss der Arbeitsmaßnahmen an den Kameraeinbauten muss das Gehäuse wieder unmittelbar verschlossen werden. Es dürfen keine Fremdkörper im Gehäuse eingeschlossen werden!
- Beim Verschließen ist in umgekehrter Reihenfolge wie beim Öffnen des Gehäuses vorzugehen. Zu beachten sind nachfolgende Gefahrenhinweise:



**Achtung!**

**Setzen Sie den Flansch bis zum Anschlag ein, um Zündschutzart und Gehäuse IP-Schutzgrad zu gewährleisten**



**Achtung!**

**Bei übermäßigem Anziehen der Schraubverbindungen kann das Gerät beschädigt werden.**



**Achtung!**

**Achten Sie darauf die Oberfläche von Bohrung und Welle (Passung) des zünddurchschlagsicheren Spaltes nicht zu beschädigen.**



**Achtung!**

**Achten Sie darauf, die Gehäusedichtungen nicht zu beschädigen und diese sauber zu halten.**



**Achtung!**  
**Falls der Passungsspalt mechanisch beschädigt ist darf das Gehäuse nicht mehr verwendet werden!**



**Achtung!**  
**Schließen Sie keine Fremdkörper im Gehäuse ein!**

- Es dürfen ausschließlich **Originalschrauben** aus dem Lieferumfang in unversehrtem und sauberem Zustand verwendet werden. Demontierte Schraubensicherungen (Federringe DIN 127 A) müssen wieder eingesetzt werden.
- Die Gylon Flachdichtung muss, entsprechend dem Flanschlochbild, unbeschädigt eingesetzt werden. Hierzu ist die Ausrichtung der Oberfläche beliebig.
- Wird beim Verschließen festgestellt das die Oberfläche des Passungsspalt ver- schmutzt oder ungenügend geschmiert ist, ist diese mit einem sauberen Lappen und geeignetem Reinigungsmittel (bspw. Isopropylalkohol konzentriert) zu säubern und anschließend mit einem für diesen spezifischen Anwendungsfall geeigneten Schmiermittel einzufetten.
- Die **M3 Schraubverbindungen** von **VA0.x** Flansch- und Rumpfbauteilen müssen mit einem Drehmoment von **1,2 Nm (über Kreuz)** angezogen werden!  
Die **M4 Schraubverbindungen** von **VA1.x** und **VA2.x** Flansch- und Rumpfbautei- len müssen mit einem Drehmoment von **3,0 Nm (über Kreuz)** angezogen werden!  
Die **M6 Schraubverbindungen** von **VA4.x** Flansch- und Rumpfbauteilen müssen immer mit einem Drehmoment von **9,0 Nm (über Kreuz)** angezogen werden!  
Ein übermäßiges Anziehen der Schraube kann zum Abriss des Zylinderkopfes und somit zur Verhinderung der Gehäusedruckbeständigkeit, bzw. der Zündschutzart führen

### 6.2.2 Typ T08-TNXCD



**Achtung! Die druckfesten Domgehäuse Typ T08-TNXCD dürfen nur ge- öffnet werden, wenn die Betriebsanleitung der entsprechenden Kamera dies vorsieht, bspw. bei manueller Justierung, Entnahme/ Wechsel der SDHC-Speicherkarte, Austausch der O-Ring Dichtung, Hardware-Reset etc.**



**Achtung! Warnhinweise auf dem Typenschild beachten:**  
**Hinweis: Je nach Zoneneinteilung ist eine Arbeitsfreigabe einzuholen!**  
**Bei der Kamerajustierung ist unbedingt explosionsfähige Atmosphäre zu verhindern!**



Die T08 ExCam Typ TNXCD darf ausschließlich unter funktionellen Aspekten und wenn die entsprechende Betriebsanleitung dies explizit erlaubt, geöffnet werden. In allen anderen Fällen dürfen die explosionsgeschützten Gehäuse nur durch autorisiertes Personal der Firma SAMCON Prozessleittechnik GmbH geöffnet und geschlossen werden. Sollten durch die lichtdurchlässige Polycarbonat Domkuppel im Inneren der ExCam sichtbare Schäden, Unregelmäßigkeiten oder Veränderungen erkennbar sein, bspw. gelöste/ lockere Teile, Verfärbungen oder Flüssigkeitseinschluss (nicht Kondenswasserbildung!), ist dies durch den Hersteller Fa. SAMCON Prozessleittechnik GmbH zwingend zu prüfen.

Weiter sind nachfolgende Punkte sind zu beachten:

- Vor dem Öffnen des Gehäuses vom Typ T08-TNXCD muss externes Zubehör etc. entfernt werden.
- Das Gehäuse von der Wandhalterung lösen, um das Öffnen an einem arbeitstauglichen Ort durchzuführen.  
Achtung: Anschlusskabel sind mitzuführen und dürfen nicht beschädigt/ geknickt werden (Biegeradius einhalten), bzw. müssen am Ex e Klemmkasten oder der Ex e/ Ex d Steckvorrichtung etc. getrennt werden!
- Das Gehäuse darf ausschließlich über den Kabel- und Zuleitungsflansch geöffnet werden. Das Öffnen des Optikflansches ist unzulässig!
- Zum Öffnen des Gehäuses ist der Rumpf zu fixieren, der Deckelflansch mit Kabelschwanz muss beweglich bleiben (bspw. mit Schraubzwingen und Unterlagen an einer Werkbankkante).
- Zu Beginn muss die Senkkopfschraube mit Innensechskant (DIN 7991) aus Edelstahl am Flanschbauteil gelöst werden (vgl. Abb.6-6).

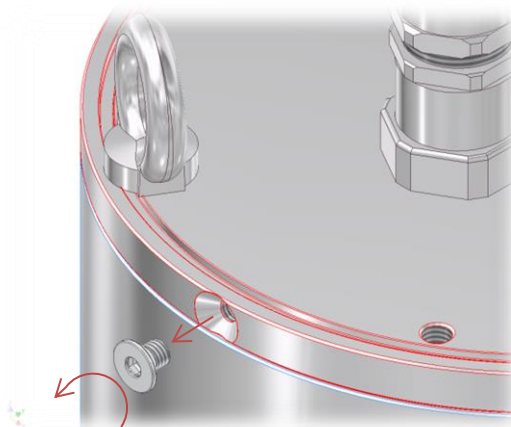


Abb.6-5: Entfernen der Senkkopfschraube Typ T08-TNXCD

- Den Deckelflansch mit Feingewinde (M188x1,5) gegen den Uhrzeigersinn aufschrauben (*ISO-metrisches Profil rechtsdrehend*). Hierzu wird empfohlen die außenliegenden M8x1,25 Gewindebohrungen mit Schrauben, Ringösen etc. zu bestücken, um hierüber den Schraubvorgang zu erleichtern. Achtung: Kabelschwänze müssen ggf. geführt und mitrotiert werden!
- Achtung: Den Deckelflansch mit mehrstöckigem Montageadapter, Elektronikplatinen und PTZ Modul etc. äußerst lotrecht und vorsichtig herausziehen.  
**Gefahr durch Verkantung und Beschädigung der Einbauten!**

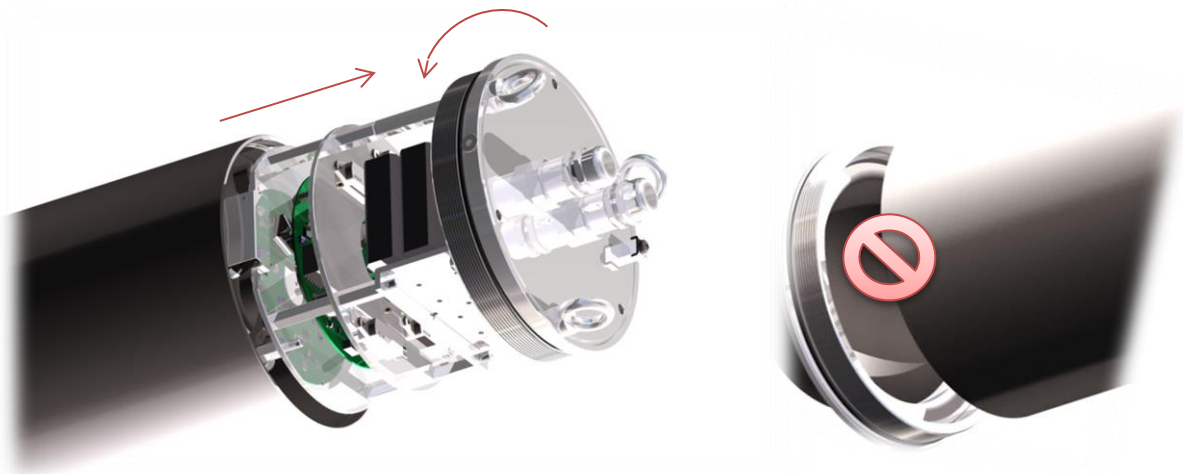


Abb.6-6: Öffnen des Deckelflansches Typ T08-TNXCD

- Das metrische Feingewinde an Flansch- und Rumpfbauteil darf nicht beschädigt werden! **Gefahr durch Beschädigung des zünddurchschlagsicheren Gewindedepaltes (DIN EN 60079-1)!** Vorsicht vor Haut- und Kleidungskontakt an den Gewinden. Dort befindet sich ölhaltige Schmierpaste zum Schutz der Oberfläche vor Passungsrost und mechanischer Beanspruchung.
- Achtung: Einbauten (Kameramodul, Temperaturregler, Schwenk- Neigeantriebe, Adapter und Mechaniken etc.), die über den Montageadapter am Kabel- und Zuleitungsflansch fixiert sind, müssen sorgsam und vorsichtig behandelt werden. Gefahr vor Beschädigung der Apparatur und Drift der optischen Achse!
- Achtung: Beim Entfernen des Flansches darf die schwarze O-Ring-Dichtung in der Nut nicht beschädigt oder verunreinigt werden!

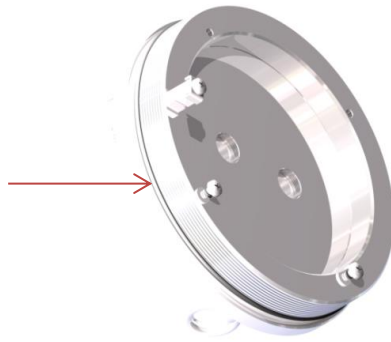


Abb.6-7: Position der O-Ring-Dichtung Typ T08-TNXCD

- Nach Abschluss der Arbeitsmaßnahmen an den Kameraeinbauten muss das Gehäuse unmittelbar wieder verschlossen werden. Es dürfen keine Fremdkörper im Gehäuse eingeschlossen werden!
- Beim Verschließen ist in umgekehrter Reihenfolge wie beim Öffnen des Gehäuses vorzugehen. Beachten Sie nachfolgende Gefahrenhinweise:



**Achtung!**

Schrauben Sie den Deckelflansch bis zum Anschlag ein, um Zündschutzart und Gehäuse IP-Schutzgrad zu gewährleisten.



**Achtung!**

Ziehen Sie den Flansch handfest an, das Anzugsdrehmoment hierzu ist nicht definiert.



**Achtung!**

Achten Sie darauf die Oberfläche des zünddurchschlagsicheren Gewindepaltes nicht zu beschädigen.



**Achtung!**

Achten Sie darauf, dass die Gehäuse O-Ring-Dichtung in der vorgesehenen Nut sitzt und weder beschädigt noch verunreinigt ist.



**Achtung!**

Falls das Gewinde mechanisch beschädigt ist, darf das Gehäuse nicht mehr verwendet werden!



**Achtung!**

Schließen Sie keine Fremdkörper im Gehäuse ein.



Die Senkkopfschraube mit Innensechskant (DIN 7991) am Flanschbauteil muss unbedingt wieder angebracht werden (ca. 2,5 Nm Anzugsdrehmoment sind einzuhalten).

### 6.3 Elektrischer Anschluss und Inbetriebnahme



**Achtung!**

**Der elektrische Anschluss des Betriebsmittels darf nur durch Fachpersonal erfolgen!**



**Achtung!**

**Das Gehäuse der ExCam® Serie ist unbedingt über den PA-Anschluss zu Erden (4mm<sup>2</sup>, Starr-/ Massivleiter)**



**Achtung!**

**Führen Sie Erstinbetriebnahmen falls möglich bei positiven Außentemperaturen durch um Kondensatbildung im Gehäuse zu verhindern.**

Vor Inbetriebnahme des Betriebsmittels sind die in den einzelnen nationalen Bestimmungen genannten Prüfungen durchzuführen. Außerdem ist vor der Inbetriebnahme die korrekte Funktion und Installation des Betriebsmittels in Übereinstimmung mit dieser Betriebsanleitung und anderen anwendbaren Bestimmungen zu überprüfen.

Unsachgemäße Installation und Betrieb der Kamera kann zum Verlust der Garantie führen!

**Die funktionelle Inbetriebnahme des jeweiligen Gerätes ist in der entsprechenden Betriebsanleitung beschrieben.**

### 6.4 Ergänzende Elemente (geeignete Kabel & Kabelleitungseinführungen)

Informationen zu Elementen, die die Ausrüstung vervollständigen, wie geeignete Kabel und Kabelleitungseinführungen, finden Sie in der entsprechenden Betriebsanleitung.

## 7 Technische Probleme, Hinweise, Lösungen

Probleme bei	Hinweis	Fehlerbehebung/Abhilfe
Montage	Keine Löcher in das Gehäuse bohren	Sichtprüfung
	Kamera nur an der Montagenocke montieren	Sichtprüfung
	Keine nicht von SAMCON genehmigten Bauteile am Gehäuse befestigen	Sichtprüfung
Transport, Betrieb	Beschädigung an Gehäuse, Dichtung, KLE	Austausch der beschädigten Teile, regelmäßige Wartung
Betrieb	Einsatz ungeeigneter Kabelverschraubungen und Stecker	müssen zertifiziert sein
	Falscher Temperaturbereich	Typenschild und Sicherheitshinweise in Ex-Installationsanleitung beachten; vorgegebene Temp.bereiche dürfen nicht über- oder unterschritten werden.
	Falsche Ex-Zone /Ex-Gruppe	Typenschild und Sicherheitshinweise in Ex-Installationsanleitung beachten
Öffnen des Gehäuses	nur wenn ausdrücklich in der Betriebsanleitung erlaubt	Nicht innerhalb des Explosionsgefährdeten Bereichs öffnen
Schließen des Gehäuses	Fremdkörper eingeschlossen	Sichtprüfung, unverzüglich entfernen
Falsches Öffnen oder Schließen des Gehäuses	Nur, wenn in Betriebsanleitung der Kamera ausdrücklich erlaubt	Nur Original-Schrauben verwenden; Vorgegebene Drehmomente der Schraubenverbindungen einhalten; Oberfläche an Passung von Flansch und Rumpf, Feingewinde für Kabel- und Leitungseinführungen auf Beschädigung und Verunreinigung kontrollieren.
Verkratzen der Kunststoffkuppel	Hinweise aus Betriebsanleitung zur Reinigung beachten; zur Reinigung nur kratzfreie, feuchte Tücher und keine aggressiven Medien verwenden; statische Aufladung vermeiden	Sichtprüfung; Auswechseln
Potentialausgleich; Erdungswiderstand zu hoch	Gekennzeichnete Klemmstellen mittels Kabelschuh/Ringöse entsprechend nationalen Erdungsvorschriften verdrahten (empf. $\varnothing_{\min}=4\text{mm}^2$ Massivleiter/ starr)	Prüfen

Beachten Sie alle Sicherheitshinweise aus dieser Ex-Installationsanleitung, beschädigen Sie das Gehäuse nicht. Halten Sie die vorgegebenen Temperaturbereiche ein. Achten Sie auf den Potentialausgleich. Vermeiden Sie statische Aufladung, auch bei der Reinigung. Die Einbaulage der Domekameras ist hängend. Montieren Sie nichts an den Flanschen. Bearbeiten und lackieren Sie die Gehäuseoberfläche nicht. Achten Sie auf regelmäßige Wartung.

Sollten Sie ein technisches Problem haben setzen Sie sich mit unserem Support in Verbindung.

## **8 Instandhaltung / Wartung / Änderungen**

Die für die Wartung und Instandhaltung von elektrischen Betriebsmitteln in explosionsgefährdeten Bereichen geltenden nationalen Bestimmungen sind einzuhalten. Die erforderlichen Wartungsintervalle sind anwendungsspezifisch und daher in Abhängigkeit von den Einsatzbedingungen vom Betreiber festzulegen. Im Rahmen der Wartung sind vor allem die Teile, von denen die Zündschutzart abhängt, zu prüfen (z.B. Unversehrtheit des Gehäuses, der Elastomer Dichtungen und der Kabel- und Leitungseinführungen). Eine Sichtprüfung des Schutzgehäuses ist alle 3 Jahre durchzuführen.

Sollte bei einer Wartung festgestellt werden, dass Instandsetzungsarbeiten erforderlich sind, sind diese durchzuführen oder in die Wege zu leiten.

Die reguläre Nutzungsdauer des Geräts/der Elektronik beträgt etwa 7 Jahre, die reguläre Nutzungsdauer des Schutzgehäuses 15 Jahre. Spätestens nach 15 Jahren sollte der zünddurchschlagsichere Spalt im Detail überprüft und alle Kunststoffteile, die für die Explosionssicherheit relevant sind, ausgewechselt werden. Bei erhöhter UV-Belastung empfiehlt sich eine Detailprüfung der Gehäuse nach 10 Jahren.

## **9 Reparatur und Instandsetzung**

Instandsetzungsarbeiten und Reparaturen dürfen nur mit SAMCON Prozessleittechnik GmbH Originalersatzteilen vorgenommen werden. Bei Schäden an der druckfesten Kapselung ist nur ein Austausch zulässig. Im Zweifelsfall ist das betroffene Betriebsmittel der Firma SAMCON Prozessleittechnik GmbH zur Reparatur zurückzugeben.

Reparaturen, die den Explosionsschutz betreffen, dürfen nur von der Firma SAMCON Prozessleittechnik GmbH oder einer von der Firma SAMCON Prozessleittechnik GmbH autorisierten Elektrofachkraft in Übereinstimmung mit national geltenden Regeln durchgeführt werden. Umbauten oder Änderungen an den Betriebsmitteln sind nicht gestattet.

## **10 Entsorgung / Wiederverwertung**

Bei der Entsorgung des Betriebsmittels sind die jeweils geltenden nationalen Abfallbeseitigungsvorschriften zu beachten!

## **11 Zeichnungen**

Zeichnungen der Geräte sind den Datenblättern zu entnehmen. DXF, DWG Zeichnungsdateien mit den relevanten Bemaßungen, sowie 3D Modelle (.pdf, .step, iges, etc.), auch von allen Zubehörkomponenten sind unter [www.samcon.eu](http://www.samcon.eu) zu finden. Sollten dennoch Informationen vermisst werden, ist über die E-Mail Adresse: [support@samcon.eu](mailto:support@samcon.eu) Kontakt aufzunehmen.

# 12 Zertifikate

## 12.1 EU – Konformitätserklärung

# EU - Konformitätserklärung

EU – Declaration of Conformity / UE – Déclaration de Conformité

Der Hersteller / The manufacturer / Le fabricant



Schillerstraße 17  
 35102 Lohra-Altenvers<sup>1</sup>

erklärt in alleiniger Verantwortung, dass sein Produkt / declares under his sole responsibility, that his product /  
 déclare sous sa seule responsabilité, que son produit

## ExCam® T08...

gekennzeichnet mit / marked with / marqué avec

⊕ II 2G Ex db IIC T6 Gb\*  
 ⊕ II 2D Ex tb IIIC T80°C Db\*


⊕ I M2 Ex db I Mb\*  
 \*Optional/Additional marking:  
 see user manual and type plate

bescheinigt mit EU-Baumusterprüfbescheinigung / certified by EU type examination certificate /  
 ayant fait l'objet de l'attestation UE de type

### TÜV 18 ATEX 8218 X

auf das sich diese Erklärung bezieht, mit der/den folgenden Richtlinien, Normen oder normativen Dokumenten übereinstimmt:  
 referred to by this declaration is in conformity with the following directives, standards or normative documents:  
 auquel se rapporte la présente déclaration, est conforme aux directives, normes ou aux documents normatifs suivants:

Richtlinien/ Directives/ Directives		Normen / Standards / Normes	
ATEX	2014/34/EU / 2014/34/EU / 2014/34/UE	EN IEC 60079-0:	2018
ROHS	2011/65/EU / 2011/65/EU / 2011/65/UE	EN 60079-1:	2014
LVD	2014/35/EU / 2014/35/EU / 2014/35/UE	EN 60079-11:	2012
EMC	2014/30/EU / 2014/30/EU / 2014/30/UE	EN 60079-14:	2014
		EN 60079-18:	2015 /A1:2017
		EN 60079-28:	2015
		EN 60079-31:	2014



Digital unterschrieben von Steffen Seibert  
 DN: cn=Steffen Seibert, o=SAMCON  
 Prozessleittechnik GmbH, ou,  
 email=s.seibert@samcon.eu, c=DE  
 Datum: 2024.04.30 08:21:52 +02'00'

**SAMCON Prozessleittechnik GmbH**  
 Schillerstraße 17  
 D-35102 Lohra-Altenvers

www.samcon.eu  
 T: +49 6426-9231 0 / F: +49 6426-9231 31

Dipl.-Ing. Steffen Seibert  
 Geschäftsführer

Altenvers, den / the / le 30.04.2024

<sup>1</sup> benannte Stelle / organisme notifié / notified body: DEKRA Testing and Certification GmbH (0158)

## 12.2 UKCA – Konformitätserklärung

# UKCA – Declaration of Conformity

The manufacturer



declares under his sole responsibility, that his product,

**ExCam® T08...**

marked with

⊕ II 2G Ex db IIC T6 Gb\*  
⊕ II 2D Ex tb IIIC T80°C Db\*

⊕ I M2 Ex db I Mb\*  
*\*Optional/Additional marking:  
see user manual and type plate*

and

# UK CA

fulfils the fundamental safety and protection requirements standards in accordance with the guidelines and harmonized standards listed below. This declaration of conformity refers to the design and manufacture of the above products.

Directives
UK: Regulation SI 2016 No. 1107 "Protective Systems Intended for Use in Potentially Explosive Atmospheres"

Standards
EN IEC 60079-0: 2018
EN 60079-1: 2014
EN 60079-11: 2012
EN 60079-14: 2014
EN 60079-18: 2015 /A1:2017
EN 60079-28: 2015
EN 60079-31: 2014



Digital unterschrieben von Steffen Seibert  
DN: cn=Steffen Seibert, o=SAMCON Prozessleittechnik GmbH, ou, email=s.seibert@samcon.eu, c=DE  
Datum: 2024.04.30 08:53:07 +02'00'

Dipl.-Ing. Steffen Seibert  
Managing Director

SAMCON Prozessleittechnik GmbH  
Schillerstraße 17  
D-35102 Lohra-Altенvers  
[www.samcon.eu](http://www.samcon.eu)  
T: +49 6426-9231 0 / F: +49 6426-9231 31

Altенvers, den / the / le 30.04.2024

Doc. - Id.: 240430-PT08BAUUKCA-SS-Declaration of Conformity.docx



### **12.3 EU Baumusterprüfbescheinigung (ATEX)**

siehe <http://samcon.eu>

### **12.4 IECEx Certificate of Conformity**

siehe <http://samcon.eu>

### **12.5 EAC-Ex Zertifikat**

siehe <http://samcon.eu>

### **12.6 Weitere Zertifikate**

siehe <http://samcon.eu>

## 13 Notizen





**SAMCON**

Schillerstraße 17, 35102 Lohra-Altenvers  
[www.samcon.eu](http://www.samcon.eu), [info@samcon.eu](mailto:info@samcon.eu)  
fon: +49 6426 9231-0, fax: - 31