

ExCam[®] XF P3807

Betriebsanleitung



Inhaltsverzeichnis

1	Einleitung	4
2	Technische Daten	4
2.1	Explosionsschutz.....	4
2.2	Elektrische Kennwerte der Kamera.....	5
2.3	Videotechnische Kennwerte.....	5
2.4	Sonstige technische Daten.....	5
3	Sicherheitshinweise	6
4	Montage	8
5	Elektrischer Anschluss	10
5.1	Potentialausgleich.....	10
5.2	Anschlussarbeiten am Gerät via flipConnect.....	11
5.3	Geeignete Kabel & Leitungseinführungen.....	14
5.3.1	Gummiring abdichtende Verschraubungen.....	14
5.3.2	Barriereverschraubungen.....	14
5.4	Prüfungen vor Spannungszuschaltung.....	15
6	Arbeiten im druckfesten Gehäuse	16
6.1	Öffnen und Schließen des druckfesten Gehäuses.....	16
6.2	Kameraposition einstellen.....	18
6.3	Austausch der SD Karte.....	19
6.4	Zurücksetzen auf Werkseinstellung.....	19
7	Netzwerkzugriff und Visualisierung	20
7.1	Browser Support.....	20
7.2	Zuweisen der IP Adresse.....	21
7.3	Kennwort/ Identifikation.....	21
8	Instandhaltung / Wartung / Änderungen	22
9	Reparatur und Instandsetzung	22
10	Entsorgung / Wiederverwertung	22
11	Zeichnungen & 3D Modelle	23

Abbildungsverzeichnis

Tab. 2-1 Sonstige technische Daten.....	5
Tab. 4-1 Montagezubehör	9
Bild 5-1 ExCam XF P3807 Potentialausgleich.....	10
Tab. 5-1 Anschluss Potentialausgleich.....	11
Bild 5-2 Ex-d Auswahl von Kabel.....	14
Abb.6-1: Öffnen der ExCam T08-VA4.1K.PS1	16
Bild 6-2 Kameraposition einstellen	18
Bild 6-3 Reset Knopf / Speicherkarte.....	19

Revisionshistorie

Produkt: ExCam® XF P3807
 Titel: Betriebsanleitung der ExCam® XF P3807
 Doc. -Id. 230327-PT08BA-ES-ExCam-XF-P3807_de_rev.01.docx
 Verfasser: Dipl.-Ing. (FH) Eva Schneider
 Erstelldatum: 27.03.2023

Rev.-Index	Datum	Name	Bemerkung	Freigabe EX Beauftragter
0	27.03.2023	E. Schneider	Erstellung des Dokuments	
1	11.07.2023	E. Schneider	Änderung des Anzugsdrehmoments	

1 Einleitung

Bei der ExCam XF P3807 handelt es sich um eine leistungsstarke Multisensorkamera, mit UltraHD-Auflösung (4320 x 1920, 8,3 MP@30fps) und 4 1/2,9“ Sensoren für eine nahtlose 180°-Abdeckung. Zugelassen ist sie gemäß Richtlinie 2014/34/EU (ATEX), IECEx, INMETRO, EAC-Ex, UKEX (und mehr). Zur Überwachung weiträumiger Gelände, großflächiger Außenbereiche eignet sich besonders eine Panoramakamera. Die ExCam XF P3807 ermöglicht nahtlose 180° horizontale und 90° vertikale Abdeckung. Die von den 4 Sensoren erfassten Einzelbilder werden zu einem lückenlosen Gesamtbild zusammengefügt und liefern so 180°-Bilder ohne tote Winkel mit UltraHD-Auflösung in Echtzeit und einen glatten, zusammenhängenden Videostream. Dank der Lightfinder-Technologie erhält man gestochen scharfe Bilder trotz schwieriger Lichtverhältnisse.



Das ex-geschützte Gehäuse ist für die ATEX Gruppe II für die Zonen 1, 2 sowie 21 und 22 einschließlich der Explosionsgruppen IIC / IIIC zugelassen. Für weitere Zulassungen prüfen Sie unsere Produktseite unter www.samcon.eu

Bei der Entwicklung der ExCam XF P3807 wurde sehr hoher Wert auf Sicherheit sowie mechanische Präzision und hochwertigen Edelstahl gelegt.

2 Technische Daten

2.1 Explosionsschutz

Gerätekenzeichnung
 nach Richtlinie 2014/34/EU:

 II 2G (Zone 1 und 2)
 II 2D (Zone 21 und 22)

Explosionsschutz (Gas):
 Explosionsschutz (Staub):

Ex db IIC T6 Gb
 Ex tb IIIC T80°C Db

Schutzart:

IP 66/68 (IEC /EN 60529)

Transport-/ Lagertemperatur:
 Umgebungstemperatur (EX)¹:

-40°C...+65°C
 -50°C...+60°C

Benannte Prüfstelle:
 EU-Baumusterprüfbescheinigung:
 IECEx Certificate of Conformity:
 INMETRO-Certificate:
 EAC-Ex TUR Report:
 weitere Zertifikate:

TÜV Rheinland (Nummer 0035)
 TÜV 18 ATEX 8218X (2018)
 IECEx TUR 18.0023X (2018)
 TÜV 23.0363X (2023)
 RU C-DE.HA65.B.01652/22

siehe <https://www.samcon.eu/de/produkte/netzwerk/excam-xf-p3807>

¹ Explosionsschutz-relevanter maximaler Umgebungstemperaturbereich, Abweichung zu funktionellem Temperaturbereich, funktioneller Temperaturbereich (MTBF)



Achtung!
Die Angaben auf den Typen- und Hinweisschildern sind zu beachten!

2.2 Elektrische Kennwerte der Kamera

Einspeisung der Kamera (PoE+):

Spannungsversorgung:	PoE, IEEE 802.3af/802.3at Typ1 Klasse 3
Bezugsspannung:	48 VDC (44...54 VDC)
Maximale Leistungsaufnahme:	12,9 W
Typische Leistungsaufnahme:	7 W

2.3 Videotechnische Kennwerte

Wir verwenden die AXIS P3807 Multisensor-Kamera innerhalb der druckfesten Kapselung. Bitte entnehmen Sie Details zu den videotechnischen Daten der Produktdokumentation von AXIS®:

<https://www.axis.com/de-de/products/axis-p3807-pve>



2.4 Sonstige technische Daten

	Kamera (Ex-d)
Zul. Umgebungstemperatur	-50°C ... +60°C
Schutzart EN 60529/IEC 529	IP66/68 (Prüfbedingungen: 24h/3m Wassersäule 5°C°)
Gehäusematerial	Edelstahl WNr.: 1.4404
Gewicht	15 kg
Abmessungen	D216mm x 236mm

Tab. 2-1 Sonstige technische Daten

3 Sicherheitshinweise

Bitte beachten Sie unbedingt die Sicherheitshinweise in der EX Installationsanleitung der T08 ExCam Serie!



Quicklink:

<https://www.samcon.eu/fileadmin/documents/de/22-Ex-Netzwerk-Kameras/ExCam-Serie-T08-EX-Installationsanleitung-2020.pdf>

Bitte beachten Sie unbedingt die nationalen Sicherheits- und Unfallverhütungsvorschriften und die nachfolgenden Sicherheitshinweise in dieser Betriebsanleitung!



Achtung!

Die Kameras des Typs T08 ExCam® Serie sind nicht für Zone 0 und Zone 20 geeignet. Die auf dem Typenschild der Kamera angegebene Umgebungstemperatur, Temperaturklasse und Explosionsgruppe ist zwingend einzuhalten. Umbauten oder Veränderungen an der Kamera sind nicht gestattet. Die Kamera ist bestimmungsgemäß in unbeschädigtem und einwandfreiem Zustand zu betreiben.



Achtung!

Zur Reparatur dürfen nur Originalteile des Herstellers verwendet werden. Reparaturen, die den Explosionsschutz betreffen, dürfen nur vom Hersteller in Übereinstimmung mit national geltenden Regeln durchgeführt werden.



Achtung!

Externe Wärme und/oder Kältequellen sind bei der Montage zu beachten. Die zulässigen Temperaturbereiche für Lager-, Transport- und Betriebsbedingungen müssen eingehalten werden!



Achtung!

Warnhinweise auf dem Typenschild beachten:

“WARNUNG – NICHT INNERHALB EINES EXPLOSIONSGEFÄHRDETEN BEREICHS ÖFFNEN”



Der Einsatzbereich im Staubexplosionsschutz bzgl. Temperatur und Staubeinschüttungen ist den nationalen Errichtungsbestimmungen zu entnehmen.



Bei der Installation der ExCam müssen die Anforderungen der EN / IEC 60079-14 angewendet werden.



Achtung!

Die ExCam Geräte mit Modellschlüssel T08-VA4.1K.PS1 (optische Kalotte aus Thermoplast) dürfen generell nicht in Bergbaubereichen (ATEX Gerätegruppe I) eingesetzt werden, noch in Bereichen mit hohem Risiko durch mechanische Gefährdung (ATEX Gerätegruppe II)!



Achtung!

Gefahr der statischen Aufladung! Nur mit einem weichen, feuchten Tuch reinigen.



Achtung!

UV-Schutzlackierung der Dome-Kuppel nicht beschädigen. Kratzer vermeiden.

4 Montage

Für das Errichten und Betreiben sind die relevanten nationalen Vorschriften sowie die allgemein anerkannten Regeln der Technik maßgebend. Vor der Montage ist die Kamera auf eventuelle Transportschäden am Gehäuse zu überprüfen. Montage, elektrischer Anschluss und Inbetriebnahme dürfen nur von ausgebildetem Fachpersonal vorgenommen werden.

Arbeitsvorbereitung:



Achtung!

Bereiten Sie Ihre Arbeit sorgfältig und in Übereinstimmung mit den jeweiligen Vorschriften vor.



Achtung!

**Je nach Zoneneinteilung ist eine Arbeitsfreigabe einzuholen!
Beim Öffnen der druckfesten Kapselung unter Spannung ist unbedingt explosionsfähige Atmosphäre zu verhindern!**

Damit die Netzwerkkamera ein möglichst ideales Bildergebnis liefert, ist der Aufstellungsort sorgfältig zu planen (Lichtverhältnisse, Objektdistanz bzw. -größe, Blickwinkel und minimaler Objektstand zur Fokussierung).

- Verwenden Sie geeignete Werkzeuge/ Hilfsmittel
- Sorgen Sie für sicheren Stand bei Ihrer Arbeit
- Verhindern Sie unbedingt statische Aufladung



Achtung!

Beachten Sie die nationalen Sicherheits-, Errichter- und Unfallverhütungsvorschriften (z.B. DIN EN 60079-14) und die nachfolgenden Sicherheitshinweise in dieser Betriebsanleitung sowie in der EX Installationsanleitung!



Achtung!

Beachten Sie unbedingt die Bestimmungen der EX Installationsanweisung zur Montage und Inbetriebnahme!

Die ExCam® XF P3807 besteht aus einem druckfest gekapselten Kameragehäuse (Ex-d). Für den elektrischen Anschluss ist dieses mit dem flipConnect versehen. Montieren Sie die Kamera - dem gewünschten Blickfeld entsprechen - möglichst gut zugänglich, um den elektrischen Anschluss zu erleichtern.


Achtung!

Beachten Sie die nationalen und lokalen Vorschriften für die Montage schwerer Lasten. Ergreifen Sie im Zweifelsfall geeignete Sicherheitsmaßnahmen.

Zeichnungen für Bohrbilder und weiterführende Informationen finden Sie auf unserer Produktseite:

Quicklink:

<https://www.samcon.eu/de/produkte/netzwerk/excam-xf-p3807/>


Optionales Montagezubehör

Wandausleger WMB-...		WALL MOUNT EXCAM XPT (01538-001) Wandausleger für Geräte der T08-TNXCD und VA4.X Serie geeignet für eine hängende Montage. Im Lieferumfang enthalten ist ein Schutzdach für den Wandausleger, dieses schützt die Kabel- und Leitungsführung im Sinne der 60079-14 und verhindert zudem, dass die Kabel- und Leitungseinführungen direktem Spritzwasser ausgesetzt sind. Material: Edelstahl 1.4404 Traglast: 45 kg Abmessungen: 460 x 140 x 220 mm
Mastadapter PMB-...		POLE MOUNT EXCAM XPT (01539-001) Mastadapter für TNXCD Wandausleger Material: Edelstahl 1.4404 Geeignet für Mastdurchmesser zwischen 110 und 150 mm Belastbarkeit: 50 kg
Wand-/Decken- adapter CMB-...		CEILING MOUNT EXCAM XPT Deckenadapter für TNXCD Wandausleger Geeignet für waagerechte Montage. Material: Edelstahl 1.4404 Belastbarkeit: 50 kg

Tab. 4-1 Montagezubehör

5 Elektrischer Anschluss



Achtung!
Der elektrische Anschluss des Betriebsmittels darf nur durch Fachpersonal erfolgen!



Achtung!
Das Gehäuse der ExCam® Serie ist unbedingt über den PA-Anschluss zu erden.



Achtung!
Die minimale Länge der Anschlussleitung darf drei Meter nicht unterschreiten! Die Anschlussleitung muss geschützt verlegt werden!



Achtung!
Beachten Sie die nationalen Sicherheits-, Errichter- und Unfallverhütungsvorschriften (z.B. DIN EN 60079-14) und die nachfolgenden Sicherheitshinweise in dieser Betriebsanleitung sowie in der EX Installationsanleitung!

Die ExCam® XF P3807 wird mit einem flipConnect ausgeliefert. Elektrotechnische Anschlussarbeiten im Inneren der druckfesten Kapselung von Seiten des Anwenders sind nicht zulässig.

5.1 Potentialausgleich



Bild 5-1 ExCam XF P3807 Potentialausgleich

Potentialausgleich/Erdung des Kameragehäuses ist zwingend erforderlich, um statische Aufladung und somit Begünstigung einer Funkenbildung zu vermeiden. Hierfür befindet sich eine Schraubklemme rückseitig rechts unten (siehe Bild 5.1). Der Querschnitt des Potentialausgleiches hat den nationalen Erdungsvorschriften zu entsprechen (mindestens 4 mm²).

Anschlussstabelle:

Potential	Farbe (IEC 60757)	Querschnitt	Bemerkung
PA	GN/YE	4 mm ² (starr)	-

Tab. 5-1 Anschluss Potentialausgleich

5.2 Anschlussarbeiten am Gerät via flipConnect



Achtung!

Der elektrische Anschluss des Gerätes erfolgt ausschließlich über das flipConnect.

Wir zeigen das Vorgehen im folgenden Video-Tutorial
 "Plug & Play Cable Connection via flipConnect"

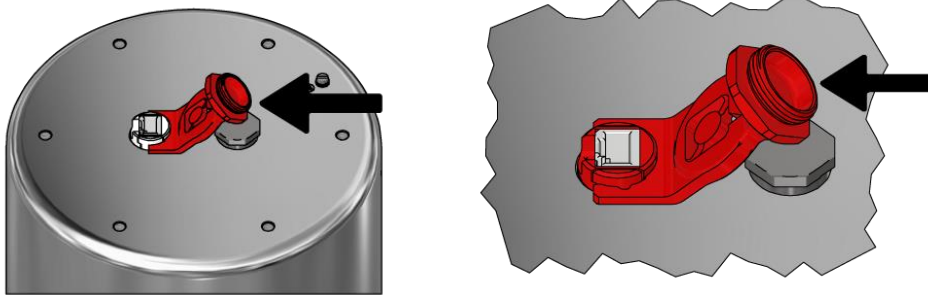
<https://go.samcon.eu/flipconnect>



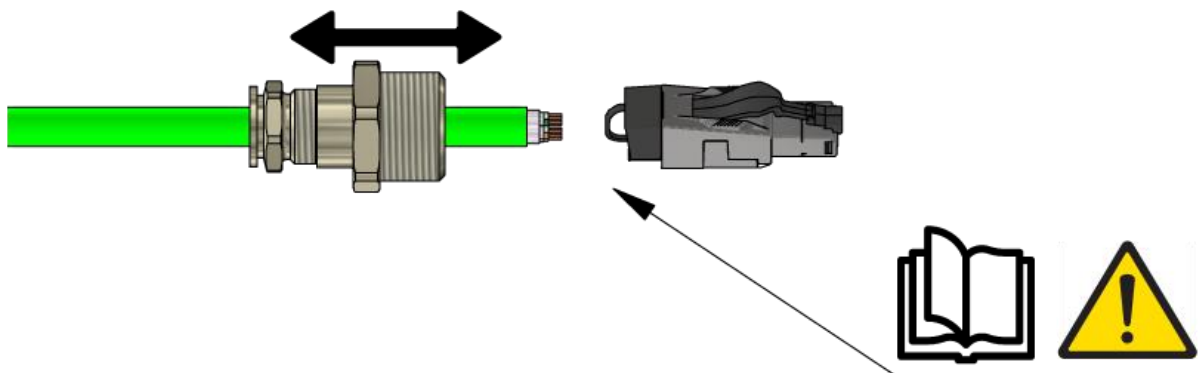
Den roten Blindstopfen (mit integriertem Hilfswerkzeug) aus dem Gehäuse drehen und aufbewahren.



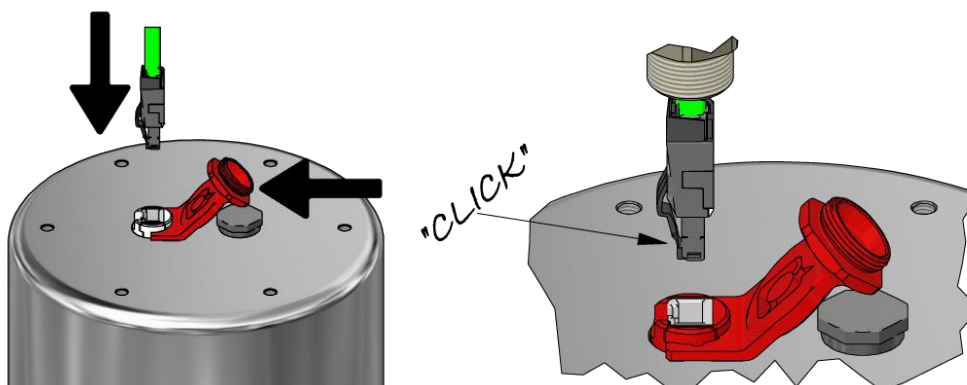
Fixieren Sie die RJ45 Buchse wie in der folgenden Abbildung.



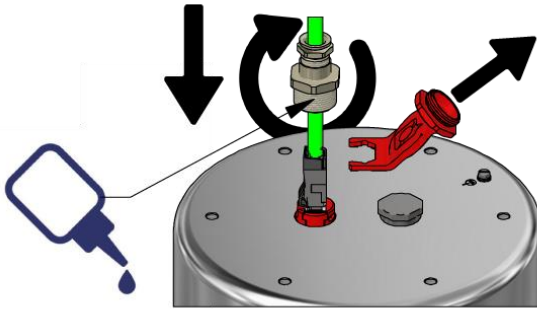
Wählen Sie ein geeignetes Kabel und eine passende Kabelleitungseinführung (KLE), sowie einen RJ45 Stecker aus (oder verwenden Sie die beigelegten Komponenten). Stülpen Sie die KLE über das gewählte Kabel. Der Stecker darf nicht länger als der beigelegte Stecker sein. Folgen Sie den Anweisungen in den jeweiligen Bedienungsanleitungen der Komponenten.



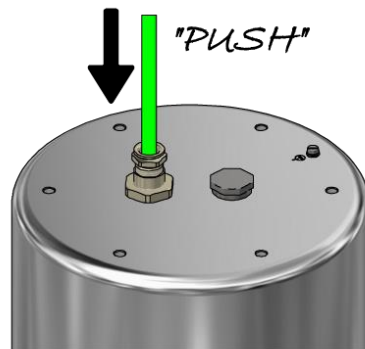
Stecken Sie den RJ45 Stecker mit dem Kabelschwanz in die Buchse bis zum Einrasten.



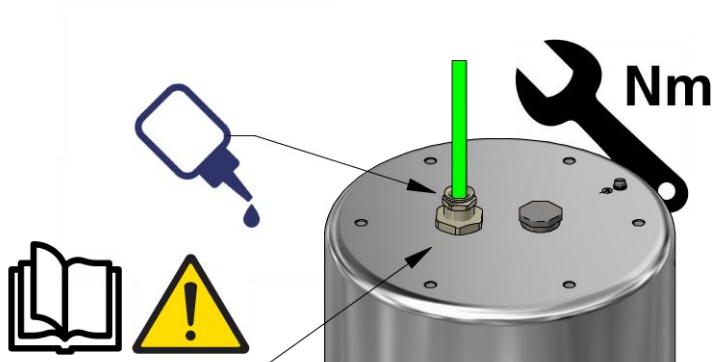
Entfernen Sie das Hilfswerkzeug und geben Sie ein wenig Loctite auf das innere Gewinde der KLE. Dann drehen Sie die KLE in das Gehäuse. Der äußere Ring der KLE ist noch geöffnet, das Kabel beweglich.



Drücken Sie das Kabel nach unten. Die RJ45 Buchse verschwindet im Gehäuse.



Befestigen Sie den äußeren Ring der KLE. Es ist Loctite zu verwenden und die Anweisungen in der Bedienungsanleitung der gewählten KLE, vor allem bezüglich der Drehmomente zur Befestigung, sind zu beachten.



Fertig.



Achtung!

Verwenden Sie geeignete RJ45 Stecker! Achten Sie auf Schirmung, Querschnitt und Außendurchmesser des Kabels!

5.3 Geeignete Kabel & Leitungseinführungen

Wesentlicher Bestandteil der Anlagensicherheit ist die richtige Auswahl der Kabel und Leitungen – sowie der Kabelleitungseinführungen.



Achtung!

Kabel und Leitungen müssen den Vorgaben der IEC 60079-0/1/7 & 14 entsprechen.



Achtung!

Die Zuleitung muss einen ausreichenden Querschnitt aufweisen und die Absicherung der Leitung den nationalen sowie den internationalen Bestimmungen entsprechen.

Einen unverbindlichen Projektierungsleitfaden finden Sie auf unserer Homepage:

<https://www.samcon.eu/fileadmin/documents/de/99-Wissensportal/TB003-Auswahlkriterien%20f%C3%BCr%20Kabelleitungseinf%C3%BChrungen%20bei%20Ex-d%20Geh%C3%A4usen.pdf>

Video Tutorial: „Kabel für druckfeste Geräte in explosionsgefährdeten Bereichen“

<http://go.samcon.eu/video-kabel-ex>



Bild 5-2 Ex-d Auswahl von Kabel

5.3.1 Gummiring abdichtende Verschraubungen

Achten Sie darauf, dass die KLE den oberen Teil des Steckers umschließt und nicht auf diesen drückt.

5.3.2 Barriereverschraubungen

Verwenden Sie im Zusammenhang mit Barriereverschraubungen nicht den beiliegenden Industriestecker! Entfernen Sie innenseitig den Mantel des Netzkabels und terminieren Sie dessen Ende mit einem geeigneten Crimpstecker.

Achten Sie auf die richtige Handhabung und folgen Sie den Hinweisen der jeweiligen Montageanweisung.

5.4 Prüfungen vor Spannungszuschaltung



Achtung!

Vor Inbetriebnahme des Betriebsmittels sind die in den einzelnen nationalen Bestimmungen genannten Prüfungen durchzuführen. Außerdem ist vor der Inbetriebnahme die korrekte Funktion und Installation des Betriebsmittels in Übereinstimmung mit dieser Betriebsanleitung und anderen anwendbaren Bestimmungen zu überprüfen.



Achtung!

Unsachgemäße Installation und Betrieb der Kamera kann zum Verlust der Garantie führen!



Achtung!

Nehmen Sie die Kamera nicht bei Temperaturen unter 0°C in Betrieb!



Achtung!

Überprüfen Sie die Kuppel auf optische Schäden! Beschädigte Kuppeln nicht mehr verwenden!

6 Arbeiten im druckfesten Gehäuse

Das Öffnen des T08-VA4.1K.PS1 Gehäuses ist kundenseitig lediglich zum Anpassen der Kameraposition, zum Austausch der SD-Speicherkarte und zum Zurücksetzen auf Werks-einstellung vorgesehen. Wenn aus unvorhersehbaren Gründen das Gehäuse geöffnet werden muss, setzen Sie sich mit unserem Support (support@samcon.eu) in Verbindung.

6.1 Öffnen und Schließen des druckfesten Gehäuses

Beachten Sie immer die ex-relevanten Regeln:



Achtung! Warnhinweise auf dem Typenschild beachten.

„WARNUNG - NICHT INNERHALB EINES EXPLOSIONSGEFÄHRDETEN BEREICHS ÖFFNEN“

Hinweis: Je nach Zoneneinteilung ist eine Arbeitsfreigabe einzuholen! Auch nach Spannungsfreischaltung ist beim Öffnen des Kameragehäuses unbedingt explosionsfähige Atmosphäre zu verhindern, bzw. erfordert das Öffnen eine Demontage und Arbeitsdurchführung im sicheren Bereich (nicht-EX)!

- Die Schraubverbindungen von Flansch- und Rumpfbauteil des Kameragehäuses sind zu entfernen bzw. zu lösen.
- Verwenden Sie geeignetes Werkzeug und achten auf die zugehörigen Federringe (DIN 127 A).
- Vorsicht vor Haut- und Kleidungskontakt mit den Schraubgewinden. Dort ist LOCTITE® 243™ (chemische Basis: Dimethacrylatester) zum Schutze selbstständiger Lockerung der Schraubverbindung durch Stöße, Vibrationen und zu Dichtungszwecken angebracht.

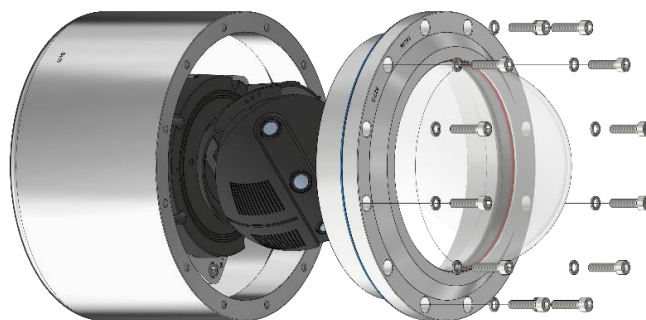


Abb.6-1: Öffnen der ExCam T08-VA4.1K.PS1

- Der Kuppelflansch ist vorsichtig und lotrecht herauszuziehen (vgl. Abb.6-1). Es besteht Gefahr durch Verkantung! Durch entstehenden Unterdruck kann das Entfernen des Flansches ggf. schwerfällig sein.
- Die kreiszylindrische Spielpassung H8f7, bzw. H8g7 (gem. ISO 286) von Rumpf- und Flanschbauteil darf nicht verkantet werden! **Gefahr durch Beschädigung des zünddurchschlagsicheren Spaltes (DIN EN 60079-1)!** Vorsicht vor Haut- und Kleidungskontakt an der zylindrischen Passung. Dort befindet sich ölhaltige Schmierpaste zum Schutz der Oberfläche vor Passungsrost und mechanischer Beanspruchung.
- Achtung: Einbauten (Kameramodul, Optik, Temperaturregler, Elektroniken etc.), die über den Montageadapter am Rumpf fixiert sind, müssen sorgsam und vorsichtig behandelt werden. Gefahr vor Beschädigung!
- Achtung: Beim Entfernen des Flansches darf die Gylon Flachdichtung (Style 3504 blau) nicht beschädigt oder verunreinigt werden!
- Nach Abschluss der Arbeitsmaßnahmen an den Kameraeinbauten muss das Gehäuse wieder unmittelbar verschlossen werden. Es dürfen keine Fremdkörper im Gehäuse eingeschlossen werden!
- Beim Verschließen ist in umgekehrter Reihenfolge wie beim Öffnen des Gehäuses vorzugehen. Zu beachten sind nachfolgende Gefahrenhinweise:



Achtung!

Setzen Sie den Flansch bis zum Anschlag ein, um Zündschutzart und Gehäuse IP-Schutzgrad zu gewährleisten



Achtung!

Bei übermäßigem Anziehen der Schraubverbindungen kann das Gerät beschädigt werden.



Achtung!

Achten Sie darauf die Oberfläche von Bohrung und Welle (Passung) des zünddurchschlagsicheren Spaltes nicht zu beschädigen.



Achtung!

Achten Sie darauf, die Gehäusedichtungen nicht zu beschädigen und diese sauber zu halten.



Achtung!

Falls der Passungsspalt mechanisch beschädigt ist darf das Gehäuse nicht mehr verwendet werden!



Achtung!
Falls die Kuppeln beschädigt ist darf sie nicht mehr verwendet werden!



Achtung!
Schließen Sie keine Fremdkörper im Gehäuse ein!

- Es dürfen ausschließlich **Originalschrauben** aus dem Lieferumfang in unversehrtem und sauberem Zustand verwendet werden. Demontierte Schraubensicherungen (Federringe DIN 127 A) müssen wieder eingesetzt werden.
- Die Gylon Flachdichtung muss, entsprechend dem Flanschlochbild, unbeschädigt eingesetzt werden. Hierzu ist die Ausrichtung der Oberfläche beliebig.
- Wird beim Verschließen festgestellt das die Oberfläche des Passungsspalt es verschmutzt oder ungenügend geschmiert ist, ist diese mit einem sauberen Lappen und geeignetem Reinigungsmittel (bspw. Isopropylalkohol konzentriert) zu säubern und anschließend mit einem für diesen spezifischen Anwendungsfall geeigneten Schmiermittel einzufetten.
- Die **M6 Schraubverbindungen** von **VA4.x** Flansch- und Rumpfbauteilen müssen immer mit einem Drehmoment von **9,0 Nm** (*über Kreuz*) angezogen werden! Ein übermäßiges Anziehen der Schraube kann zum Abriss des Zylinderkopfes und somit zur Verhinderung der Gehäusedruckbeständigkeit, bzw. der Zündschutzart führen

6.2 Kameraposition einstellen

Die Kameraposition kann auf folgende Arten manuell angepasst werden.

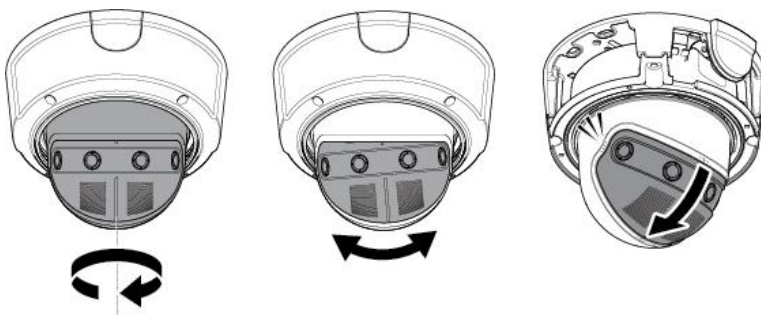


Bild 6-2 Kameraposition einstellen

Manuelles Drehen $\pm 10^\circ$, manuelles Schwenken $\pm 180^\circ$, manuelles Neigen $0^\circ/35^\circ/45^\circ/55^\circ$

6.3 Austausch der SD Karte

Die ExCam XF P3807 verfügt über einen Steckplatz für eine Micro-SDHC-Speicherkarte (Karte nicht im Lieferumfang enthalten). Gespeicherte Videodateien können über die Web-Oberfläche abgespielt und gelöscht werden. Sie stehen auch in einer Downloadliste zur Verfügung. Darüber hinaus können die auf der Speicherkarte verfügbaren Videos auch über einen FTP-Server im Netzwerk abgerufen werden.

Muss die Speicherkarte vom Benutzer ausgetauscht werden, sollte diese möglichst leer und mit einem ext4- oder vFAT-Dateisystem vorformatiert sein.



Achten Sie beim Berühren elektrischer Bauteile auf den Potenzialausgleich (Erdung des Körpers): Tragen Sie elektrostatisch ableitende Kleidung, ein PE-Armband usw.!

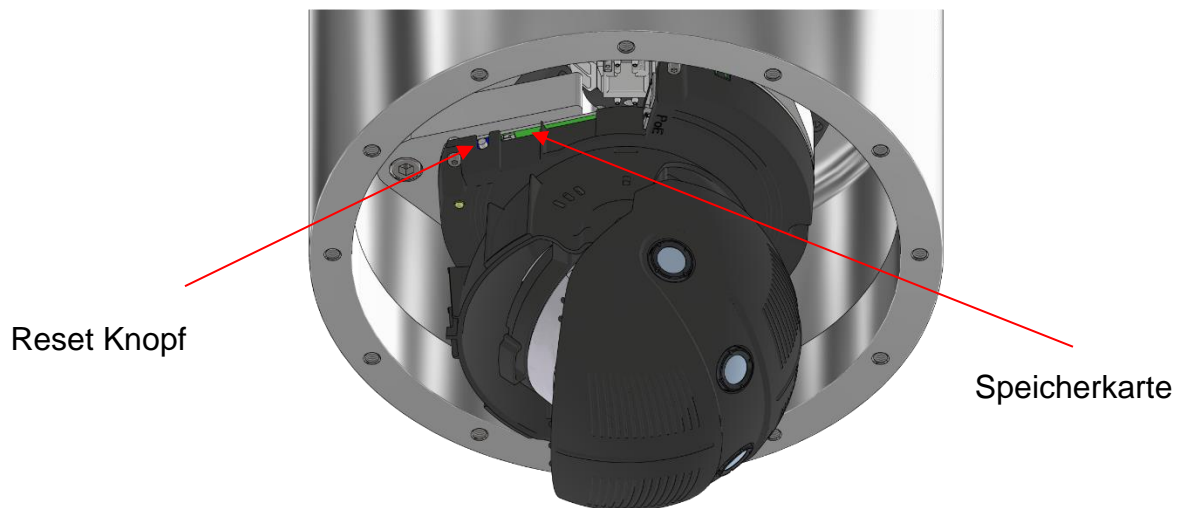


Bild 6-3 Reset Knopf / Speicherkarte

6.4 Zurücksetzen auf Werkseinstellung

Um alle Parameter der ExCam XF P3807 (einschließlich der IP-Adresse) auf die Standardwerte zurückzusetzen, sollten Sie einen Hardware-Reset durchführen.

Die Parameter können über die Web-Oberfläche oder manuell zurückgesetzt werden. Ist die im Netzwerk platzierte Kamera nicht mehr erreichbar oder ihr Zustand unkontrollierbar, sollte der Reset manuell durchgeführt werden. Gehen Sie dazu wie folgt vor:

1. Trennen Sie das Kameraeinbaumodul (Axis P3807) von der Stromversorgung.
2. Halten Sie die Steuertaste gedrückt (siehe Abbildung unten) und verbinden Sie gleichzeitig das System mit der Spannungsversorgung (PoE).
3. Halten Sie die Steuertaste etwa 30 Sekunden lang gedrückt.
4. Lassen Sie die Steuertaste los. Nach etwa einer Minute ist die AXIS P3807 auf Werkseinstellung zurückgesetzt. Wenn im Netzwerk ein DHCP-Server vorhanden

ist, lautet die IP-Adresse wie folgt: 192.168.0.90 (Subnetzmaskierung 255.255.255.0).

5. IP-Adresse und Passwort können neu definiert werden. Wenn der Hardware-Reset nicht zufriedenstellend verläuft oder die Netzwerkkamera schwerwiegende Konflikte aufweist oder nicht wie gewohnt funktioniert (Fehler in der Browser-Visualisierung, eingefrorene Bilder, nicht mehr verarbeitete Steuerbefehle, Verlangsamung des Systems usw.), Könnte eine Neuinstallation der aktuellen Firmware oder die Installation eines Updates erforderlich sein (siehe Kapitel 7).

7 Netzwerkzugriff und Visualisierung

Erläutert sind die wichtigsten Schritte zur Erstinbetriebnahme der Kamera. Das Konfigurationsmenü der Web Oberfläche ist intuitiv und bietet eine Vielzahl an Konfigurationen. Eine ausführliche Dokumentation zur Bedienung der Web Oberfläche ist der Axis Bedienungsanleitung zu entnehmen oder im Internet unter folgender Adresse zu finden:

<https://www.axis.com/de-de/products/axis-p3807-pve>



Die ExCam XF P3807 ist bei Auslieferungszustand auf die zutreffende Netzfrequenz eingestellt (50Hz oder 60Hz). Sollte die Kamera an einem Standort mit anderer Netzfrequenz eingesetzt werden, kann es zu Bildflackern insbesondere in Leuchtstoffröhren Umgebungen kommen. In diesem Fall muss in das Menü System Options > Advanced > Plain Config navigiert werden und die entsprechende Einstellung vorgenommen werden.

User: root
Password: root

7.1 Browser Support

Eine aktuelle Auflistung unterstützter Web Browser, Betriebssysteme, erforderlicher Add-ons und ggf. Einschränkungen sind unter nachfolgendem Link nachzulesen:

<https://help.axis.com/de-de/access-your-device>
<https://www.axis.com/de-de/support>



7.2 Zuweisen der IP Adresse

Die ExCam XF P3807 ist auf die Nutzung in einem Ethernet-Netzwerk ausgelegt und benötigt eine IP-Adresse für Zugriff und Steuerung. In den meisten Netzwerken ist heutzutage ein DHCP-Server eingebunden, der angeschlossenen Geräten automatisch IP-Adressen zuweist.

Wenn Ihr Netzwerk über keinen DHCP-Server verfügt, wird für die ExCam XF P3807 die **Standard-IP-Adresse 192.168.0.90** (Subnetzmaskierung 255.255.255.0) verwendet. Die Nutzung des AXIS IP Utility ist die empfohlene Methodik zur Festlegung einer IP-Adresse unter Windows.



Falls Sie die IP-Adresse nicht zuweisen können, müssen ggf. die Einstellungen der Firewall überprüft werden!

AXIS IP Utility erkennt automatisch im Netzwerk vorhandene ExCam Geräte und visualisiert diese in einer Geräteliste. Mit dieser Anwendung kann man auch eine statische IP-Adresse manuell festlegen. Hierzu muss die ExCam XF P3807 Netzwerkkamera im gleichen Netzwerksegment (physisches Subnetz) installiert werden, wie der Computer, auf dem das AXIS IP Utility ausgeführt wird. Die ExCam XF P3807 hat die Netzwerksignatur „Axis P3807“. MAC Adresse und Seriennummer zur eindeutigen Geräteidentifikation werden ebenfalls ermittelt und dargestellt.

7.3 Kennwort/ Identifikation

Der Benutzername ist werkseitig festgelegt auf: **root**
Das Kennwort ist werkseitig festgelegt auf: **root**

8 Instandhaltung / Wartung / Änderungen

Die für die Wartung und Instandhaltung von elektrischen Betriebsmitteln in explosionsgefährdeten Bereichen geltenden nationalen Bestimmungen sind einzuhalten.

Die erforderlichen Wartungsintervalle sind anwendungsspezifisch und daher vom Betreiber in Abhängigkeit von den Einsatzbedingungen festzulegen. Im Rahmen der Wartung sind vor allem die Teile, von denen die Zündschutzart abhängt, zu prüfen (z.B. Unversehrtheit des Gehäuses, der Dichtungen und der Kabel- und Leitungseinführungen). Sollte bei einer Wartung festgestellt werden, dass Instandsetzungsarbeiten erforderlich sind, sind diese durchzuführen oder in die Wege zu leiten.

9 Reparatur und Instandsetzung

Instandsetzungsarbeiten und Reparaturen dürfen nur mit SAMCON Prozessleittechnik GmbH Originalersatzteilen vorgenommen werden. Bei Schäden an der druckfesten Kapselung ist nur ein Austausch zulässig. Im Zweifelsfall ist das betroffene Betriebsmittel der Firma SAMCON Prozessleittechnik GmbH zur Reparatur zurückzugeben.

Reparaturen, die den Explosionsschutz betreffen, dürfen nur von der Firma SAMCON Prozessleittechnik GmbH oder einer von der Firma SAMCON Prozessleittechnik GmbH autorisierten Elektrofachkraft in Übereinstimmung mit national geltenden Regeln durchgeführt werden.

Umbauten oder Änderungen an den Betriebsmitteln sind nicht gestattet.

10 Entsorgung / Wiederverwertung

Bei der Entsorgung des Betriebsmittels sind die jeweils geltenden nationalen Abfallbeseitigungsvorschriften zu beachten!

Programmänderungen und -ergänzungen sind vorbehalten.

11 Zeichnungen & 3D Modelle

Alle Zeichnungen, 3D Modelle, Zertifikate und vieles mehr finden Sie im Downloadbereich der Produktseite auf unserer Homepage:

<http://www.samcon.eu/de/produkte/netzwerk/excam-XF-P3807/>



SAMCON Startseite Produkte Branchen Info-Center Unternehmen Kontakt

Analoge Ex Kameras (FBAS)

Netzwerk Ex Kameras (TCP/IP)

- ExCam IPM3016
- ExCam IPM2036
- ExCam IPP1275
- ExCam IPP1377
- ExCam IPQ1615 (DLPU)
- ExCam IPQ1715
- ExCam IPQ1785
- ExCam IPP5655
- ExCam IPQ6075
- ExCam IPP1280 (thermal)
- ExCam XI80 (thermal)
- ExCam XI410 (thermal)
- Modulare Ex Kameras

Robuste Kameras (Nicht Ex)

Ihre Individuelle Kamera (BTO)

Ex-d Kamera Leergehäuse

Anschlussysteme

Kabel für den Ex-Bereich

Montagesysteme

Wasch- und Reinigungssysteme

Downloads:

- [Vergleichstabelle](#)
- [Datenblatt](#)
- [3D-Modell](#)
- [Betriebsanleitung](#)
- [CAD-Dateien \(DXF\)](#)
- [Ex-Inst.-Anleitung](#)
- [ATEX-Prüfschein](#)
- [IECEx-Prüfschein](#)
- [EAC-Ex-Prüfschein](#)
- INMETRO
- [MASC \(Südafrika\)](#)
- [UKEX-Zertifikat](#)
- [PESO-Zertifikat](#)
- [Konf.-Erklärungen](#)

powered by **AXIS COMMUNICATIONS**

ExCam[®] XF P3807

Das große Ganze im Blick behalten: 180°-Panorama-Sicht-Netzwerkamera mit UltraHD-Auflösung
 Die **ExCam XF P3807** ist eine leistungsstarke Multisensorkamera, besonders geeignet für den Einsatz in explosionsgefährdeten Bereichen. Sie bietet **UltraHD-Auflösung (4320 x 1920p, 8,3 MP@30fps)** und **4 1/2,9" Sensoren** für eine **nahtlose 180°-Abdeckung**. Zugelassen ist sie gemäß Richtlinie 2014/34/EU (ATEX), IECEx, INMETRO, EAC-Ex und mehr. Diese und weitere verfügbare Zulassungen finden Sie im Downloadbereich.

Funktions Highlights.

- Breite Zertifizierungslandschaft für explosionsgefährdete Bereiche (ATEX, IECEx, INMETRO, EAC-Ex und mehr)
- 180° Panoramaansicht, 90° vertikale Abdeckung
- Nahtlose Bildzusammensetzung von 4x1/2,9" Sensoren
- UltraHD Auflösung: 4320x1920 (8,3MP@30fps)
- Neuer Dome mit optimierter UV- und Kratzbeständigkeit
- Schutzart IP66/68 (IEC 60529)
- Lightfinder Technologie und Forensic WDR
- [Umfangreiches Zubehör](#)

Explosionengeschützte IP-Panorama-Kamera mit ATEX-, IECEx, INMETRO- und EAC-Ex-Zulassung

Die ExCam-Reihe ist sowohl im Rahmen der europäischen (ATEX) als auch der internationalen Richtlinie (IECEx) zertifiziert. Das ex-geschützte Gehäuse ist für die ATEX Gruppe II für die Zonen 1, 2 sowie 21 und 22 einschließlich der Explosionsgruppen IIC / IIIC zugelassen. Des Weiteren verfügt sie nun auch über die INMETRO, EAC-Ex, UKEX Zulassung und weitere.

Bei der Entwicklung der ExCam XF P3807 wurde sehr hoher Wert auf Sicherheit sowie mechanische Präzision und hochwertige Edelmetalle gelegt. Zudem stand ein modularer Aufbau im Vordergrund der Entwicklung.

Hinsichtlich der technischen Kennwerte sind wir an die Grenzen des Machbaren gegangen: In Bereichen, wie z.B. der Medienbeständigkeit und der Umgebungstemperatur setzen wir mit der ExCam-Reihe Maßstäbe.

Für den vollen Überblick mit nur einer 180°-Überwachungskamera

Zur Überwachung weiträumiger Gelände, großflächiger Außenbereiche eignet sich besonders eine Panoramakamera. Die Multisensorkamera ermöglicht nahtlose 180° horizontale und 90° vertikale Abdeckung. Dies ist möglich dank der 4 Sensoren. Die von den 4 Sensoren erfassten Einzelbilder werden zu einem lückenlosen Gesamtbild zusammengefügt und liefern so 180°-Bilder ohne tote Winkel mit UltraHD-Auflösung in Echtzeit und einen glatten, zusammenhängenden Videostream.

Sollten Sie technische Informationen vermissen, setzen Sie sich mit uns in Verbindung:
support@samcon.eu



SAMCON

Schillerstraße 17, 35102 Lohra-Altenvers
www.samcon.eu, info@samcon.eu
fon: +49 6426 9231-0, fax: - 31

