

für die ...IPQ16xx Serie

cool.Jacket

Aktive Gehäusekühlung: High Definition meets High Temperatures

Datenblatt.

Funktions Highlights.

Kompatibel mit

ExCam IPQ1645, ExCam IPQ1615, RoughCam IPQ1645, RoughCam IPQ1615

Konzept

Intercooler-System für Prozesswasser: Der Kühlkörper wird mit dem Kühlmedium durchströmt und durch das Wärmetauschprinzip wird die Innenraumtemperatur unter dem Maximalwert gehalten. Somit entsteht eine Erweiterung des funktionellen Temperaturbereichs. Die Strömung des Kühlmediums kann automatisch geregelt, oder bei Bedarf, manuell gesteuert werden.

Daten.

Ex-Kennzeichnung der Kamera

Explosionsschutz (Gas):
Explosionsschutz (Staub):

Ex II 2G Ex db IIC T3 Gb
Ex II 2D Ex tb IIIC T195°C Db

Mechanische Eigenschaften

Gehäusematerial: Aluminium EN AW 6082
EN AW-AL Si1 Mg Mn

Gewicht cool.Jacket: 1,9 kg

Zulässige Umgebungstemperatur -10°C bis +130°C

Wasserversorgung

Regelart: Ungeregelt (konstanter Wasserfluss), geregelt oder gesteuert
Optional: Wasserumlaufkühlgerät (nicht im Lieferumfang enthalten)
1 x Kaltwasservorlauf: 3/8" für 9 mm Schlauch
1 x Warmwasserrücklauf: 3/8" für 9 mm Schlauch
Medium: Wasser @ 20°C < 1bar
Volumenstrom: $Q_{min} = 7 \text{ l/min}$



Eine stabile Wasserversorgung und eine Temperatur von weniger als 20°C am Einlass in das cool.Jacket sind kundenseitig sicherzustellen. Die ungeregelte Variante wird bei zugeführtem Wasser dauerdurchströmt. Die Wasserversorgung muss manuell in Abhängigkeit der Heiß- bzw. Kaltperioden zu- bzw. abgeschaltet werden. Weiterhin muss unbedingt sichergestellt werden, dass die genannte ex-relevante Umgebungstemperatur nicht überschritten wird.

Physikalische Eigenschaften:

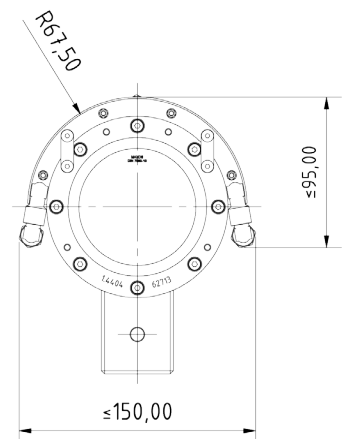
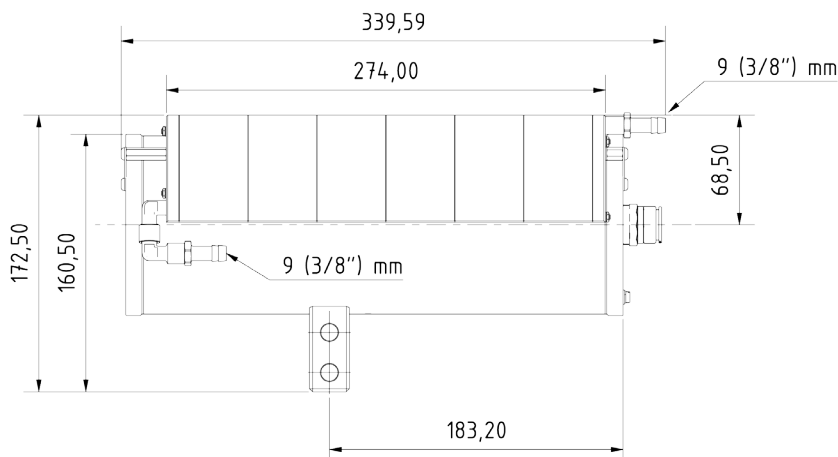
Spezifische Wärmeleitfähigkeit: $\lambda = 170-220 \text{ W/(m}\cdot\text{K)}$
Spezifische Wärmekapazität: $c = 896 \text{ J/(m}\cdot\text{K)}$

Abmessungen.

cool.Jacket-VA2.3

Seitenansicht von Rechts

Vorderansicht



Optionales Zubehör:

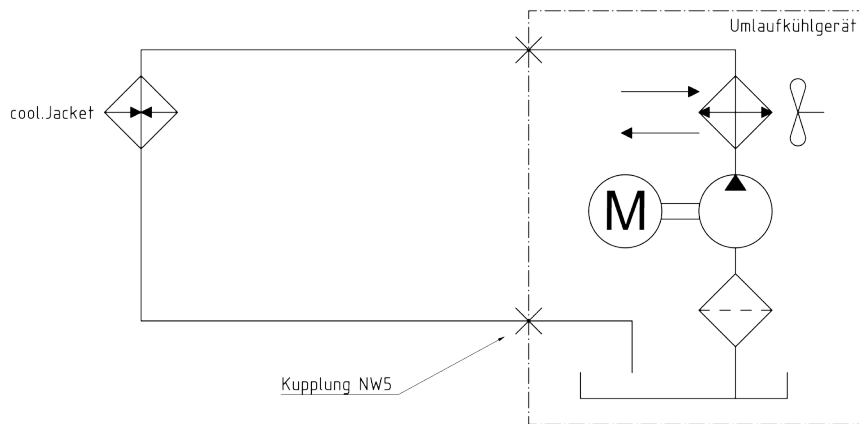
Schläuche, Isolierung, Wasserumlaufkühlgerät

* = Abbildung zeigt Ausführung mit kostenpflichtigem Zubehör

Konzept

Hydraulikplan.

cool.Jacket-VA2.3



Schillerstrasse 17
D-35102 Lohra-Altenvers

info@samcon.eu
T: +49 6426 9231-0
F: +49 6426 9231-31

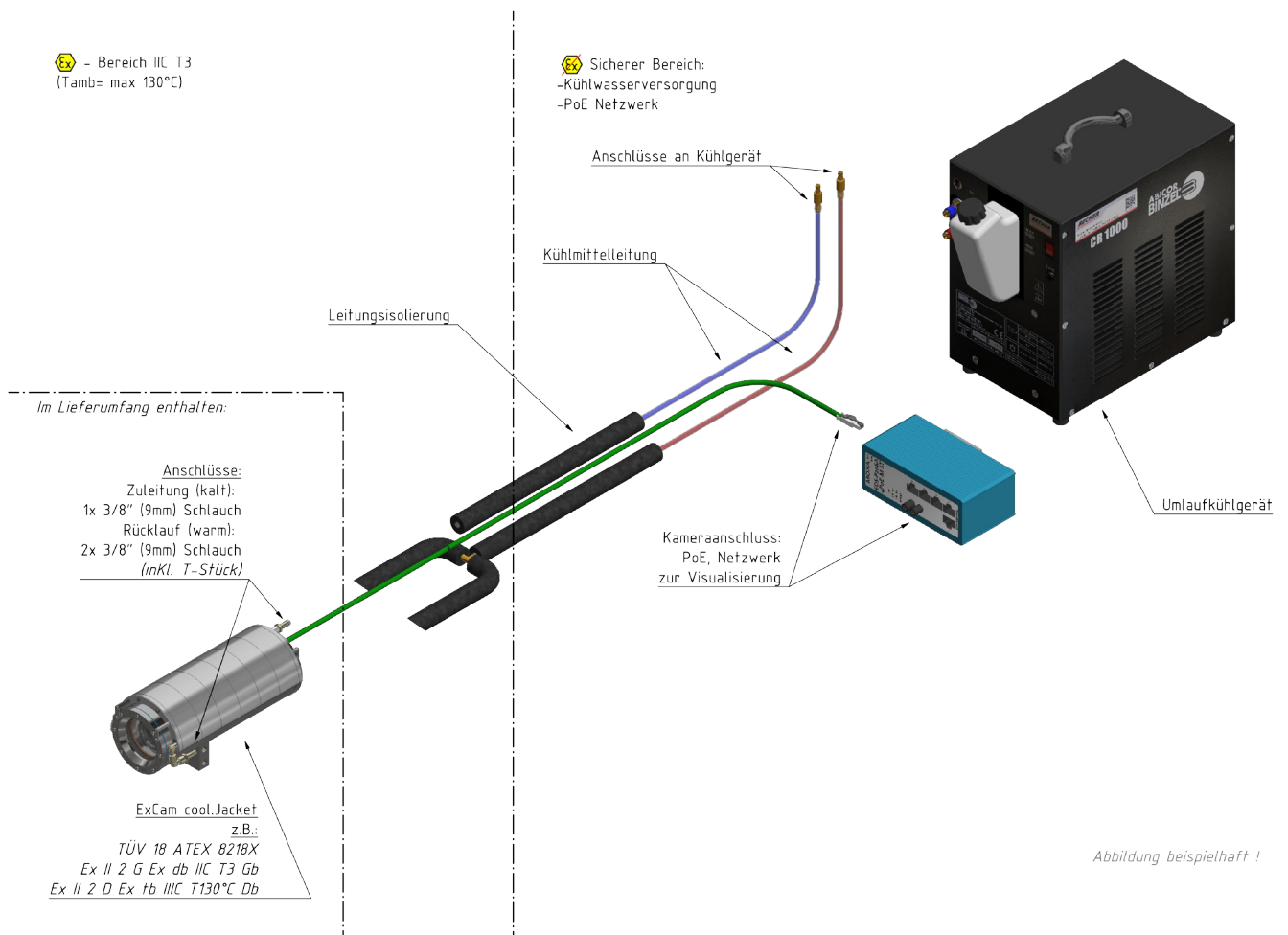


Abbildung beispielhaft !