

# Industrielles Prozess-Interface (PIF)

## Datenblatt.

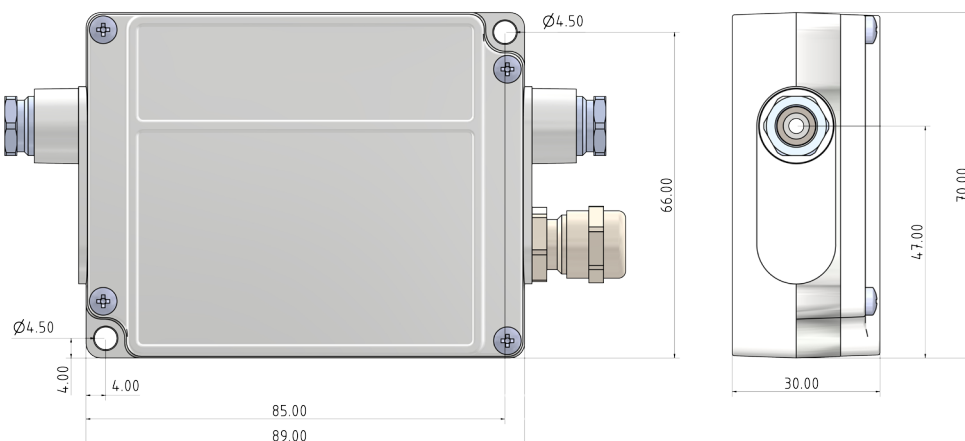
Zubehör zur Einbindung von ExCam XI Wärmebildkameras in automatisierte Prozesse

### Funktions Highlights.

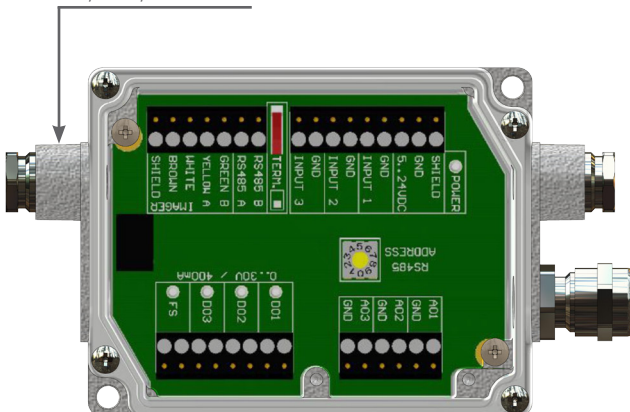
- ✓ Permanente Überwachung von Hardware und Software während des Betriebes
- ✓ 3 Analog- / Alarmausgänge  
2 Analogeingänge, 1 Digitaleingang, 3 Alarmrelais
- ✓ 500 VAC<sub>EFF</sub> Trennungsspannung zwischen Kamera und Prozess
- ✓ Separater Fail-Safe-Relaisausgang
- ✓ Schutzart IP65 (NEMA-4)
- ✓ Erweiterbar auf bis zu 3 PIFs



### Abmessungen.



Für Kabelquerschnitte  
Ø 4,0 ... 8,0mm



## Daten.

# Industrielles Prozess-Interface PIF

<div style="border: 1px solid black; border-radius: 10px; padding: 2px; width: fit-content; margin-bottom: 10px;">IP65</div> <div style="display: flex; align-items: center; margin-bottom: 10px;"> <span style="font-size: 10px;">+85°C</span> </div> <div style="display: flex; align-items: center; margin-bottom: 10px;"> <span style="font-size: 10px;">-30°C</span> </div> <div style="display: flex; align-items: center;"> </div>	<p><b>Mechanische Eigenschaften</b>  Material (Anschluss-Box): Aluminium  Schutzart: IP65 (NEMA-4)  Gewicht: 0,61 kg (mit 5m Kabel)  Vibrationsfestigkeit: IEC 60068-2-6 (sinusförmig)  IEC 60068-2-64 (Breitbandrauschen)  IEC 60068-2-27 (25g und 50g)</p> <p><b>Temperaturbereich</b>  -30°C bis +85°C</p> <p><b>Spannungsversorgung</b>  10 - 24VDC</p> <p><b>Elektrische Parameter</b>  LED-Anzeige: 2 grüne LEDs für Spannung und Fail-Safe/  3 rote LEDs zur Statusanzeige der Alarmrelais  500VAC<sub>RMS</sub> zwischen PI-Kamera und Prozess  3x Analogausgang (0/4–20 mA oder 0–10 V) oder  3x Alarmausgang (Relais 0-30 V / 400 mA)  3 Alarmrelais (aktiv wenn AO 1, 2 oder 3 als Alarmausgang programmiert)  2x Analogeingang  1x Digitaleingang  1x Fail-Safe-Relais</p> <p>Isolierung:  Ausgänge: 0 - 10V (für AO 1-3, abhängig von Versorgungsspannung)  0 - 30V / 400mA (für Alarmrelais DO 1-3)  0 - 10V (für AI 1-2)  24V (für DI)</p> <p><b>Programmierbare Funktionen</b>  Analogeingänge: Emissionsgradeinstellung / Umgebungstemperatur-Kompensation / Referenztemperatur / Freie Größe / Flag-Steuerung / Getriggerte Schnappschüsse, getriggerte Aufnahmen, getriggerte Zeilenkamera  Digitaleingang: Flag-Steuerung / Getriggerte Schnappschüsse, getriggerte Aufnahmen, getriggerte Zeilenkamera  Analogausgänge: Hauptmessbereich / Messbereich / Innentemperatur / Flag-Status / Alarm / Frame-Synchronisierung / Fail-Safe / Externe Kommunikation</p> <p><b>Erweiterbar</b>  auf bis zu 3 PIFs; optisch isoliert</p> <p><b>Kompatibel</b>  mit ExCam XI80 und ExCam XI410</p>
---	--



Schillerstrasse 17  
D-35102 Lohra-Altenvers

info@samcon.eu  
T: +49 6426 9231-0  
F: +49 6426 9231-31

## Anwendung (beispielhaft).

