

RoughCam e.Vario



Betriebsanleitung



SAMCON
Prozessleittechnik GmbH

Inhaltsverzeichnis

1	Einleitung	4
2	Technische Daten	4
2.1	Modellvarianten	5
2.2	Elektrische Kennwerte.....	6
2.3	Anschlussleitung	6
2.4	Technische Spezifikation des Kameramoduls	6
2.5	Sonstige technische Daten.....	7
3	Inbetriebnahme	9
3.1	Schritt 1: Montage	9
3.2	Schritt 2: Elektrischer Anschluss	9
3.2.1	Potentialausgleich.....	10
3.2.2	Anschluss und Absicherung	10
3.2.2.3	Video Bild Anschluss (FBAS oder AHD)	13
3.2.2.4	Anschluss Steuersignal (RS485).....	14
3.2.3	Prüfungen vor Spannungszuschaltung.....	15
4	Bedienung und Einstellungen	15
4.1	Manuelle Einstellung des Kamerabildes.....	15
4.1.1	Arbeitsvorbereitung.....	16
4.1.2	Öffnen des Gehäuses	16
4.1.3	Einstellung des Blickwinkels	18
4.1.4	Einstellung der Bildschärfe (Fokus)	18
4.1.5	Weitere Bildoptimierungsmöglichkeiten.....	18
4.1.6	Verschließen des Gehäuses.....	19
4.2	Einstellung und Bedienung per Fernbedienung (optionales Zubehör).....	19
4.3	Videokonverter (optionales Zubehör)	20
5	Instandhaltung / Wartung / Änderungen	21
6	Reparatur und Instandsetzung	22
7	Entsorgung / Wiederverwertung	22
8	Zeichnungen	22

Abbildungsverzeichnis

Tab.2.1 – Modellschlüssel	5
Abb.4.1 – PA Anschluss RoughCam e.Vario.....	10
Tab.4.1 – Potentialausgleich	10
Abb.4.2 – Kabelverschraubung und Zuleitung.....	10
Abb.4.3 – RoughCam e.Vario T10-VA1.2.K1.BOR-N.N-xxx.N-P.....	11
Abb.4.4 – RoughCam e.Vario T10-VA1.2.K1.BOR-L.N-xxx.N-P	11
Abb.4.5 – RoughCam e.Vario T10-VA1.2.K1.BOR-N.N-xxx.N-K.....	11
Abb.4.6 – RoughCam e.Vario T10-VA1.2.K1.BOR-L.N-xxx.N-K.....	11
Tab.4.2 – Elektrischer Anschluss Kameramodul	12
Tab.4.3 – Zuleitungsabsicherung Kameramodul	12
Tab.4.4 – Elektrischer Anschluss PTC Heizung (CB06).....	13
Tab.4.5 – Zuleitungsabsicherung PTC Heizung Typ L	13
Tab.4.6 – Klemmleistenanschluss FBAS Signal.....	14
Tab.4.7 – Pluganschluss FBAS Signal	14
Abb.4.7 – RS485 Steckerbelegung	14
Tab.4.8 – Steuer Signal.....	14
Abb.5.1 – RoughCam® e.Vario – Objektiv und Sensorplatine	15
Abb.5.2 – Öffnen der RoughCam e.Vario	16
Abb.5.3 - Ausbau der Kamera	18
Abb.5.4 – Fernbedienung	20
Tab.5.1 – Tastenbelegung der Fernbedienung.....	20
Abb.5.5 – Einstellung DIP Switch Videokonverter	20
Abb.5.6 –Signal-output-Varianten.....	21
Abb.5.7 – Panel-Ansicht	21
Abb.10.1 – Abmessungen T10 RoughCam e.Vario.....	23

Revisionshistorie

Produkt: T10 RoughCam® e.Vario
 Titel: Betriebsanleitung der RoughCam® e.Vario Typ 10
 Doc. -Id. 190819-PT08BA-ES-RoughCam e.Vario_de_rev.01.docx
 Verfasser: Eva Schneider
 Erstelldatum: 19.08.2019
 Letztes Update: 19.08.2019

Rev.- Index	Datum	Name	Bemerkung	Freigabe EX Beauftragter
0	19.08.2019	E. Schneider	Erstellung des Dokuments	
1	08.12.2020	E. Schneider	Änderung beim optionalen Zubehör	

1 Einleitung

Die RoughCam e.Vario ist ein sehr kompaktes, robustes, analoges Kamerasystem (Typ T10) der Firma SAMCON Prozessleittechnik GmbH. Das robuste Kamerasystem aus hochwertigem Edelstahl (AISI 316L/ 1.4404) ist unter extremen Umgebungsbedingungen und für unterschiedlichste Applikationen einsetzbar.

Die RoughCam® e.Vario ist ein statisches Kamerasystem (d.h. nicht mit Schwenk- oder Neige-antrieben ausgestattet) und zur festinstallierten Montage vorgesehen.

Durch Verfügbarkeit des Edelstahlgehäuses in unterschiedlichen Werkstofflegierungen, optionaler Gehäuseschutz-Lackierung in kundenspezifischem RAL Farbton, sowie diverser Zubehörkomponenten (Wetterschutzdach, Wandausleger, Scharnierhalterung, Thermoisolatoren u.v.m.), kann die Resistenz gegenüber extremen Umweltbedingungen (Salzwasser Korrosion, Hochsäureumgebungen, UV-Einstrahlung, hohe mechanische Belastung etc.) zusätzlich ausgeweitet werden. Der Einsatz hochwertiger PTFE Flachdichtungen gewährleistet langfristig den Gehäuseschutzgrad IP68 und die Resistenz gegen chemische Angriffsmittel wird maximiert.

2 Technische Daten

Schutzart:	IP 68 (IEC/ EN 60529) (24h/ 3m Wassersäule, pH-neutral, Temperatur des Prüfmediums: $+5^{\circ}\text{C} \leq T_{\text{Wasser}} \leq +20^{\circ}\text{C}$)
Transport-/ Lagertemperatur:	-5°C ... +55°C
Umgebungstemperatur:	-10°C ... +50°C (Typ ... N.N...) -40°C ... +50°C (Typ ... L.N...)

2.1 Modellvarianten

1) Produktname	2) Typ	3) Gehäuse- (kombination)	4) Temp.- bereich	5) Kabellänge [m] Kabeltyp	6) Terminie- rung
RoughCam e.Vario	T10-	VA1.2.K1.BOR-	N.N-	005.N-	P-
	T10-	VA1.2.K1.BOR-	N.N-	005.N-	K-
	T10-	VA1.2.K1.BOR-	L.N-	005.N-	P-
	T10-	VA1.2.K1.BOR-	L.N-	005.N-	K-

Tab.2.1 – Modellschlüssel

Erklärung:

- 1) **RoughCam e.Vario** = Funktionelle Kamerabeschreibung der RoughCam Serie (technische Daten/ Spezifikation des Kameramoduls)

- 2) **T10** = SAMCON Produktions- Typ 10

- 3) **VA1.2.K1.BOR** = Gehäusekombination (Edelstahl 1.4404) mit kleinem Durchmesser $\varnothing_{VA1}=79\text{mm}$
VA1.2.K1.BOR = T07 VA1.2 Gehäuse mit maximaler Rumpflänge ($L_{VA1.2,R} = 136\text{mm}$)
VA1.2.K1.BOR = K1 Kabel- und Zuleitungsflansch (axiale KLE), Standard
VA1.2.K1.BOR = Borosilikatschauglasscheibe DIN7080 (Standard, für Videokameras im sichtbaren Spektralbereich: $\lambda = 350\dots2000$ [nm] und fotografischer Infrarot Bereich NIR, nicht geeignet für Thermografie Applikationen (MIR/ FIR))

- 4) **N.N** = Normaler Umgebungstemperaturbereich, keine eingebaute Heizung ($T_{\text{amb}} > -10^{\circ}\text{C}$)
N.N= Kein eingebautes Kühlsystem ($T_{\text{amb}} < +50^{\circ}\text{C}$)
L.N= Eingebaute PTC Heizung ($T_{\text{amb}} > -40^{\circ}\text{C}$)

- 5) **005.N** = Anschlusskabellänge in Meter zum Auslieferungszeitpunkt; 5m ist die Standard Kabellänge, max. Kabelreichweite beträgt: 001...200 [m]
005.N = Nicht armiertes Kabel

- 6) **P** = Plug- Abschluss (Standard): Kabel ca. 30cm entmantelt und mit Knickschutztülle versehen, 4x Einzelader $0,75\text{mm}^2$ mit Aderendhülle (grau) und 1x Doppelader (Koax) auf BNC Winkelstecker AWG24 gekrimpt

K = Klemmleisten - Abschluss (Optional): Kabel ca. 30cm entmantelt und mit Knickschutztülle versehen, 6x Einzelader mit Aderendhülle 24VDC (Heater) (siehe elektrischer Anschluß)

2.2 Elektrische Kennwerte

Spannungsversorgung der Kamera: 14 V DC – 30 V DC
 Spannungsversorgung der Heizung: 20W@-40°C@20VDC bis 26VDC

Achtung:

*Die Einschaltleistung der PTC Keramik kann kurzzeitig bei $P_{max} > 100W$ liegen!
 Entsprechende Zuleitungs-Feinsicherungen mit geeigneten Auslösecharakteristika sind durch den Anwender/ Systemintegrator zu dimensionieren.*

*Empfohlen wird z.B. Typ: **2000 mA -T- träge** (ESKA UL-Feinsicherung 20x5mm)*

Die typische Leistungsaufnahme im Tiefsttemperaturbereich ($T_{AMB} -60^{\circ}C$) liegt bei $P_{(-60^{\circ}C)} = 14,8 W$ im gesättigten Zustand.

Die typischen Einschaltstromspitzen im Tiefsttemperaturbereich ($-60^{\circ}C$) können betragen $I_{max} \approx 4860mA!$

Die typische Inrush-Dauer für $I_{PTC} < 1000mA$ beträgt $t_{ON} \leq 45s$

Die typische Inrush-Dauer für $I_{PTC} < 500mA$ beträgt $t_{ON} \leq 120s$ (gesättigter Bereich/ Dauerstromaufnahme)

2.3 Anschlussleitung

Außendurchmesser:	9,4 ± 0,3mm
Biegeradius:	>12 x Außendurchmesser
Temperaturbereich:	-20°C ... +80°C bei Verlegung -40°C ... +80°C fest verlegt
Leiteraufbau:	Koax 75OHM 2x2x0,25mm ² +4x0,75mm ² AWG24
Schirmung:	Kupfergeflecht, Mehrfachdraht 0,10 vz, opt. Bedeckung ca. 90%
Außenmantel/ Eigenschaften:	PUR FHF, halogenfrei, flammwidrig (EN 60332-1-2), EMV geschirmt

2.4 Technische Spezifikation des Kameramoduls

Hinweis:

Technische Details des Kamera Moduls (bspw.: Lichtempfindlichkeit, Bildauflösung und -format, Sensortyp, Verschlusszeiten, Objektivdetails, optionales Zubehör, etc.) sind ausführlich in den Datenblättern auf unserer Homepage gegeben.

Datenblatt siehe unter:

<https://www.samcon.eu/de/produkte/roughcam/roughcam-evario/>

2.5 Sonstige technische Daten

Gehäusematerial

Edelstahlwerkstoff (Standard)

WNr.: 1.4404 (X2CrNiMo17-12-2),
AISI 316L / V4A

Zusätzliche metallische und nicht-metallische Werkstoffe des T11-VA1.2.x.x:

Federstahl verzinkt (WNr.: 1.0330), PTFE
 Flachdichtungen mit Mikrogaskugeln (GYLON®
 Style 3504 Blau), Silikonvergussmasse
 (Silcojet 105 + Cure Agent 28), Silikonpuffer
 (VMQ), Thermoscriptfolie aus Polyester
 (acetonbeständig), Kabelverschraubungen aus
 div. Materialien, bspw. Edelstahl (1.4305/ AISI
 303), Messing vernickelt (MsNi/ CuZn) etc.

Schauglasmaterial:

Borosilikatglas „Ilmadur 10/ I-420“

Interne Werkstoffe und Komponenten:

Optische und elektronische Komponenten, div.
 thermoplastische Kunststoffe: Polyamid (PA6.6/
 PA2200), Polyoxymethylen (POM) Isolatoren
 und Montageadapter, Aluminiumkühlkörper (EN
 AW-ALSi1MgMn), PTC-Keramik, PUR, etc.

Gewicht (ohne Zubehör):

3000 g (mit K1 Kabel- und Zuleitungsflansch)

Gewicht Zubehörkomponenten:

800 g (Wandausleger WMB-S)

400 g (Wetterschutzdach WPR-VA1.2)

50 g (Scharnierbefestigung SCH-VA1.x)

(weitere Zubehörkomponenten auf Anfrage!)

Abmessungen Gehäuse (BxHxT):

79,0mm x 96,0mm x 158,0mm

Abmessungen mit Zubehör (BxHxT):

97,0mm x 193,0mm x 299,5mm

(mit Wandausleger und Wetterschutzdach)

Flansche / Rumpf

Nenndurchmesser: **57 mm** (kreisförmig)

Kabelverschraubungen

1x **M20*1,5**_12mm (ISO metrisches Fein-
 gewinde gem. *DIN13-2*), **Güte 6H** (mittel oder
 fein (gem. *ISO 965-1 / ISO 965-3*),

Medienbeständigkeiten:

Werden ausschließlich auf Anfrage geprüft!
Im Allgemeinen: korrosionsbeständig, sowie
 chemisch hochresistent gegen eine Vielzahl
 von flüssigen und gasförmigen Angriffsmitteln

aus dem industriellen Bereich (vgl. hierzu allgemeine Spezifikation für Edelstahl WNr.:1.4404 / AISI316L), Oberflächenfinish und Modifikation des Gehäuses¹, Elastomer Dichtungen der Kabel, sowie GYLON® Flachdichtungen der Gehäuseflansche, etc.)

¹ Schutzlackierung, Elektropolitur, etc. ...

3 Inbetriebnahme

Für das Errichten und Betreiben sind die relevanten nationalen Vorschriften sowie die allgemein anerkannten Regeln der Technik maßgebend. Vor der Montage ist die Kamera auf eventuelle Transportschäden am Gehäuse und am Kabel zu überprüfen. Montage, elektrischer Anschluss und Inbetriebnahme darf nur von ausgebildetem Fachpersonal vorgenommen werden.



Achtung!
Beachten Sie immer die nationalen Sicherheits-, Errichter- und Unfallverhütungsvorschriften, sowie die nachfolgenden Sicherheitshinweise in dieser Betriebsanleitung!

3.1 Schritt 1: Montage

Montieren Sie die RoughCam® e.Vario am gewünschten Montageort.



Achtung!
Externe Wärme und/oder Kältequellen sind bei der Montage zu beachten. Die zulässigen Temperaturbereiche müssen eingehalten werden!

3.2 Schritt 2: Elektrischer Anschluss



Achtung!
Der elektrische Anschluss des Betriebsmittels darf nur durch Fachpersonal erfolgen!



Achtung!
Das Gehäuse der RoughCam® Serie ist unbedingt über den PA-Anschluss zu erden.

Die T10 roughCam® e.Vario wird mit einem elektrischen Anschlusskabel ausgeliefert. Die maximale Übertragungreichweite von Kamera zu Empfänger beträgt typischerweise 250 Meter (ggf. kürzer/ EMV abhängig) und kann individuell durch den Kunden bestimmt werden.

Die RoughCam® e.Vario wird immer als Kabelschwanzgerät mit der gewünschten Kabellänge produziert und ausgeliefert, so dass elektrische und mechanische Tätigkeiten im Inneren der Kapselung durch den Anwender bzw. Monteur weder zulässig noch nötig sind. Der Kabelabschluss ist, je nach beauftragter Konfektionierung, mit Stecker versehen oder mit Klemmleistenabschluss ausgeführt.

3.2.1 Potentialausgleich

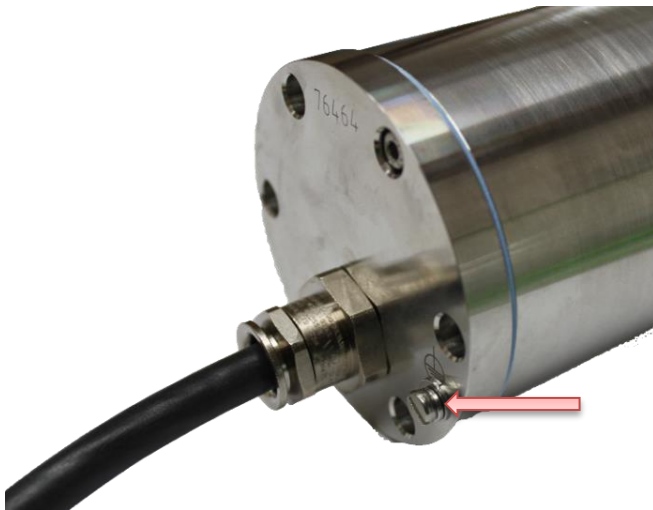


Abb.4.1 – PA Anschluss RoughCam e.Vario

Potentialausgleich und Erdung des Kamera-Gehäuses ist zwingend erforderlich, um statische Aufladung und somit die Begünstigung einer Funkenbildung zu vermeiden. Hierfür befindet sich eine Schraubklemme rückseitig unten rechts, gekennzeichnet mit Symbol Schutzerdung DIN EN 60617-2 (siehe Abb.4.1). Der Querschnitt des Potentialausgleiches hat den nationalen Erdungsvorschriften zu entsprechen (mindestens 4 mm²).

Anschlussstabelle:

Potential	Farbe (IEC 60757)	Querschnitt	Bemerkung
PA	GN/YE	4 mm ² (starr)	Klemme: Schlitzschraube M4x0,7 (DIN 84) mit Unterlegscheibe Ø9mm (DIN 125A), 3Nm Anzugsdrehmoment beachten!

Tab.4.1 – Potentialausgleich

3.2.2 Anschluss und Absicherung

Kabelverschraubung (KLE):
 ADE 4F MsNi Type5 - M20x1.5 (Capri)

Kabel

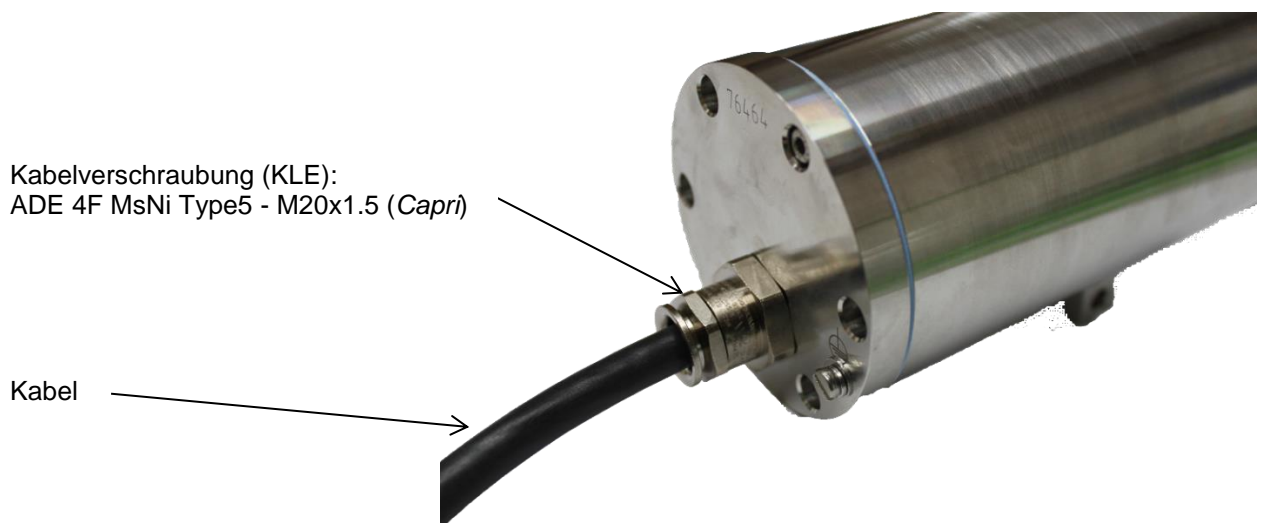


Abb.4.2 – Kabelverschraubung und Zuleitung

Die Abbildungen 4.3 – 4.6 illustrieren die potentiellen Kabelkonfektionierungen der RoughCam e.Vario. Mögliche Kabelabschlüsse sind Klemmleiste oder Stecker.



Abb.4.3 – RoughCam e.Vario T10-VA1.2.K1.BOR-N.N-xxx.N-P



Abb.4.4 – RoughCam e.Vario T10-VA1.2.K1.BOR-L.N-xxx.N-P



Abb.4.5 – RoughCam e.Vario T10-VA1.2.K1.BOR-N.N-xxx.N-K



Abb.4.6 – RoughCam e.Vario T10-VA1.2.K1.BOR-L.N-xxx.N-K

Über das Systemkabel wird das AHD/ CVI/ TVI oder FBAS Signal übertragen. Die Spannungsversorgung der Kamera und des optionalen Heizmoduls erfolgt parallel auf dieser Anschlussleitung.

3.2.2.1 Spannungsversorgung & Absicherung des Kamerastromkreises



Achtung!

Die Zuleitung muss einen ausreichenden Querschnitt aufweisen und die Absicherung der Leitung den nationalen sowie den internationalen Bestimmungen entsprechen.

Die Spannungsversorgung ist über die rote (RD) sowie die schwarze (BK) Anschlusslitze vorzunehmen.

Anschlussstabelle:

Potential	Farbe (IEC 60757)	Potentialpegel	Querschnitt	Bemerkung
L+	RD	+14 V DC ... +30 V DC	0,75 mm ²	
L-	BK	0 V DC / GND	0,75 mm ²	

Tab.4.2 – Elektrischer Anschluss Kameramodul

Die maximale Leistungsaufnahme des Kameramoduls beträgt 2,6 Watt.

Die Dimensionierung der Kamera-Zuleitungsabsicherung ist abhängig von:

- Der gewählten Spannungsversorgung
- Der Leitungslänge
- Den nationalen Vorschriften

Folgende Sicherungsempfehlungen können als Grundlage verwendet werden:

Eingespeiste Spannung	Länge Systemkabel	Empfohlene Sicherung	Bemerkung
14 V DC	< 100m	1000 mA –mT-	Falls Sie die Kamera mit 14 VDC über eine Leitungslänge von mehr als 100 Meter einspeisen wollen, achten Sie darauf ein justierbares Schaltnetzteil zur Versorgung zu verwenden, um Spannungsabfälle an den Leitungen nachregeln zu können.
24 V DC	100m ≤ L < 200 m	500 mA –mT-	

Tab.4.3 – Zuleitungsabsicherung Kameramodul

Der Auslösestrom der Sicherung muss kleiner als der maximale Kurzschlussstrom der Energieversorgung (Schaltnetzteil) sein!

3.2.2.2 Spannungsversorgung & Absicherung des Heizstromkreises (optional)

Die Spannungsversorgung ist über die graue (GY) sowie die weiße (WH) Anschlusslitze vorzunehmen.

Anschlussstabelle:

Potential	Farbe (IEC 60757)	Potentialpegel	Querschnitt	Bemerkung
V+	GY	+20 - 26 V DC	0,75 mm ²	
V-	WH	0 V DC / GND	0,75 mm ²	

Tab.4.4 – Elektrischer Anschluss PTC Heizung (CB06)

Die maximale Dauernennleistung des Heizlaststromkreises beträgt 20,0 Watt (Modellschlüssel L).

Die Dimensionierung der Heizungs-Zuleitungsabsicherung ist abhängig von:

- Umgebungstemperaturbereich (L)
- Der Leitungslänge
- Den nationalen Vorschriften

Folgende Sicherungsempfehlungen können als Grundlage verwendet werden:

Eingespeiste Spannung	Länge Systemkabel	Empfohlene Sicherung	Bemerkung
24 V DC	≤ 200 m	2000 mA -T- (träge)	Einschaltstromspitze Typ <u>L</u> ≥ 2000mA (umgebungstemperaturabhängig/ PTC Charakteristik von HP05-1/04-24)

Tab.4.5 – Zuleitungsabsicherung PTC Heizung Typ L

Der Auslösestrom der Sicherung muss kleiner als der maximale Kurzschlussstrom der Energieversorgung (Schaltnetzteil) sein!

3.2.2.3 Video Bild Anschluss (FBAS oder AHD)

Je nach Festlegung im Modellschlüssel, wird das Video Signal der RoughCam® e.Vario entweder auf Aderendhülsen (K Variante) oder mit BNC Stecker (P Variante) zur Verfügung gestellt. Das Video-Signal ist lediglich mit dem Monitor, der Videomatrix oder dem Videoserver (weiteres Zubehör Videokonverter nötig) zu verbinden.

Der Videooutput der Kamera ist immer im Format 16:9. Für Systeme mit einer Auflösung von 4:3 wird ein Videokonverter (siehe Kapitel 5.4) benötigt.

Anschlussstabelle (T10-VA1.2.K1.BOR-N.N-xxx.N-K)

Potential	Farbe (IEC 60757)	Potentialpegel	Querschnitt	Bemerkung
FBAS+	WH/ BU	1.0 Vp-p (sync negative)	0,5 mm ²	
FBAS_GND	BU	0 V / GND	2,7 mm ²	

Tab.4.6 – Klemmleistenanschluss FBAS Signal

Anschlussstabelle (T10-VA1.2.K1.BOR-N.N-xxx.N-P)

Potential	BNC - Connector	Potentialpegel	Querschnitt	Bemerkung
FBAS+	Center (Pin)/ Seele	1.0 Vp-p (sync negative)		AWG24
FBAS_GND	Shield (Bajonettverschluss)	0 V / GND		

Tab.4.7 – Pluganschluss FBAS Signal

3.2.2.4 Anschluss Steuersignal (RS485)

Dieser Anschluss gilt sowohl für die K- als auch die P-Variante.

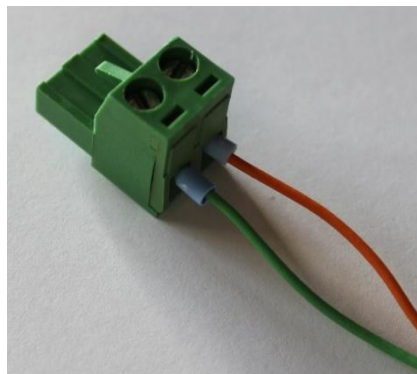


Abb.4.7 – RS485 Steckerbelegung

Anschlussstabelle (T10-VA1.2.K1.BOR-N.N-xxx.N-X)

Potential	Farbe (IEC 60757)	Querschnitt	Bemerkung
RS485+	GN	0,25 mm ²	
RS485-	OG	0,25 mm ²	

Tab.4.8 – Steuer Signal

3.2.3 Prüfungen vor Spannungszuschaltung



Achtung!

Vor Inbetriebnahme des Betriebsmittels sind die in den einzelnen nationalen Bestimmungen genannten Prüfungen durchzuführen. Außerdem ist vor der Inbetriebnahme die korrekte Funktion und Installation des Betriebsmittels in Übereinstimmung mit dieser Betriebsanleitung und anderen anwendbaren Bestimmungen zu überprüfen.



Achtung!

Unsachgemäße Installation und Betrieb der Kamera kann zum Verlust der Garantie führen!



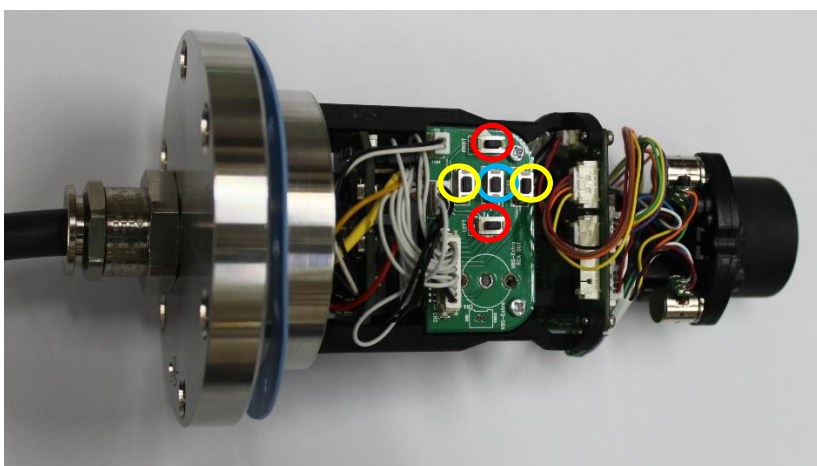
Achtung!

Nehmen Sie die Kamera nicht bei Temperaturen unter 0°C in Betrieb!

4 Bedienung und Einstellungen

4.1 Manuelle Einstellung des Kamerabildes

Dieser Schritt ist nur nötig, wenn die Werkseinstellung der Kamera unbefriedigend ist (Fokus, Blickwinkel, Iris, Gegenlichtkompensation etc.). Für die manuelle Einstellung müssen manuelle Parametrierungen am Kameramodul vorgenommen werden und das Edelstahlgehäuse hierzu geöffnet werden. Die Einstellungen des Platinen Moduls sind nachfolgend erläutert.



1 OSD (Bildschirmmenü)

2 Fokus

3 Zoom

Abb.5.1 – RoughCam® e.Vario – Objektiv und Sensorplatine

**Info!**

Falls nicht abweichend vereinbart, wird die RoughCam® e.Vario werkseitig auf Weitwinkel gestellt. Die Fokussierung ist auf einen Objektstand von ca. 10 Meter Entfernung optimiert.

Gerne stellen wir die RoughCam e.Vario auf Ihr Objekt ein. Bitte nennen Sie uns hierfür bei der Bestellung den Wunschblickwinkel und die Objektentfernung. Sie können dies aber auch einfach selbst via Fernbedienung einstellen (siehe Kapitel 5.2).

4.1.1 Arbeitsvorbereitung

- Verwenden Sie geeignete Werkzeuge/ Hilfsmittel
- Sorgen Sie für sicheren Stand bei Ihrer Arbeit
- Verhindern Sie unbedingt statische Aufladung

4.1.2 Öffnen des Gehäuses

Das Öffnen des Kameragehäuses ist ausschließlich zum manuellen Einstellen des Objektivs gestattet. Nach Beendigung der Tätigkeit muss das Gehäuseschutzsystem wieder verschlossen werden! Hierbei ist äußerst vorsichtig und Schritt für Schritt gemäß den nachfolgenden Arbeitsschritten vorzugehen.

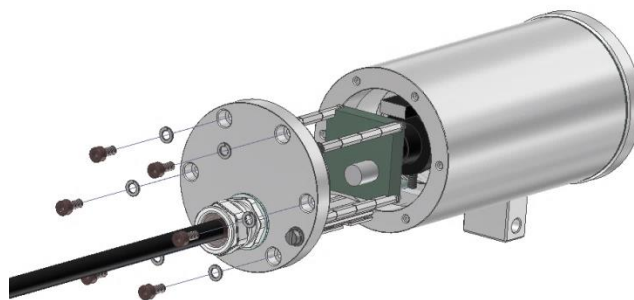


Abb.5.2 – Öffnen der RoughCam e.Vario

**Achtung!**

Achten Sie darauf die Oberfläche von Bohrung und Welle (Passung) am Spalt nicht zu beschädigen.

**Achtung!**

Achten Sie darauf die Gehäusedichtungen nicht zu beschädigen und diese sauber zu halten.

Der Kabel- und Zuleitungsflansch ist vorsichtig und möglichst gerade nach hinten herauszuziehen. Durch Vakuumbildung kann das Entfernen des Flansches ggf. schwerfällig sein. Die zylindrische Spielpassung H8f7 (DIN ISO 286) von Rumpf- und Flanschbauteil darf nicht verkantet werden!

Achtung: Montageadapter mit Temperatursteuerung (CB06 Platine), Kameramodul und varifokal Optik sind am Kabel- und Zuleitungsflansch fixiert. Auch hier ist vorsichtig und präzise zu arbeiten, um Verkantung und Beschädigung der Einbauten zu vermeiden! Vorsicht vor Haut- und Kleidungskontakt an der zylindrischen Passung. Dort befindet sich Schmierpaste (öl-haltig) zum Schutz der Oberfläche vor Passungsrost und mechanischer Beanspruchung.

Beim Öffnen des Gehäuses die Gylon Flachdichtung (blau) nicht beschädigen oder verschmutzen! Die Flachdichtung ist lose am Kabel- und Zuleitungsflansch angebracht und nur durch die Schraubverbindungen fixiert.

Ziehen Sie die Kamera vorsichtig und unter leichter Schrägstellung nach oben aus dem Gehäuse. Der Montageadapter ist eigens hierfür konstruiert:

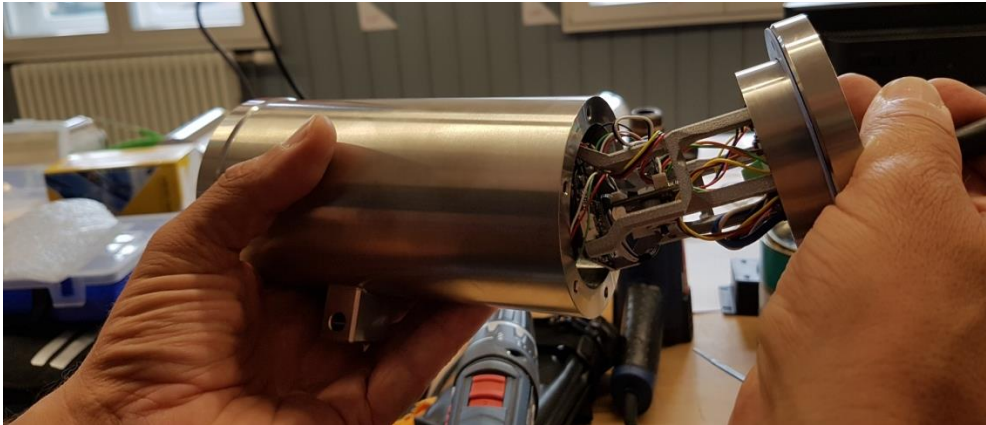
1.



2.



3.



4.



Abb.5.3 - Ausbau der Kamera

4.1.3 Einstellung des Blickwinkels

Stellen Sie den Blickwinkel durch Betätigen der Zoomtasten (siehe Taste 3 Abb. 5.1) ein.



Bei Berührung von elektronischen Komponenten ist auf ausreichend Potentialausgleich, bzw. Erdung des Körpers zu achten (ESD Kleidung, Handgelenk Manschette mit PA, etc. tragen)!

4.1.4 Einstellung der Bildschärfe (Fokus)

Stellen Sie die Bildschärfe durch Betätigen der Fokustasten (siehe Taste 2 Abb. 5.1) ein.

4.1.5 Weitere Bildoptimierungsmöglichkeiten

Benutzen Sie für alle weiteren Einstellungen das OSD (On Screen Display). Hierzu drücken Sie Taste 1 Abb. 5.1.

4.1.6 Verschließen des Gehäuses

Beim Verschließen ist in umgekehrter Reihenfolge wie beim Öffnen des Gehäuses vorzugehen. Es dürfen ausschließlich original Schrauben aus dem Lieferumfang verwendet werden. Der Kabel- und Zuleitungsflansch (K1) ist mit 6x Zylinderkopfschraube M4x0,7 (ISO metrisch rechtsdrehend) aus Edelstahl mit 10mm Gewindelänge befestigt (DIN 912/ ISO 4762, Güte 6g).

Unversehrtheit und Sauberkeit von Gewindebohrungen und Sacklöchern, sowie dem Spalt (kreiszyindrische Passung) sind zu kontrollieren.



Achtung!
Schließen Sie keine Fremdkörper im Gehäuse ein.

Demontierte Schraubensicherungen (Federringe DIN 127 A) müssen wieder eingesetzt werden. Die Gylon Flachdichtung muss, entsprechend dem Lochbild des Flansches, unbeschädigt eingesetzt werden. Die Richtung der Dichtungsoberfläche ist beliebig.

Wird beim Verschließen festgestellt, dass die Oberfläche des Passungsspalt ver- schmutzt oder ungenügend geschmiert ist, ist diese mit einem sauberem Lappen und ge- eignetem Reinigungsmittel zu reinigen. Anschließend mit einem für diesen spezifischen Anwendungsfall geeigneten Schmiermittel einfetten.

Die Schraubverbindungen von Flansch- und Rumpfgehäuse müssen immer mit einem Drehmoment von **3 Nm** über Kreuz angezogen werden! Ein übermäßiges Anziehen der Schraube kann zum Abriss des Zylinderkopfes führen.



Zylinderkopfschrauben zur sicheren Verbindung des Rumpfes mit dem Flanschbauteil müssen mit 3 Nm Drehmoment festgezogen werden!

Unbedingt auf die Kabelführung beim Verschließen des Gehäuses achten! Es müssen Kollisionen und mechanische Belastungen im verschlossenen Gehäuse vermieden, so- wie erforderliche Biegeradien eingehalten werden.

4.2 Einstellung und Bedienung per Fernbedienung (optionales Zubehör)

Bei der Fernbedienung handelt es sich um optionales Zubehör (nicht im Lieferumfang enthalten). Dieser Schritt ist einfach und bequem ohne Öffnen des Gehäuses. Sie kön- nen mit der Fernbedienung Zoom und Fokus einstellen.



Abb.5.4 – Fernbedienung

Tastenbezeichnung	Funktion
UP / DOWN	Zoom
LEFT / RIGHT	Fokus

Tab.5.1 – Tastenbelegung der Fernbedienung

Beachten Sie hierzu unser Video-Tutorial:

https://go.samcon.eu/excam_evario_01

4.3 Videokonverter (optionales Zubehör)

Um das Bildformat von 16:9 auf 4:3 zu switchen wird der Videokonverter benötigt. Er gehört zum optionalen Zubehör, d.h. er ist nicht automatisch enthalten.

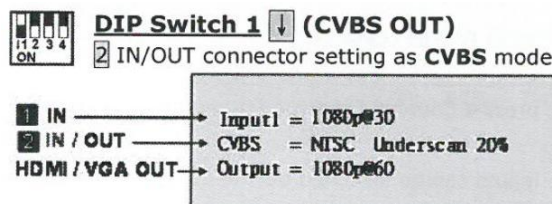


Abb.5.5 – Einstellung DIP Switch Videokonverter

Um den Underscan einzustellen werden die Pfeiltasten betätigt: der linke Pfeil verringert den Underscan, der rechte erhöht ihn. Der maximale Underscan beträgt bis zu 20%. Werden beide Pfeiltasten gleichzeitig gedrückt kann zwischen 16:9 und 4:3 Format geschaltet werden.

3 mögliche Signal-output-Varianten (HDMI, VGA, CVBS/FBAS) sind gleichzeitig darstellbar.

CVBS Output Mode:

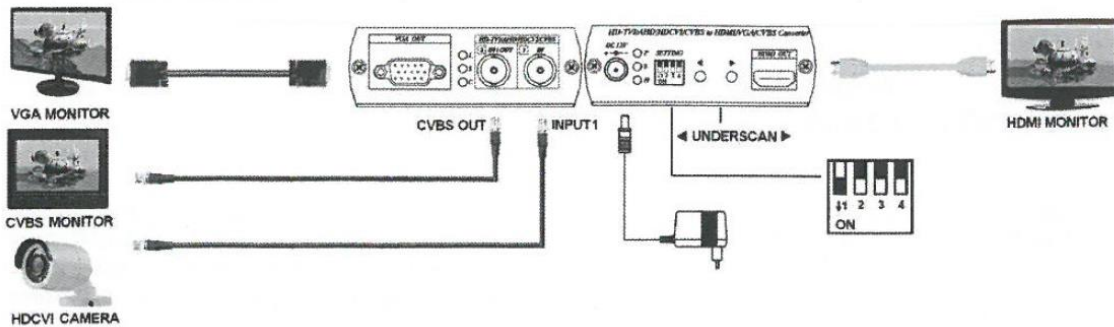
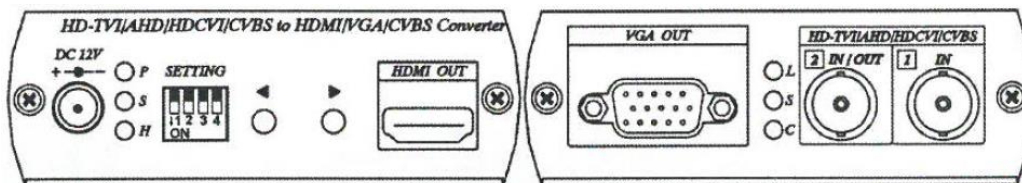


Abb.5.6 –Signal-output-Varianten



DC 12 V	12 V DC Spannungsversorgung
HDMI OUT	HDMI Out-Anschluss
VGA OUT	VGA Out-Anschluss
1 IN	Kamera Input (AHD IN 16:9)
2 IN/OUT	Kamera Output (FBAS OUT 4:3)

Abb.5.7 – Panel-Ansicht

5 Instandhaltung / Wartung / Änderungen

Die für die Wartung und Instandhaltung von elektrischen Betriebsmitteln geltenden nationalen Bestimmungen sind einzuhalten. Die erforderlichen Wartungsintervalle sind anwendungsspezifisch und daher vom Betreiber in Abhängigkeit von den Einsatzbedingungen festzulegen. Sollte bei einer Wartung festgestellt werden, dass Instandsetzungsarbeiten erforderlich sind, sind diese unverzüglich durchzuführen, oder in die Wege zu leiten.

6 Reparatur und Instandsetzung

Instandsetzungsarbeiten und Reparaturen dürfen nur mit SAMCON Prozessleittechnik GmbH Originalersatzteilen vorgenommen werden. Im Zweifelsfall ist das betroffene Betriebsmittel der Firma SAMCON Prozessleittechnik GmbH zur Reparatur und Überprüfung zur Verfügung zu stellen.

Umbauten oder Änderungen an den Betriebsmitteln sind nicht gestattet!

7 Entsorgung / Wiederverwertung

Bei der Entsorgung des Betriebsmittels sind die jeweils geltenden nationalen Abfallbeseitigungsvorschriften zu beachten!

Programmänderungen und -ergänzungen sind vorbehalten.

8 Zeichnungen

Nachfolgende Abbildungen sind technische Zeichnungen der T10 RoughCam e.Vario. Weitere Zeichnung, auch zu verschiedenen Zubehörkomponenten, 3D-Modelle, STEP Dateien und DXF Shapes finden Sie im Download Bereich der Produktseite unter:

<https://www.samcon.eu/de/produkte/roughcam/excam-evario/>

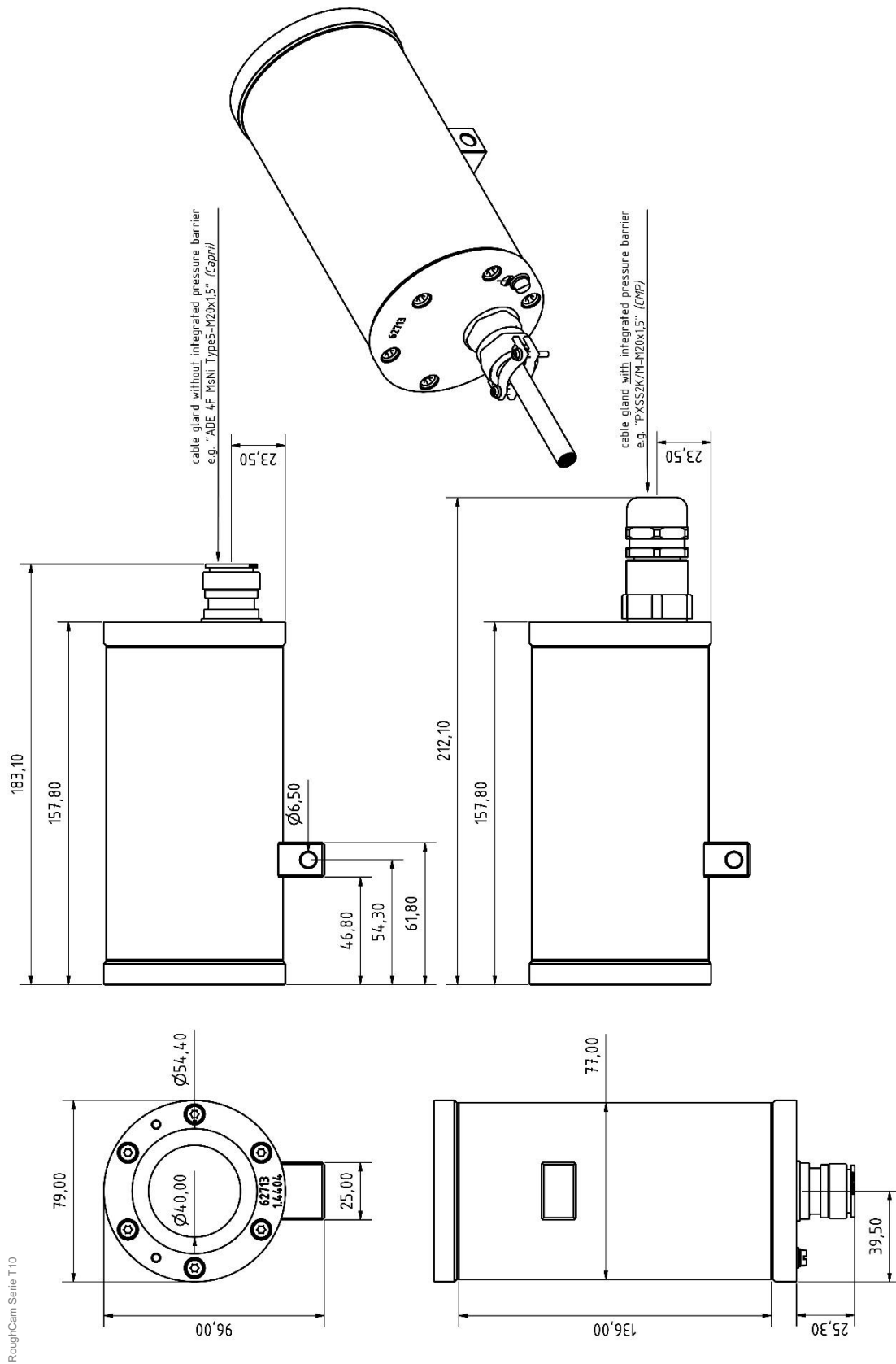


Abb.10.1 – Abmessungen T10 RoughCam e.Vario



SAMCON

Schillerstraße 17, 35102 Lohra-Altenvers
www.samcon.eu, info@samcon.eu
fon: +49 6426 9231-0, fax: - 31

