

RoughCam® IP1365



Kompakte HDTV Kamera

Datenblatt.

Features.

RoughCam IP1365 – max. Auflösung: 1920 x 1080 (2 Megapixel) + P-Iris-Funktion

Mit der RoughCam IP1365 bietet SAMCON ein kompaktes Edelstahl-Gehäuse mit einer integrierten IP-Kamera an. Die RoughCam IP1365 ist ausgerüstet mit den Features moderner IP-Kameras wie beispielsweise HDTV- oder Megapixel-Auflösung mit reduzierter Bildrauschfunktion auch für anspruchsvolle Lichtverhältnisse, Fernkonfiguration, Ereignisverwaltung, Intelligentes Video und Manipulationsalarm. Zudem ermöglicht die RoughCam IP1365 einen nahtlosen Übergang zwischen WDR und Lightfinder Modus sowie das einfache Speichern von Videodaten. Per „Plug&Play“ lässt sich das Videonetzwerk leicht erweitern, außerdem ermöglicht es den einfachen Vorort-Austausch von Kameras.

Freie Objektivwahl und Power over Ethernet (PoE)

Die RoughCam IP1365 lässt sich mit verschiedenen Objektiven ausrüsten und damit optimal auf Ihre Überwachungsaufgabe anpassen. Sie unterstützt Power over Ethernet (PoE). Alle Daten plus die Energieversorgung laufen über eine einzige Leitung. Wir liefern die Kamera mit geräteseitig montierter Leitung (5 m sind Standard, weitere Längen optional) aus.

Modulares Gehäusekonzept - unterschiedlichste Schnittstellen

Das Gehäuse der RoughCam IP1365 kann in verschiedenen Edelstahlqualitäten und mit einer optionalen Schutzlackierung gebaut werden, um sie an Ihre Anforderungen bestmöglich anzupassen. Die PTFE-Dichtung erlaubt einen Schutzgrad von IP68 (gemäß IEC 60529) und ist sehr beständig gegen die meisten Medien (eine Medienbeständigkeitsliste steht bei Bedarf zur Verfügung). Das intelligente Klimakonzept erlaubt den Einsatz bei Umgebungstemperaturen von -60°C bis +50°C. Durch den Einsatz von LWL & WLAN Adaptern können sehr große Übertragungslängen - auch kabellos - realisiert werden. Das Kameragehäuse ist mit einer Länge von 260 mm und einem Durchmesser von 113 mm äußerst kompakt.

Visualisierungskonzepte ohne Softwareinstallation

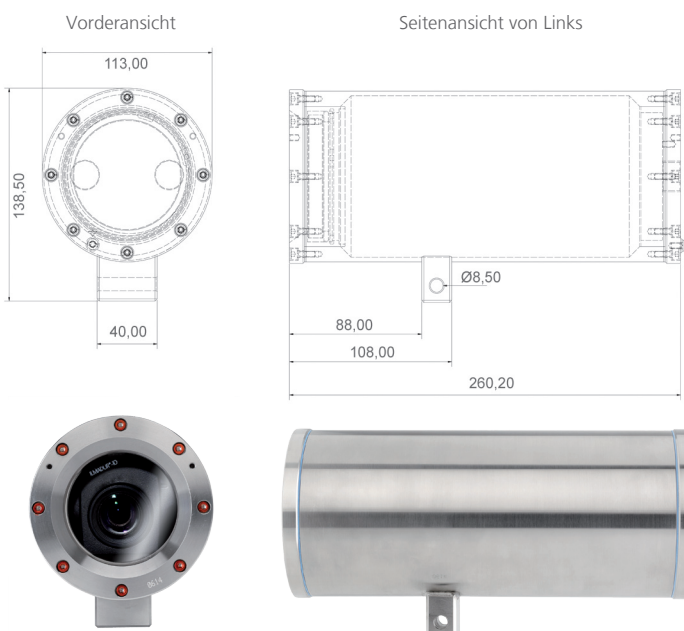
In Verbindung mit SAMCONtroll®, der weltweit ersten browserbasierten Video-Management-Software, welche sich besonders gut zur Integration in Leitsysteme eignet sowie der ConnectionRail-Reihe, gelingt die Integration der RoughCam IP1365 in eine komplexe Videoüberwachung per „Plug&Play“.

Unsere Projektierungs-Ingenieure unterstützen Sie gerne mit der **Planung, Dokumentation, Inbetriebnahme** und **Wartung** Ihrer Video-Überwachungsanlage.



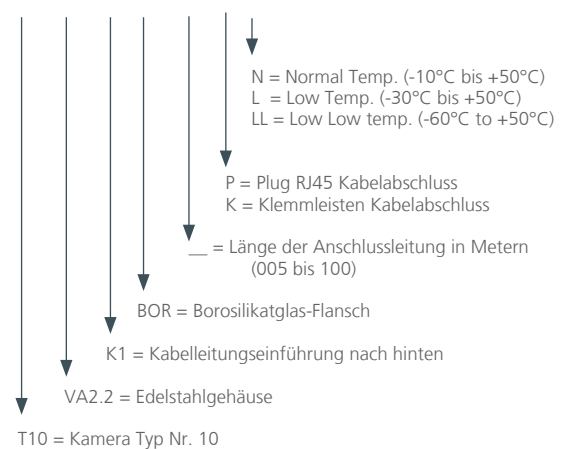
Abmessungen.

T10-VA2.2.K1.BOR



Modelle.

T10- VA2.2.K1.BOR- XXX- X- X



RoughCam® IP1365



Daten.

IP68

Mechanische Eigenschaften

Gehäusematerial: Edelstahl 1.4404 (AISI 316L)
(optional: 1.4301 (AISI 304))
Schutzart: IP 68 (IEC / EN 60529)
Gewicht: T10-VA2.2.K1: 6600g



Zulässige Umgebungstemperatur

T10-VA2.2.K1.BOR-XXX-X-N: -10°C bis +50°C
T10-VA2.2.K1-BOR-XXX-X-L: -30°C bis +50°C
T10-VA2.2.K1-BOR-XXX-X-LL: -60°C bis +50°C



Elektrische Parameter

Spannungsversorgung: PoE, IEEE 802.3af / 802.3at Typ 1 Klasse 3
Leistungsaufnahme ohne Heizung (PoE): Max. 6,8 W (typisch: 3,6 W)

Anschlussleitung

Außendurchmesser: 9,1 ± 0,2 mm
Min. Biegeradius: 100 mm
Twisted pair Struktur: 4 x 2 x AWG22/1 CAT.6a



Objektiv

Typ: Varifokal 2,8 - 8 mm, F 1.3
(weitere P-CS-Mount Objektive auf Anfrage)
Horizontaler Blickwinkel: 109° - 40° (HD, 16/9)
(Weitwinkel- oder Teleobjektive auf Anfrage)
Minimale Ausleuchtungsempfehlung: Farbe: 0,11 Lux, SW: 0,01 Lux, F1.3



Kamera

Sensor: Progressive Scan RGB CMOS 1/2,8"
Shutter Einstellung: Netzfrequenz 50 Hz: 1/28000 s bis 2 s
Netzfrequenz 60 Hz: 1/33500 s bis 2 s
Video Kompression: H.264 (MPEG-4 Part 10/AVC), Motion JPEG
Auflösungen: 1920 x 1080 (ca. 2 Megapixel) bis 160 x 90
Bildrate: Netzfrequenz 50 Hz: 50 fps,
Netzfrequenz 60 Hz: 60 fps
Pan/Tilt/Zoom: Digitales PTZ, hochladbarer PTZ Driver (Pelco D vorinstalliert)
Video streaming: Multiple, individuell konfigurierbare Datenströme
in H.264 und Motion JPEG, steuerbare Bandbreite, VBR/CBR H.264
Bildeinstellungen: Komprimierung, Farbe, Helligkeit, Schärfe, Kontrast, Weißabgleich, Belichtungssteuerung, Belichtungs-
zonen, Gegenlichtausgleich, WDR Forensic Capture: Bis zu 120 dB, umgebungsabhängig, Fine-Tuning bei
eingeschränkter Lichtverhältnissen, Bildrotation: 0°, 90°, 180°, 270° inklusive Korridorformat,
Text- und Bild-Overlay, Privatzone-Maske, Bildspiegelung
Edge storage: SD Slot, unterstützt SD/microSD/microSDHC/microSDXC Speicherkarten (Karte nicht enthalten)



Netzwerk

Sicherheit: Kennwortschutz, IP-Adressfilter, HTTPS*-Verschlüsselung, IEEE 802.1X, Netzwerk- und Benutzerzugriffs-
protokoll
Unterstützte Protokolle: IPv4/v6, HTTP, HTTPS*, SSL/TLS*, QoS Layer 3 DiffServ, FTP, CIFS/SMB, SMTP, Bonjour, UPnP™, SOCKS,
SSH, SNMP v1/ v2c/v3(MIB-II), DNS, DynDNS, NTP, RTSP, RTP, SFTP, TCP, UDP, IGMP, RTCP, ICMP, DHCP, ARP



Systemintegration

Anwendungsprogrammierschnittstelle: Offene API für Softwareintegration, einschließlich VAPIX® und AXIS Camera Application Platform, Video
Hosting, System (AVHS) mit One-Click Connection. Unterstützt zudem die ONVIF 5 (Spezifikationen unter
www.onvif.org)

Intelligentes Video: Videobewegungserkennung, aktiver Manipulationsalarm
Alarmauslösung/Alarmereignisse: Intelligent video, external input, Edge storage events, Datei-Ppload über FTP, HTTP, network share,
email notification: Email, HTTP and TCP, external output activation, video recording to edge storage,
pre- and post-alarm video buffering PTZ preset, overlay text, send SNMP trap



Model mit Titanschrauben und
Weiterschutzdach und
Wandausleger

Schillerstraße 17
D-35102 Lohra-Altenvers

info@samcon.eu

T: +49 6426 9231-0

F: +49 6426 9231-31