

# RoughCam® IPP1280



## Datenblatt.

Ultrakompakte und robuste Wärmebildkamera

### Funktions Highlights.

- ✓ Extrem robust
- ✓ Ultrakompakte und leichte Sensoreinheit in Kombination mit einer Haupteinheit
- ✓ Wärmebildtechnik mit geringer Fehlalarmquote
- ✓ Ein-Kabel-Lösung
- ✓ Schutzart IP68/IP66 (IEC 60529)
- ✓ Auflösung thermal: 208x156

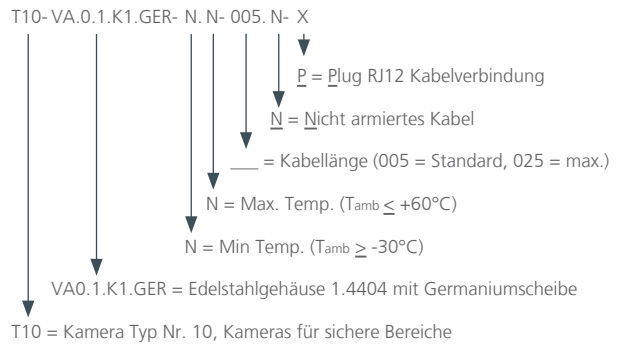


### Erfassungsabstände [m].

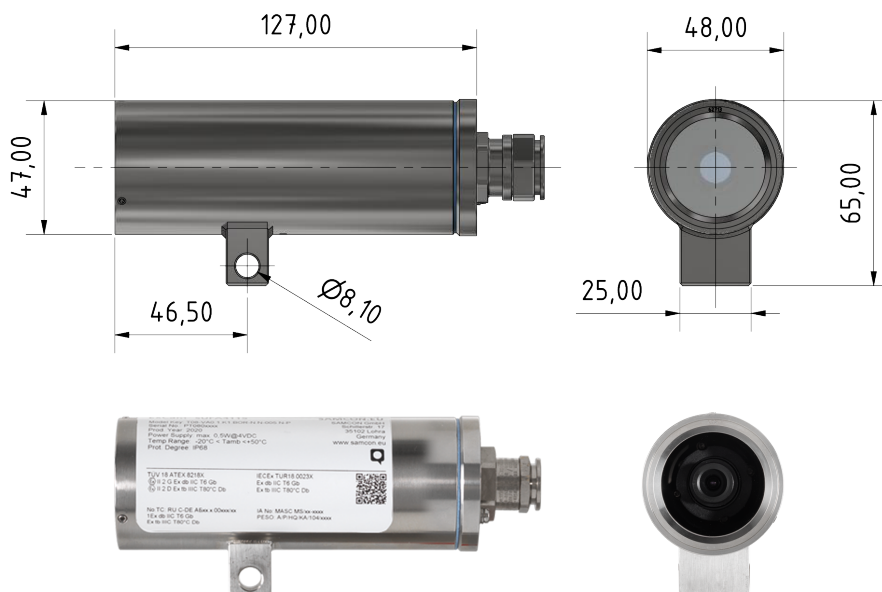
Johnson Kriterien (theoretische Werte)	Mensch 1,8 x 0,5 m	Fahrzeug 4 x 1,5 m
Erfassung (1,5 Pixel auf Zielobjekt)	166 - 182	511 - 559
Erkennung (6 Pixel auf Zielobjekt)	41 - 45	127 - 139
Identifizierung (12 Pixel auf Zielobjekt)	20 - 22	63 - 69

Angaben ohne Gewähr - Werte können variieren

### Modelle.



### Abmessungen.



## Daten.

# RoughCam® IPP1280



	<b>Mechanische Eigenschaften</b> Sensor Unit: Main Unit: Schutzart (SU/MU): Gewicht:	Edelstahl (AISI 316L/1.4404) Polycarbonat IP68/IP66 (IEC/EN 60529) Sensor Unit: ca. 0,7 kg Main Unit: 0,72 kg
	<b>Temperaturbereich</b>	Sensor Unit: -30°C bis +60°C Main Unit: -20°C bis +50°C
	<b>Spannungsversorgung</b>	IEEE 802.3af/802.3at Typ 1 Klasse 2 typisch 2,5 W, max. 4,0 W
	<b>Typ der Anschlussleitung</b> Außendurchmesser:	WWW.SAMCON.EU ... Cat.6 / 4x2xAWG24/7 8,7mm
	<b>Objektiv</b> Typ: Blickwinkel: Mindestobjektstand:	Athermalisiert, 4 mm, F1.2 Horizontal: 35,4°, vertikal: 28° 1 m
	<b>Kamera</b> Bildsensor: Auflösung: Pixelgröße: Spektralbereich: Empfindlichkeit: Videokomprimierung: Bildrate: Video Streaming:	Ungekühlter Mikrobolometer 208x156 p, Bild bis zu 640x480 skalierbar 12 µm 8 - 14 µm NETD < 100 mK H.264 (MPEG-4 Part 10/AVC) Baseline, Main und High Profiles Motion JPEG Bis zu 8,3 fps Mehrere, einzeln konfigurierbare Videostreams in H.264 und Motion JPEG Axis Zipstream Technologie in H.264
	Bildeinstellung:	Steuerbare Bildrate und Bandbreite, VBR/MBR H.264 Kontrast, Helligkeit, Schärfe, automatische Verstärkungssteuerung, Verstärkung, Farbskala, Komprimierung, Bildspiegelung, Text- und Bild-Overlay, Rotation: 0°, 90°, 180°, 270° einschließlich Corridor Format
	Edge storage:	microSD/SDHC/SDXC Slot für Speicherkarten bis zu 64 GB (Karte nicht im Lieferumfang enthalten); NAS-support
	<b>Netzwerk</b> Sicherheit:  Unterstützte Protokolle:	100BaseTX (ab der Main Unit) Kennwortschutz, IP-Adressfilter, HTTPS Verschlüsselung, Digest-Authentifizierung, Benutzerzugriffsprotokollierung: IPv4/v6, HTTP, HTTPS, QoS Layer 3 DiffServ, FTP, SMTP, Bonjour, UPnP, SNMPv1/v2c, v3(MIB-II), etc...
	<b>Systemintegration</b> Anwendungsprogrammierschnittstelle:  Enthaltene Analytik:  Ereignistrigger:  Event Aktionen:  Daten Streaming:	Offene API für Softwareintegration, einschließlich VAPIX® und AXIS Camera Application Plattform; Spezifikationen unter www.axis.com; AXIS Video Hosting System (AVHS) mit One-Click Connection; ONVIF® Profile S, ONVIF® Profile G und ONVIF® Profile T, Spezifikation unter onvif.org AXIS Video Bewegungserkennung, AXIS Guard Suite, Supported AXIS Perimeter Defender, AXIS Cross Line Detection Support für AXIS Camera Application Plattform ermöglicht die Installation von Drittanwendungen, siehe www.axis.com/acap Analytik, edge storage von Ereignissen, Hardwaretemperatur, Zeitplansteuerung, videobasierte Bewegungserkennung, Zugriff auf Livestream Pre- und Postalarm Videopufferung Datei-Upload: FTP, SFTP, HTTP, HTTPS, Netzwerkfreigabe und E-Mail Benachrichtigung: E-Mail, HTTP, HTTPS, TCP und SNMP trap Ereignisdaten
	<b>Optionales Zubehör:</b>	Wandausleger (WMB), Mastadapter (PMB)

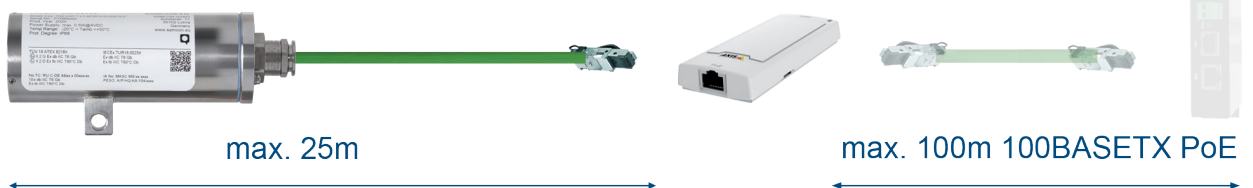
Schillerstrasse 17  
D-35102 Lohra-Altenvers

info@samcon.eu  
T: +49 6426 9231-0  
F: +49 6426 9231-31

## RoughCam IPP1280

## AXIS P12 MAIN UNIT

## Ethernet



\* = Abbildungen zeigen Ausführungen mit kostenpflichtigem Zubehör