

RoughCam® IPQ1615



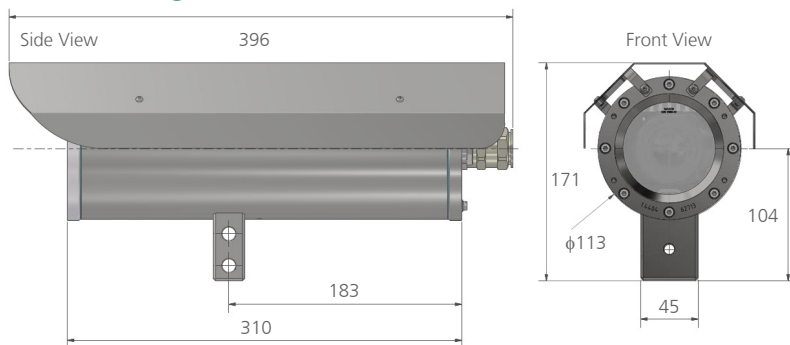
Datenblatt.

Funktions Highlights.

- ✓ Künstliche Intelligenz (KI) mit Deep Learning
- ✓ Nuancenreiche Objektklassifizierung
- ✓ Arctic-Temperature-Control (-60°C)
- ✓ Ein-Kabel-Lösung (PoE / 24VDC)
- ✓ Schutzart IP66/68 (IEC 60529)
- ✓ Hohe Auflösung: 1920x1080 (HDTV1080p mit 100/120 Bildern/s)
- ✓ Leistungsstarkes Remote Fokus und Zoom Objektiv (i-CS)
- ✓ Einzigartige Lichtempfindlichkeit mit 1/2,8" CMOS Sensor
- ✓ Lightfinder 2.0 und Forensic WDR Technologie
- ✓ Leichte VMS Integration
- ✓ Elektronische Bildstabilisierung (EIS)



Abmessungen [mm].



Modelle.

T10- VA.2.3.K3.BOR2- X.X- XXX.N- X

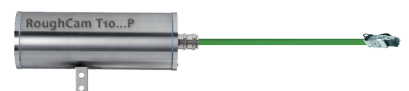
- P = Plug RJ45 Kabelverbindung (Standard)
- T = Klemmkasten (Ex-e) Verbindung
- N = Nicht armiertes Kabel (Standard)
- A = Armiertes Kabel
- = Kabellänge (siehe Betriebsanleitung) (005 = Standard)
- H = Hochtemperatur Batterie installiert ($T_{amb} \leq +60^{\circ}C$)
- N = Normal Temp., ohne Heizung ($T_{amb} \geq -10^{\circ}C$)
- LL = Low Low Temp., PTC Heizung installiert ($T_{amb} \geq -60^{\circ}C$)

VA2.3.K3.BOR2 = Kamera im Edelstahlgehäuse 1.4404

T10 = Kamera Typ Nr. 10, Kameras für sichere Bereiche

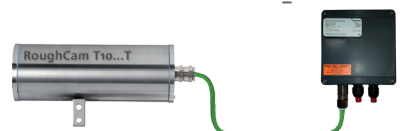
Plug Terminierung.

T10- VA2.3.K3.BOR2-X.H-XXX.N-P



Klemmkasten Terminierung.

T10- VA2.3.K3.BOR2-X.H-XXX.N-T



Daten.

RoughCam® IPQ1615



 IP66	Mechanische Eigenschaften Schutzart (Kamera/Klemmkasten): Gewicht:
 IP68	
 +60°C	Temperaturbereich Typ ...N.H: Typ ...LL.H:
 -60°C	
	Spannungsversorgung Kamera Spannungsversorgung Heizung
	Typ der Anschlussleitung Außendurchmesser:

Kamera: Edelstahl (AISI 316L/1.4404), Klemmkasten: Polyesterharz
IP66/68 / IP66 (IEC/EN 60529)
ca. 11,0 kg


-10°C bis +60°C
-60°C bis +60°C

IEEE 802.3af/802.3at Typ 1 Klasse 3, typisch 8,2 W, max. 12,95 W
40W@24VDC@-60°C (siehe Betriebsanleitung)

WWW.SAMCON.EU ... Cat.6 / 4x2xAWG22-26/ ...*
6,6 mm - 17 mm*

Schillerstrasse 17
D-35102 Lohra-Altenvers

info@samcon.eu
T: +49 6426 9231-0
F: +49 6426 9231-31

	Objektiv Typ: Blickwinkel: Minimale Ausleuchtung:
---	---

IR korrigierte i-CS Objektiv; 2,8 – 8,5 mm, F1.2
horizontal: 98° – 40°; vertikal: 61° – 22°
Farbe: 0,05 lux bei 50 IRE F1.2, S/W: 0,01 lux bei 50 IRE F1.2

	Kamera Bildsensor: Shutter Einstellung: Videokomprimierung:
	Auflösung: Bildrate: Video Streaming:

1/2,8" progressive scan RGB CMOS
1/125000 s bis 2 s
H.264 (MPEG-4 Part 10/AVC) Baseline, Main und High Profiles,
Motion JPEG, H.265 (MPEG-H Teil2/HEVC) Main Profile
1920x1080 bis 160x90
Bis zu 100/120 fps (60/50 Hz) in 1920x1080 (kein WDR)
Mehrere, einzeln konfigurierbare Videostreams in H.264, H.265
und Motion JPEG


Bildeinstellung:

Axis Zipstream Technologie in H.264 und H.265
Steuerbare Bildrate und Bandbreite, VBR/ABR/MBR H.264/H.265
Sättigung, Kontrast, Helligkeit, Schärfe, Forensic WDR, Weißabgleich,
Tag/Nacht-Grenzwert, Farbtonzuordnung, lokaler Kontrast, Belichtungssteuerung,
Belichtungszonen, Entnebelung, Komprimierung, Bildrotation, elektrische Bildstabilisierung,
Verzerrungskorrektur, Text- und Bild-Overlay, Privatzenenmasken,
Rotation: 0°, 90°, 180°, 270° einschließlich Corridor Format
Digitaler PTZ, hochladbarer PTZ Treiber, Remote Zoom und Fokus
SD/SDHC/SDXC Slot für Speicherkarten bis zu 64 GB (Karte nicht im Lieferumfang enthalten);
Unterstützt die Aufzeichnung auf einem dedizierten Netzwerkspeicher (NAS)

Pan/Tilt/Zoom:
Edge storage:

	Netzwerk Sicherheit:
	Unterstützte Protokolle:

Kennwortschutz, IP-Adressfilter, HTTPS Verschlüsselung,
Digest-Authentifizierung, Benutzerzugriffsprotokollierung:
IPv4/v6, HTTP, HTTPS, QoS Layer 3 DiffServ, FTP, SMTP,
Bonjour, UPnP, SNMPv1/v2c/ v3(MIB-II), DNS, DynDNS, NTP, RTSP, RTP, TCP, UDP, IGMP, etc...

	Systemintegration Anwendungsprogrammierschnittstelle:
---	---

Enthaltene Analytik:

Offene API für Softwareintegration, einschließlich VAPIX® und AXIS Camera Application Plattform;
Spezifikationen unter www.axis.com; AXIS Video Hosting System (AVHS) mit One-Click Connection;
ONVIF® Profile S, ONVIF® Profile T und ONVIF® Profile G, Spezifikation unter onvif.org
Deep Learning Processor Unit (DLPU), Objekterfassung in Echtzeit, AXIS Video Bewegungserkennung,
AXIS Fence Guard, AXIS Loitering Guard, AXIS Motion Guard, aktiver Manipulationsalarm, Audioerkennung,
Gatekeeper Supported AXIS Perimeter Defender, AXIS Cross Line Detection
Support für AXIS Camera Application Plattform ermöglicht die Installation von Drittanwendungen,
siehe www.axis.com/acap

Ereignistrigger:
Event Aktionen:

Analytik, edge storage von Ereignissen, überwachte externe Eingänge, virtuelle Inputs über API
Pre- und Postalarm Videopufferung
Datei-Upload: FTP, SFTP, HTTP, HTTPS, Netzwerkfreigabe und E-Mail
Benachrichtigung: E-Mail, HTTP, HTTPS, TCP und SNMP trap
Ereignisdaten
Fokus Assistent, Pixelzähler, Ausrichtungsassistent, Kameraausrichtungshilfe, Traffic Wizard

Daten Streaming:
Integrierte Installationshilfen:

Optionales Zubehör

Wandausleger (WMB), Mastadapter (PMB), Montageadapter für Decken (CMB),
Nicht-armierte Kabel Kits, armierte Kabel Kits, ExConnection Rails, ...



* = Abbildungen zeigen Ausführungen mit kostenpflichtigem Zubehör