

# RoughCam<sup>®</sup> IPQ1645

---

## Betriebsanleitung



## Inhaltsverzeichnis

<b>1</b>	<b>Einleitung</b> .....	<b>5</b>
<b>2</b>	<b>Technische Daten</b> .....	<b>6</b>
2.1	Modellvarianten .....	6
2.2	Elektrische Kennwerte der Kamera .....	7
2.3	Verbindungsleitung.....	7
2.3.1	Verbindungsleitung bei Modellen ohne Heizung (SKD01-T/ASKD02-T) .....	7
2.3.2	Verbindungsleitung bei Modellen mit Heizung (SKDP03-T/ASKDP03-T).....	8
2.3.3	Verbindungsleitung bei Modellen mit aktiver Kühlung (SKD05-HT).....	9
2.4	Videotechnische Kennwerte .....	10
2.5	Sonstige technische Daten.....	10
<b>3</b>	<b>Sicherheitshinweise</b> .....	<b>11</b>
<b>4</b>	<b>Montage</b> .....	<b>11</b>
<b>5</b>	<b>Elektrischer Anschluss</b> .....	<b>13</b>
5.1	Potentialausgleich .....	13
5.2	Anschlussarbeiten am Gerät (Klemmkasten) und Absicherung .....	14
5.2.1	Absicherungen .....	20
5.2.2	Stecker Belegungen (RJ45).....	20
5.2.3	Prüfungen vor Spannungszuschaltung.....	21
<b>6</b>	<b>Arbeiten im Kameragehäuse</b> .....	<b>22</b>
6.1	Arbeitsvorbereitung .....	22
6.2	Öffnen des Gehäuses .....	22
6.3	Entfernen/ Einstecken einer SD Speicherkarte .....	25
6.4	Hardware Reset .....	25
6.5	Verschließen des Gehäuses .....	26
<b>7</b>	<b>Netzwerkzugriff und Visualisierung</b> .....	<b>27</b>
7.1	Browser Support.....	27
7.2	Zuweisen der IP Adresse .....	27
7.3	Kennwort/ Identifikation .....	28
<b>8</b>	<b>Instandhaltung / Wartung / Änderungen</b> .....	<b>28</b>
<b>9</b>	<b>Entsorgung / Wiederverwertung</b> .....	<b>28</b>
<b>10</b>	<b>Zeichnungen &amp; 3D Modelle</b> .....	<b>29</b>
<b>11</b>	<b>Notizen</b> .....	<b>30</b>

## Abbildungsverzeichnis

Bild 1-1 RoughCam IPQ1645 mit Wetterschutzdach und Klemmkasten .....	5
Tab.2-1 Modellschlüssel .....	6
Bild 2-1 Schnittdarstellung SKD01-T .....	7
Bild 2-2 Schnittdarstellung ASKD02-T .....	8
Bild 2-3 Schnittdarstellung SKDP03-T .....	8
Bild 2-4 Schnittdarstellung ASKDP03-T .....	9
Bild 2-5 Schnittdarstellung SKD05-HT .....	9
Tab. 2-2 Sonstige technische Daten.....	10
Tab. 4-1 Montagezubehör .....	12
Bild 5-1 RoughCam IPQ1645 Potentialausgleich .....	13
Tab. 5-1 Anschluss Potentialausgleich .....	13
Bild 5-2 RoughCam IPQ1645 T10-VA2.3.K3.BOR2-N.H-xxx.N- <b>T</b> .....	14
Bild 5-3 RoughCam IPQ1645 T10-VA2.3.K3.BOR2-N.H-xxx.N- <b>P</b> .....	14
Bild 5-4 RoughCam IPQ1645 T10-VA2.3.K3.BOR2-N.HH-010.N- <b>T</b> .....	15
Bild 5-5 Video Tutorial ExTB-3 .....	15
Tab. 5-2 Aderbelegung des Klemmkastens (N-Variante) .....	16
Tab. 5-3 Aderbelegung des Klemmkastens ExTB-3 (ASKD02-T) .....	16
Tab. 5-4 Aderbelegung des Klemmkastens ExTB-3 (SKDP03-T) .....	16
Tab. 5-5 Aderbelegung des Klemmkastens ExTB-3 (ASKDP03-T) .....	17
Bild 5-6 Musterbeschaltung des Klemmkastens (ohne Heizung).....	17
Bild 5-7 Musterbeschaltung des Klemmkasten (mit Heizung).....	18
Bild 5-8 Foto des belegten Klemmkasten .....	18
Tab. 5-6 Aderbelegung des Klemmkastens mit cool.Jacket (N.HH-Variante).....	19
Tab. 5-7 Sicherungsempfehlung.....	20
Bild 5-9 Stecker Belegung RJ45.....	21
Bild 6-1 Entfernen des Wetterschutzdaches (1/2) (Abb. exemplarisch).....	22
Bild 6-2 Entfernen des Wetterschutzdaches (2/2) (Abb. ähnlich) .....	23
Bild 6-3 Öffnen der RoughCam IPQ1645 (Abb. ähnlich) .....	23
Bild 6-4 Aufbau der Kamera (Abb. ähnlich) .....	24

## Revisionshistorie

Produkt: RoughCam® IPQ1645  
Titel: Betriebsanleitung der RoughCam® IPQ1645  
Doc. -Id. 200128-PT10BA-ES-RoughCam IPQ1645\_de\_rev.02.docx  
Verfasser: Dipl.-Ing. (FH) Eva Schneider  
Erstelldatum: 18.01.2020

Rev.-Index	Datum	Name	Bemerkung	Freigabe
0	18.01.2020	E. Schneider	Erstellung des Dokuments	
1	16.06.2020	E. Schneider	Erweiterung für armierte Leitungen und Modell N.HH	
2	07.12.2020	E. Schneider	Änderung der Varianten: Modell LL.N wird zu LL.H	

## 1 Einleitung

Bei der RoughCam IPQ1645 handelt es sich um eine leistungsfähige IP-Megapixel-Kamera (2 Megapixel). Die Kamera bietet HDTV-Auflösung (1920x1080 mit 100/120 Bilder/s) und ein leistungsstarkes Remote Zoom und Remote Fokus Objektiv.

Die RoughCam-Reihe ist für unterschiedlichste industrielle Applikationen einsetzbar. Das Kamerasystem ist optimal für härteste Industriebedingungen geeignet, gleichermaßen für Indoor- und Outdoorbereiche. In der Kombination von Edelstahlgehäuses, optionaler Schutzlackierung, sowie diverser Zubehörkomponenten, kann die Resistenz gegenüber extremen Umweltbedingungen (Salzwasser Korrosion, Hochsäureumgebungen, Sonneneinstrahlung, hohe mechanische Belastung etc.) zusätzlich ausgeweitet werden. Durch den Einsatz hochwertiger PTFE Dichtungen wird der Gehäuseschutzgrad IP68 (IEC /EN 60529) gewährleistet und die chemische Resistenz maximiert. Für weitere Informationen besuchen Sie unsere Produktseite unter [www.samcon.eu](http://www.samcon.eu)

Bei der Entwicklung der RoughCam IPQ1645 wurde sehr hoher Wert auf mechanische Präzision und hochwertigen Edelstahl gelegt.



Bild 1-1 RoughCam IPQ1645 mit Wetterschutzdach und Klemmkasten

## 2 Technische Daten

### 2.1 Modellvarianten

1) Produktname	2) Typ	3) Gehäuse- (kombination)	4) Temp.- bereich	5) Kabellänge [m] Kabeltyp	6) Terminierung
RoughCam IPQ1645	T10-	VA2.3.K3.BOR2-	N.H-	005.N-	P
	T10-	VA2.3.K3.BOR2-	N.H-	005.N-	T
	T10-	VA2.3.K3.BOR2-	N.H-	005.A-	P
	T10-	VA2.3.K3.BOR2-	N.H-	005.A-	T
	T10-	VA2.3.K3.BOR2-	LL.H-	005.N-	P
	T10-	VA2.3.K3.BOR2-	LL.H-	005.N-	T
	T10-	VA2.3.K3.BOR2-	LL.H-	005.A-	P
	T10-	VA2.3.K3.BOR2-	LL.H-	005.A-	T
	T10-	VA2.3.K3.BOR2-	N.HH-	010.N-	T

Tab.2-1 Modellschlüssel

#### Erklärung:

- 1) **RoughCam IPQ1645** = Funktionelle Kamerabeschreibung der RoughCam Serie (technische Daten/ Spezifikation des Kameramoduls)
  
- 2) **T10** = SAMCON Produktions- Typ 10 (für den sicheren Bereich)
  
- 3) **VA2.3.K3.BORX** = Gehäusekombination (Edelstahl 1.4404) mit großem Durchmesser  $\varnothing_{VA2}=113\text{mm}$   
**VA2.3.K3.BORX** = T11 VA2.3 Gehäuse mit maximaler Rumpflänge ( $L_R = 310\text{mm}$ )  
**VA2.3.K3.BORX** = K3 Kabel- und Zuleitungsflansch  
**VA2.3.K3.BOR2** = Borosilikatschauglasscheibe DIN7080 (Standard, für Videokameras im sichtbaren Spektralbereich:  $\lambda = 350\dots 2000\text{ [nm]}$  und fotografischer Infrarot Bereich NIR, nicht geeignet für Thermografie Applikationen (MIR/ FIR), für Kameras ohne Wischer
  
- 4) **N.X** = Normaler Umgebungstemperaturbereich, keine eingebaute Heizung ( $T_{\text{amb}} > -10^\circ\text{C}$ )  
**N.H**= Hochtemperaturbeständige Batterie verbaut ( $T_{\text{amb}} < +60^\circ\text{C}$ )  
**N.HH** = Aktives Kühlsystem für heiße Umgebungstemperaturen ( $T_{\text{amb}} < +130^\circ\text{C}$ )  
**LL.H**= Eingebaute PTC Heizung ( $T_{\text{amb}} > -60^\circ\text{C}$ )  
**LL.H**= Hochtemperaturbeständige Batterie verbaut ( $T_{\text{amb}} < +60^\circ\text{C}$ )
  
- 5) **005.N** = Anschlusskabellänge in Meter zum Auslieferungszeitpunkt; 5m ist die Standard Kabellänge, max. Kabelreichweite beträgt: 003...100 [m]  
**005.N** = Nicht armiertes Kabel  
**005.A** = Armiertes Kabel
  
- 6) **P** = Plug- Abschluss (Standard)  
 CAT6, RJ-45 Netzwerkstecker, AWG 22/23/CAT7/6A, Kontaktbelegung gemäß Spezifikation EIA/TIA-568B  
**T** = Termina Box (Klemmkasten)- Abschluss (Optional)  
 4 x PoE Mode A Anbindung (Camera PoE)  
 24VDC (Heater) (siehe elektrischer Anschluß)

## 2.2 Elektrische Kennwerte der Kamera

### Einspeisung Heizung mit 24 V DC:

Spannungsversorgung:	22 V DC < $U_{in}$ < 26 V DC
Leistungsaufnahme:	ca. 40W@-60°C (temperaturabhängig)

### Einspeisung der Kamera mit PoE:

Spannungsversorgung:	PoE, IEEE 802.3af/802.3at Typ1 Klasse 3
Bezugsspannung:	+48 V DC (44...54 V DC)
Maximale Leistungsaufnahme:	9,1 W
Typische Leistungsaufnahme:	4,5 W

## 2.3 Verbindungsleitung

Beschreibung:	Datentransfer und Leistungsversorgung des Kameramoduls (DIN EN 60079-14 konform), Grün (GN), ähnlich RAL6018
Mantelfarbe:	

### 2.3.1 Verbindungsleitung bei Modellen ohne Heizung (SKD01-T/ASKD02-T)

#### Systemkabel SKD01-T:

Außendurchmesser:	9,10 ± 0,2 mm
Biegeradius:	10 x $D_a$ bei Installation, 5 x $D_a$ nach Verlegung
Datenleitung:	4 x 2 x AWG22/1 CAT.6
Eigenschaften:	PUR halogenfrei, flammwidrig, UV-resistent, chemische Beständigkeit, geschirmt

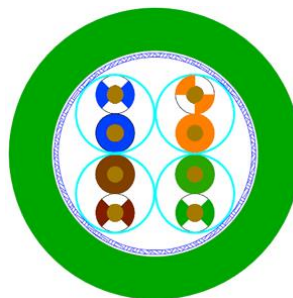


Bild 2-1 Schnittdarstellung SKD01-T

### Systemkabel ASKD02-T:

Außendurchmesser:	12,0 ± 0,4 mm
Biegeradius:	20 x D <sub>a</sub> bei Installation, 10 x D <sub>a</sub> nach Verlegung
Datenleitung:	4 x 2 x AWG23/1 CAT.6
Eigenschaften:	PUR halogenfrei, flammwidrig, UV-resistent, chemische Beständigkeit, geschirmt (siehe <a href="http://www.samcon.eu">www.samcon.eu</a> )

Quicklink:

[https://www.samcon.eu/fileadmin/documents/de/60-Montage&Installation/ASKD02-T\\_Datenblatt.pdf](https://www.samcon.eu/fileadmin/documents/de/60-Montage&Installation/ASKD02-T_Datenblatt.pdf)

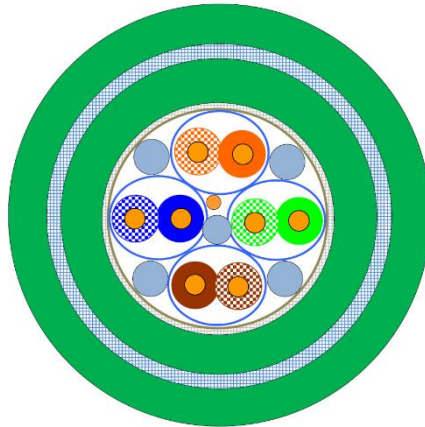


Bild 2-2 Schnittdarstellung ASKD02-T

### 2.3.2 Verbindungsleitung bei Modellen mit Heizung (SKDP03-T/ASKDP03-T)

#### Systemkabel SKDP03-T:

Außendurchmesser:	12,40 ± 0,3 mm
Biegeradius:	8 x D <sub>a</sub> bei Installation, 4 x D <sub>a</sub> nach Verlegung
Datenleitung:	4 x 2 x AWG23/1 CAT.6
Leistungselemente:	3G1.5 (BK-BU-GN/YE)
Eigenschaften:	PUR halogenfrei, flammwidrig, UV-resistent, chemische Beständigkeit, geschirmt

Quicklink:

[https://www.samcon.eu/fileadmin/documents/de/60-Montage&Installation/SKDP03-T\\_Datenblatt.pdf](https://www.samcon.eu/fileadmin/documents/de/60-Montage&Installation/SKDP03-T_Datenblatt.pdf)

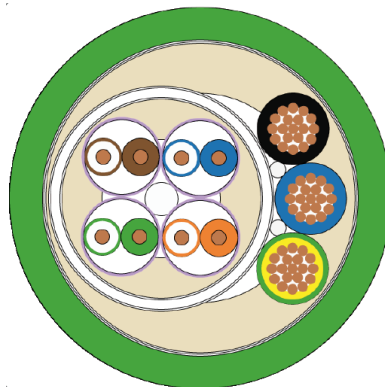


Bild 2-3 Schnittdarstellung SKDP03-T



**Systemkabel ASKDP03-T:**

Außendurchmesser:	15,50 ± 0,6 mm
Biegeradius:	15 x D <sub>a</sub> bei Installation, 10 x D <sub>a</sub> nach Verlegung
Datenleitung:	4 x 2 x AWG23/1 CAT.6
Leistungselemente:	3G1.5 (BK-BU-GN/YE)
Eigenschaften:	PUR halogenfrei, flammwidrig, UV-resistent, chemische Beständigkeit, geschirmt

Quicklink:

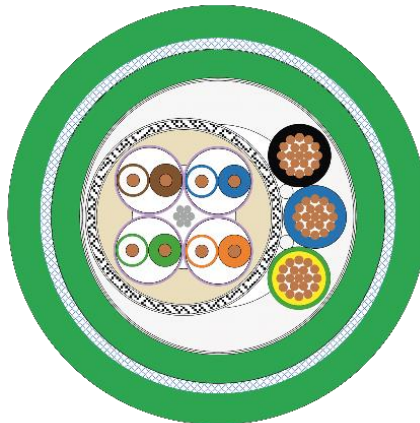
[https://www.samcon.eu/fileadmin/documents/de/60-Montage&Installation/ASKDP03-T\\_Datenblatt.pdf](https://www.samcon.eu/fileadmin/documents/de/60-Montage&Installation/ASKDP03-T_Datenblatt.pdf)


Bild 2-4 Schnittdarstellung ASKDP03-T

**2.3.3 Verbindungsleitung bei Modellen mit aktiver Kühlung (SKD05-HT)**

Beschreibung:	Datentransfer und Leistungsversorgung des Kameramoduls (DIN EN 60079-14 konform),
Mantelfarbe:	Grau (GY)

**Systemkabel SKD05-HT:**

Außendurchmesser:	6,60 ± 0,2 mm
Biegeradius:	8 x D <sub>a</sub> bei Installation, 4 x D <sub>a</sub> nach Verlegung
Datenleitung:	4 x 2 x AWG26/7 CAT.6
Eigenschaften:	FEP, flammwidrig, UV-resistent, chemische Beständigkeit, extrem temperaturbeständig

Quicklink:

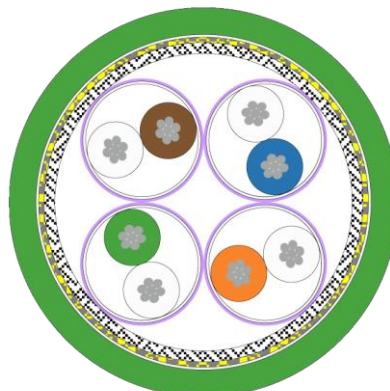
[https://www.samcon.eu/fileadmin/documents/de/60-Montage&Installation/SKD05-HT\\_Datenblatt.pdf](https://www.samcon.eu/fileadmin/documents/de/60-Montage&Installation/SKD05-HT_Datenblatt.pdf)


Bild 2-5 Schnittdarstellung SKD05-HT

## 2.4 Videotechnische Kennwerte

Wir verwenden die AXIS Q 1645 Netzwerk-Kamera innerhalb des Edelstahlgehäuses. Bitte entnehmen Sie Details zu den videotechnischen Daten der Produktdokumentation von AXIS®:

<https://www.axis.com/de-de/products/axis-q1645/>



## 2.5 Sonstige technische Daten

Schutzart:	IP 68 (IEC /EN 60529)
Transport-/ Lagertemperatur:	0°C...+40°C
Umgebungstemperatur:	-10°C...+60°C (Typ...N.H) -60°C...+60°C (Typ...LL.H) -10°C...+130°C (Typ...N.HH) <sup>1</sup>

Weitere Informationen: siehe <https://www.samcon.eu/de/produkte/roughcam/roughcam-ipq1645>

	<b>Kamera</b>	<b>Klemmkasten</b>
Zul. Umgebungstemperatur	-10°C ... +130°C (bei PoE Einspeisung) -60°C ... +60°C (bei zusätzlicher 24 V DC Einspeisung)	-60°C ... +55°C
Schutzart EN 60529/IEC 529	IP68 (Prüfbedingungen: 24h/3m Wassersäule 5°C)	IP66
Gehäusematerial	Edelstahl WNr.: 1.4404	Polyesterharz
Gewicht	Ca. 11 kg	Ca. 1 kg
Abmessungen	D113mm x 310mm	145mm x 145mm x 71mm

Tab. 2-2 Sonstige technische Daten

<sup>1</sup> Dieses Modell benötigt das SAMCON cool.Jacket.

### 3 Sicherheitshinweise

**Bitte beachten Sie unbedingt die nationalen Sicherheits-, Errichter- und Unfallverhütungsvorschriften sowie die nachfolgenden Sicherheitshinweise in dieser Betriebsanleitung!**



**Achtung!**

**Zur Reparatur dürfen nur Originalteile des Herstellers verwendet werden. Reparaturen dürfen nur vom Hersteller in Übereinstimmung mit national geltenden Regeln durchgeführt werden.**



**Achtung!**

**Externe Wärme und/oder Kältequellen sind bei der Montage zu beachten. Die zulässigen Temperaturbereiche für Lager-, Transport- und Betriebsbedingungen müssen eingehalten werden!**

### 4 Montage

Für das Errichten und Betreiben sind die relevanten nationalen Vorschriften sowie die allgemein anerkannten Regeln der Technik maßgebend. Vor der Montage ist die Kamera auf eventuelle Transportschäden am Gehäuse und am Kabel zu überprüfen. Montage, elektrischer Anschluss und Inbetriebnahme dürfen nur von ausgebildetem Fachpersonal vorgenommen werden.

**Arbeitsvorbereitung:**



**Achtung!**

**Bereiten Sie Ihre Arbeit sorgfältig und in Übereinstimmung mit den jeweiligen Vorschriften vor.**

Damit die Netzwerkkamera ein möglichst ideales Bildergebnis liefert, ist der Aufstellungsort sorgfältig zu planen (Lichtverhältnisse, Objektdistanz bzw. -größe, Blickwinkel und minimaler Objektabstand zur Fokussierung).

- Verwenden Sie geeignete Werkzeuge/ Hilfsmittel
- Sorgen Sie für sicheren Stand bei Ihrer Arbeit
- Verhindern Sie unbedingt statische Aufladung



**Achtung!**

**Beachten Sie die nationalen Sicherheits-, Errichter- und Unfallverhütungsvorschriften und die Sicherheitshinweise in dieser Betriebsanleitung!**

Die RoughCam® IPQ1645 besteht aus einem Kameragehäuse, sowie wahlweise, einem Anschlussraum. Beide Bereiche sind mit einer Leitung 5 Meter voneinander abgesetzt. Montieren Sie die Kamera dem gewünschten Blickfeld entsprechend. Montieren Sie den Anschlussraum möglichst gut zugänglich, um den elektrischen Anschluss zu erleichtern. Bei der Variante mit cool.Jacket ist die Gehäusekühlung auf dem Gehäuse montiert, die Wasseranschlüsse vorbereitet, der Klemmkasten mit einer 10 m Leitung vorverkabelt.



**Achtung!**

**Beachten Sie die nationalen und lokalen Vorschriften für die Montage schwerer Lasten. Ergreifen Sie im Zweifelsfall geeignete Sicherheitsmaßnahmen.**

Zeichnungen für Bohrbilder und weiterführende Informationen finden Sie auf unserer Produktseite:

Quicklink:

<https://www.samcon.eu/de/produkte/roughcam/roughcam-ipq1645>



**Optionales Montagezubehör**

Wandausleger WMB-...		<p><b>WALL MOUNT BRACKET WMB-VA2.3</b>          Wandausleger für Geräte der T10-VA2.3-Serie          Geeignet für eine hängende Montage.          Material: Edelstahl 1.4404          Traglast: 45 kg          Abmessungen: 445 x 140 x 185 mm</p>
Wetterschutzdach WPR-...		<p><b>WEATHER PROTECTION ROOF WPR-VA2.3</b>          Wetterschutzdach für Geräte der T10-VA2.3-Serie</p>
Mastadapter PMB-...		<p><b>POLE MOUNT BRACKET PMB-VA2.3</b>          Mastadapter für VA Wandausleger          Material: Edelstahl 1.4404          Geeignet für Mastdurchmesser zwischen 50 und 105 mm          Belastbarkeit: 45 kg          Abmessungen: 120 x 180 (x 130 bei Mast Ø 60 mm)</p>

Tab. 4-1 Montagezubehör

## 5 Elektrischer Anschluss



### Achtung!

Der elektrische Anschluss des Betriebsmittels darf nur durch Fachpersonal erfolgen!



### Achtung!

Das Gehäuse der RoughCam® Serie ist unbedingt über den PA-Anschluss zu erden.

Die RoughCam® IPQ1645 wird mit einem elektrischen Anschlusskabel des Typs SKD01-T (bei Modellen ohne Heizung) oder des Typs SKDP03-T (Modelle mit Heizung) oder des Typs SKD05-HT (Modelle mit cool.Jacket) ausgeliefert. Die maximale Übertragungreichweite von Kamera zur nächsten aktiven Netzwerkschnittstelle beträgt 100 Meter und kann individuell durch den Kunden bestimmt werden. Elektrotechnische Anschlussarbeiten im Inneren der Kapselung von Seiten des Anwenders sind nicht zulässig.

### 5.1 Potentialausgleich

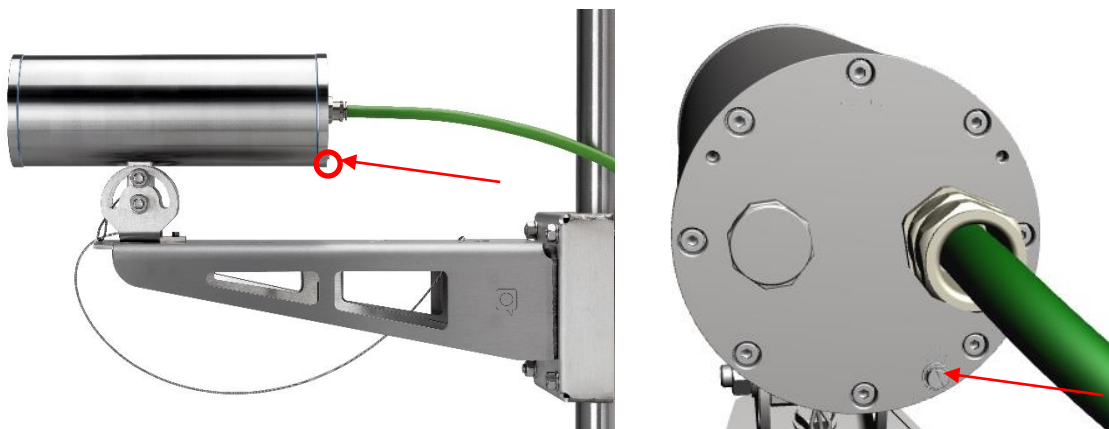


Bild 5-1 RoughCam IPQ1645 Potentialausgleich

Potentialausgleich/Erdung des Kameragehäuses ist zwingend erforderlich, um statische Aufladung und somit Begünstigung einer Funkenbildung zu vermeiden. Hierfür befindet sich eine Schraubklemme rückseitig rechts unten (siehe Bild 5-1). Der Querschnitt des Potentialausgleiches hat den nationalen Erdungsvorschriften zu entsprechen (mindestens 4 mm<sup>2</sup>).

Anschlussstabelle:

Potential	Farbe (IEC 60757)	Querschnitt	Bemerkung
PA	GN/YE	4 mm <sup>2</sup> (starr)	Klemme: Schlitzschraube M4x0,7 (DIN 84) mit Unterlegscheibe Ø9mm (DIN 125A), 3 Nm Anzugsdrehmoment beachten!

Tab. 5-1 Anschluss Potentialausgleich

## 5.2 Anschlussarbeiten am Gerät (Klemmkasten) und Absicherung

### Einspeisung der Heizung (24 V DC)

Spannungsversorgung: 22 V DC <  $U_{in}$  < 26 V DC  
 Leistungsaufnahme: ca. 40W @ -60°C (temperaturabhängig)

### Einspeisung der Kamera (PoE)

Spannungsversorgung: PoE, IEEE 802.3af/802.3at Typ1 Klasse 3  
 Bezugsspannung: +48 V DC (44...54 V DC)  
 Maximale Leistungsaufnahme: 9,1 W  
 Typische Leistungsaufnahme: 4,5 W

Die Abbildungen 5.2 und 5.3 illustrieren die potentiellen Kabelkonfektionierungen der RoughCam IPQ1645. Mögliche Kabelabschlüsse sind: Klemmkasten oder Stecker.



Bild 5-2 RoughCam IPQ1645 T10-VA2.3.K3.BOR2-N.H-xxx.N-I



Bild 5-3 RoughCam IPQ1645 T10-VA2.3.K3.BOR2-N.H-xxx.N-P

Die Abbildung 5.4 zeigt die RoughCam IPQ1645 mit aktiver Gehäusekühlung cool.Jacket. Dieses Modell ist immer mit einem Klemmkasten ausgestattet.



Bild 5-4 RoughCam IPQ1645 T10-VA2.3.K3.BOR2-N.HH-010.N-I

### Video Tutorial:

Beachten Sie unser Video-Tutorial:

“SAMCON 01 Wiring the cable SKDP03-T to the junction box ExTB-3”  
<https://go.samcon.eu/v01>



Bild 5-5 Video Tutorial ExTB-3

Die Aderbelegung des SKD01-T nach Standard EIA/TIA-568B für 100BaseTX und 24VDC ist wie folgt:

Kamera (T568B)	Farbe SKD01-T (IEC60757)	Klemme	Querschnittsfläche	Bemerkung
Tx+	WH / OG	1	0,32 mm <sup>2</sup>	Massivleiter
Tx-	OG	2	0,32 mm <sup>2</sup>	Massivleiter
Rx+	WH / GN	3	0,32 mm <sup>2</sup>	Massivleiter
Rx-	GN	4	0,32 mm <sup>2</sup>	Massivleiter
(PoE +48 VDC)	WH / BU	5	0,32 mm <sup>2</sup>	Massivleiter
(PoE +48 VDC)	BU	6	0,32 mm <sup>2</sup>	Massivleiter
(PoE GND)	WH / BN	7	0,32 mm <sup>2</sup>	Massivleiter
(PoE GND)	BN	8	0,32 mm <sup>2</sup>	Massivleiter
GND/SHD	YE / GN	PE	2,5 mm <sup>2</sup>	Flex

Tab. 5-2 Aderbelegung des Klemmkastens (N-Variante)

Die Aderbelegung des ASKD02-T nach Standard EIA/TIA-568B für 100BaseTX und 24VDC ist wie folgt:

Kamera (Ex-d) (T568B)	Farbe ASKD02-T (IEC60757)	Klemme-ExtB-3	Querschnittsfläche	Bemerkung
Armierung	YE / GN	PE	2,5 mm <sup>2</sup>	Flex
Tx+	WH / OG	1	0,26 mm <sup>2</sup>	Massivleiter
Tx-	OG	2	0,26 mm <sup>2</sup>	Massivleiter
Rx+	WH / GN	3	0,26 mm <sup>2</sup>	Massivleiter
Rx-	GN	4	0,26 mm <sup>2</sup>	Massivleiter
(PoE +48 VDC)	WH / BU	5	0,26 mm <sup>2</sup>	Massivleiter
(PoE +48 VDC)	BU	6	0,26 mm <sup>2</sup>	Massivleiter
(PoE GND)	WH / BN	7	0,26 mm <sup>2</sup>	Massivleiter
(PoE GND)	BN	8	0,26 mm <sup>2</sup>	Massivleiter
GND/SHD	YE / GN	PE	2,5 mm <sup>2</sup>	Flex

Tab. 5-3 Aderbelegung des Klemmkastens ExtB-3 (ASKD02-T)

Die Aderbelegung des SKDP03-T nach Standard EIA/TIA-568B für 100BaseTX und 24VDC ist wie folgt:

Kamera (Ex-d) (T568B)	Farbe SKDP03-T (IEC60757)	Klemme-ExtB-3	Querschnittsfläche	Bemerkung
Tx+	WH / OG	1	0,26 mm <sup>2</sup>	Massivleiter
Tx-	OG	2	0,26 mm <sup>2</sup>	Massivleiter
Rx+	WH / GN	3	0,26 mm <sup>2</sup>	Massivleiter
Rx-	GN	4	0,26 mm <sup>2</sup>	Massivleiter
(PoE +48 VDC)	WH / BU	5	0,26 mm <sup>2</sup>	Massivleiter
(PoE +48 VDC)	BU	6	0,26 mm <sup>2</sup>	Massivleiter
(PoE GND)	WH / BN	7	0,26 mm <sup>2</sup>	Massivleiter
(PoE GND)	BN	8	0,26 mm <sup>2</sup>	Massivleiter
GND/SHD	YE / GN	PE	2,5 mm <sup>2</sup>	Flex
L+	BK	9	1,5 mm <sup>2</sup>	L+ 24VDC
L-	BU	10	1,5 mm <sup>2</sup>	L- 24VDC
PE	YE / GN	PE	1,5 mm <sup>2</sup>	PE

Tab. 5-4 Aderbelegung des Klemmkastens ExtB-3 (SKDP03-T)



Die Aderbelegung des ASKDP03-T nach Standard EIA/TIA-568B für 100BaseTX und 24VDC ist wie folgt:

Kamera (Ex-d) (T568B)	Farbe ASKDP03-T (IEC60757)	Klemme- ExTB-3	Querschnitt- fläche	Bemerkung
Armierung	YE / GN	PE	2,5 mm <sup>2</sup>	Flex
Tx+	WH / OG	1	0,26 mm <sup>2</sup>	Massivleiter
Tx-	OG	2	0,26 mm <sup>2</sup>	Massivleiter
Rx+	WH / GN	3	0,26 mm <sup>2</sup>	Massivleiter
Rx-	GN	4	0,26 mm <sup>2</sup>	Massivleiter
(PoE +48 VDC)	WH / BU	5	0,26 mm <sup>2</sup>	Massivleiter
(PoE +48 VDC)	BU	6	0,26 mm <sup>2</sup>	Massivleiter
(PoE GND)	WH / BN	7	0,26 mm <sup>2</sup>	Massivleiter
(PoE GND)	BN	8	0,26 mm <sup>2</sup>	Massivleiter
GND/SHD	YE / GN	PE	2,5 mm <sup>2</sup>	Flex
L+	BK	9	1,5 mm <sup>2</sup>	L+ 24VDC
L-	BU	10	1,5 mm <sup>2</sup>	L- 24VDC
PE	YE / GN	PE	1,5 mm <sup>2</sup>	PE

Tab. 5-5 Aderbelegung des Klemmkastens ExTB-3 (ASKDP03-T)

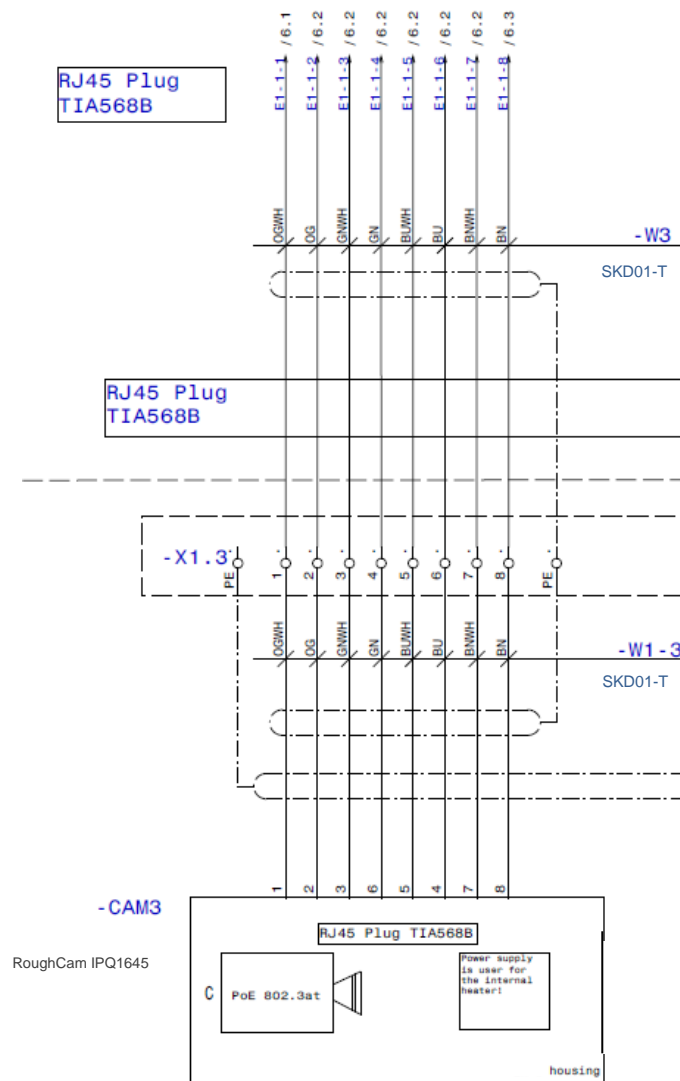


Bild 5-6 Musterbeschriftung des Klemmkastens (ohne Heizung)

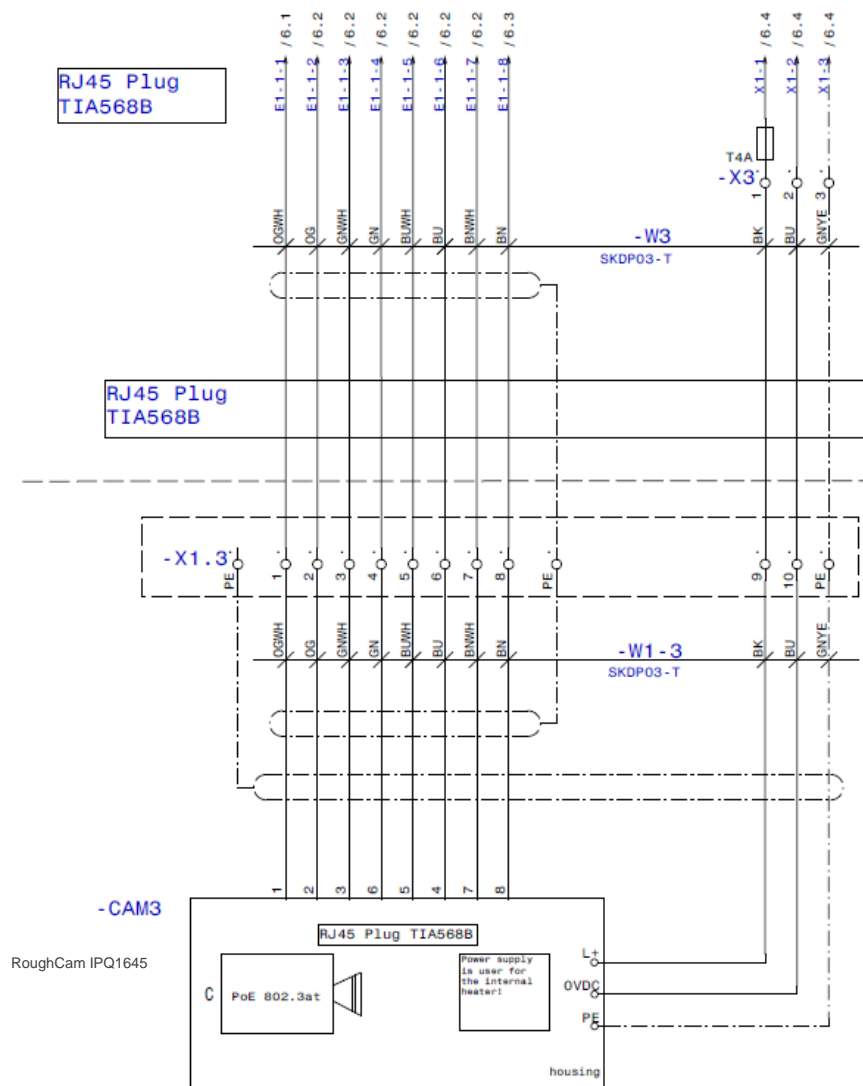


Bild 5-7 Musterbeschaltung des Klemmkasten (mit Heizung)

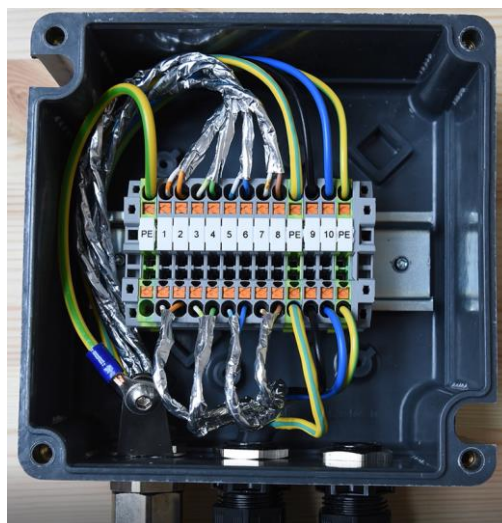


Bild 5-8 Foto des belegten Klemmkasten


**Achtung!**

Führen Sie die Folierung bis etwa 15 mm an die Klemmen heran, um Fremdübersprechen zu verhindern. Achten Sie darauf, dass die Folierung keinen Kurzschluss der Datenpärchen verursachen kann!


**Achtung!**

Führen Sie den Twisted-Pair-Verbund ca. 10mm an die Klemmen heran um die Störfestigkeit zu gewährleisten.


**Achtung!**

Verwenden Sie ausschließlich von SAMCON freigegebene Klemmen.


**Achtung!**

Überprüfen Sie Ihre Netzwerkinstallation abschließend per Class-D Link Test.

Hinweis:

Wird die Kamera mit einem aktiven hydraulischen Kamerakühlsystem (SAMCON **cool.Jacket** für Modellschlüssel Typ N.HH) ergänzt, erfolgt die klassische Verdrahtung über das hochtemperaturbeständige Leistungskabel SKD05-HT.

Die Aderbelegung des SKD05-HT nach Standard EIA/TIA-568B für 100BaseTX und 24VDC ist wie folgt:

Kamera (Ex-d) (T568B)	Farbe SKD05-HT (IEC60757)	Klemme- ExTB-3	Querschnitt- fläche	Bemerkung
Tx+	WH / OG	1	0,13 mm <sup>2</sup>	Massivleiter
Tx-	OG	2	0,13 mm <sup>2</sup>	Massivleiter
Rx+	WH / GN	3	0,13 mm <sup>2</sup>	Massivleiter
Rx-	GN	4	0,13 mm <sup>2</sup>	Massivleiter
(PoE +48 VDC)	WH / BU	5	0,13 mm <sup>2</sup>	Massivleiter
(PoE +48 VDC)	BU	6	0,13 mm <sup>2</sup>	Massivleiter
(PoE GND)	WH / BN	7	0,13 mm <sup>2</sup>	Massivleiter
(PoE GND)	BN	8	0,13 mm <sup>2</sup>	Massivleiter
GND/SHD	YE / GN	PE	2,5 mm <sup>2</sup>	Flex

Tab. 5-6 Aderbelegung des Klemmkastens mit cool.Jacket (N.HH-Variante)

Eine geeignete Wasserversorgung (Kaltwassereinspeisung) ist kundenseitig zu gewährleisten (nähere Informationen sind im Datenblatt für das entsprechende cool.Jacket gegeben).

## 5.2.1 Absicherungen

Eine Absicherung der PoE Speisung ist nicht notwendig.

Die Absicherung der Spannungsversorgung ist abhängig vom verwendeten Kabelquerschnitt sowie von der Kabellänge.



### Achtung!

Die Absicherungsempfehlung bezieht sich auf 40W@24VDC bei 100 Meter 1,5mm<sup>2</sup>



### Achtung!

Im Einschaltmoment der Heizung treten hohe Stromspitzen auf! Träge Sicherungen sind zu verwenden.



### Achtung!

Beachten Sie die nationalen und internationalen Vorschriften in Bezug auf Selektivität und Leitungsschutz.

Potential/ Adernr.	Farbe (IEC60757)	Leiteraufbau	Spannung	Maximale Leistungsaufnahme/ Sicherung
L+ / 1	BK	1,5mm <sup>2</sup> , Litze	+24 V DC	40 W Dauerleistung Feinsicherung: (L+) 4000 mA -T- träge (Hohe Einschaltstromspitze!)
L- / 2	BU	1,5mm <sup>2</sup> , Litze	0 V DC / GND	
PE	YE/GN	1,5mm <sup>2</sup> , Litze	PE	

Tab. 5-7 Sicherungsempfehlung

## 5.2.2 Stecker Belegungen (RJ45)

Die Datenübertragung der RoughCam IPQ1645 Serie nutzt eine 100 Mbit/s Ethernet Verbindung (100BASE-TX).

Im Falle eines Kabelabschlusses mit Stecker ist dieser in die RJ45 PoE Buchse des Netzwerkgerätes (PSE) zu stecken. Das Netzwerkgerät (PSE) darf während der Verbindung mit dem Stecker bereits aktiv sein, eine Reihenfolge der Spannungszuschaltung ist nicht zu befolgen.



### Achtung!

Verwenden Sie geeignete RJ45 Stecker! Achten Sie auf Schirmung, Querschnitt und Außendurchmesser des Kabels!



### Achtung!

Es ist unbedingt auf eine korrekte Rangierung der Einzeladern gemäß „EIA/TIA-568B“ zu achten.



**Achtung!**  
**Überprüfen Sie Ihre Netzwerkinstallation abschließend per Class-D Link Test.**

Eine genaue Anleitung zum Verbinden des RJ 45 Steckers finden sie in unserem Video Tutorial: "SAMCON 03 Mounting and installing the RJ45 jack to SAMCON cables"  
<https://go.samcon.eu/v03>

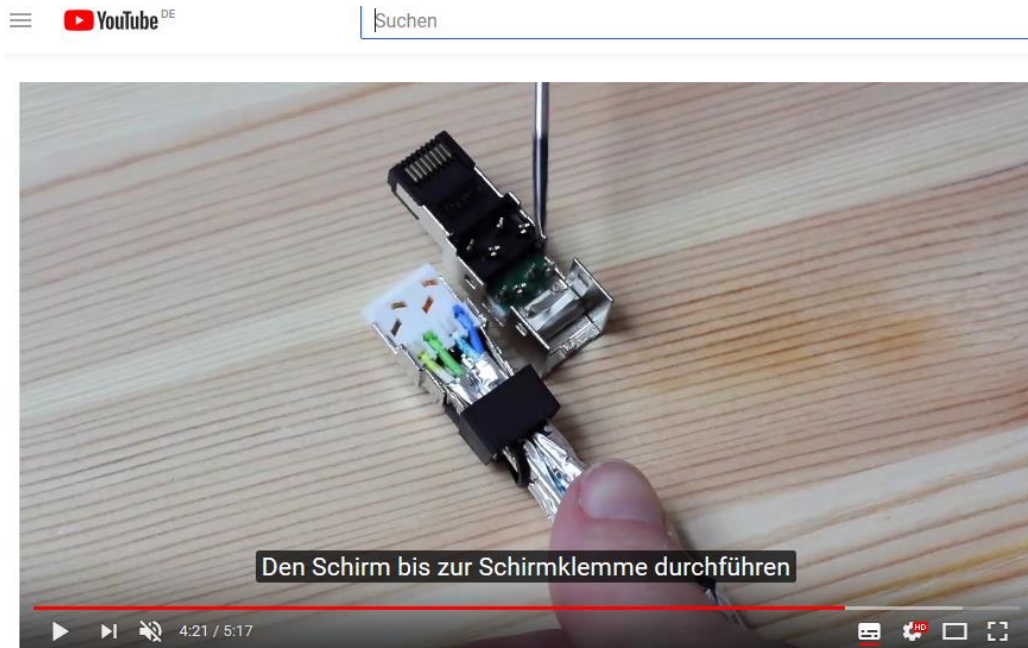


Bild 5-9 Stecker Belegung RJ45

### 5.2.3 Prüfungen vor Spannungszuschaltung



**Achtung!**  
Vor Inbetriebnahme des Betriebsmittels sind die in den einzelnen nationalen Bestimmungen genannten Prüfungen durchzuführen. Außerdem ist vor der Inbetriebnahme die korrekte Funktion und Installation des Betriebsmittels in Übereinstimmung mit dieser Betriebsanleitung und anderen anwendbaren Bestimmungen zu überprüfen.



**Achtung!**  
Unsachgemäße Installation und Betrieb der Kamera kann zum Verlust der Garantie führen!



**Achtung!**  
Nehmen Sie die Kamera nicht bei Temperaturen unter 0°C in Betrieb!

## 6 Arbeiten im Kameragehäuse

Das Öffnen des Gehäuses ist kundenseitig nur auszuführen, wenn unbedingt nötig. Gründe hierfür sind lediglich das Austauschen der SD-Speicherkarte oder ein Hardware-Reset.

### 6.1 Arbeitsvorbereitung



#### **Achtung!**

**Bereiten Sie Ihre Arbeit sorgfältig und in Übereinstimmung mit den jeweiligen Vorschriften vor.**

- Verwenden Sie geeignete Werkzeuge/ Hilfsmittel
- Sorgen Sie für sicheren Stand bei Ihrer Arbeit
- Verhindern Sie unbedingt statische Aufladung

### 6.2 Öffnen des Gehäuses

Ist die RoughCam IPQ1645 mit einem Wetterschutzdach ausgestattet, so muss dieses zu Beginn der Arbeiten entfernt werden. Hierzu sind 4x 8mm Linsenschrauben M4\*0,7 vorder- und rückseitig an den Bügelhalterungen zu lösen (Bild 6-1).

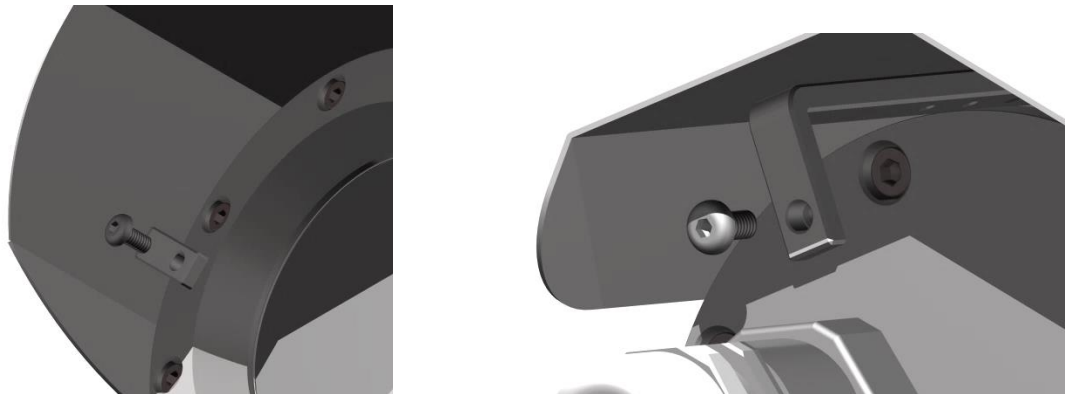


Bild 6-1 Entfernen des Wetterschutzdaches (1/2) (Abb. exemplarisch)

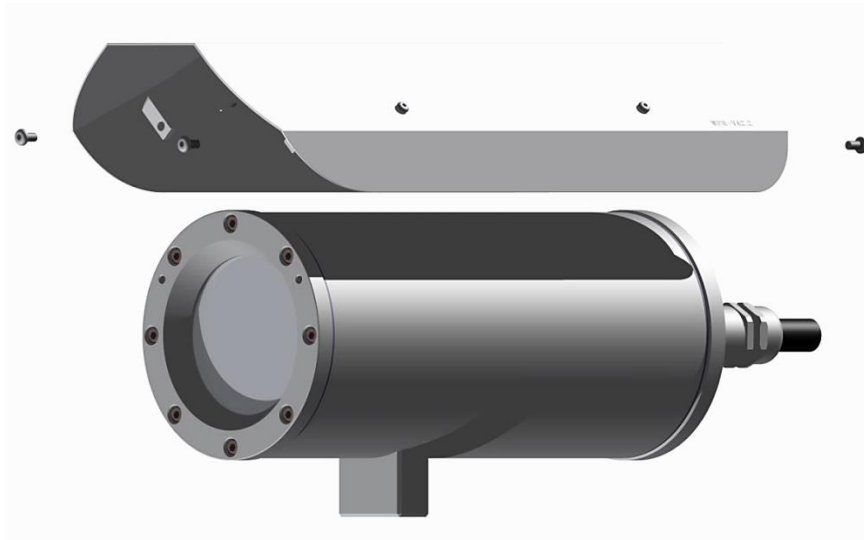


Bild 6-2 Entfernen des Wetterschutzdaches (2/2) (Abb. ähnlich)

Ist die RoughCam IPQ1645 mit einem cool.Jacket ausgestattet, so müssen die beiden Schrauben an der Rückseite gelöst werden. Das cool.Jacket muss angehoben werden um den K-Flansch zu lösen.

Zum Öffnen des Edelstahlgehäuses (T11-VA2.3.x.x) der RoughCam IPQ1645 müssen die acht Innensechskant Zylinderkopfschrauben (DIN 912/ ISO 4762) mit zugehörigen Federringen (DIN 127 A) rückseitig am Kabel- und Zuleitungsflansch gelöst werden (siehe Bild 6-3). Vorsicht vor Haut- und Kleidungskontakt mit den Gewinden. Dort befindet sich LOCTITE® 243™ (chemische Basis: Dimethacrylatester) zum Schutze selbstständiger Lockerung der Schraubverbindung durch Stöße, Vibrationen und zu Dichtungszwecken. Das Öffnen des vorderseitigen Schauglasflansches ist nicht nötig und unzulässig!

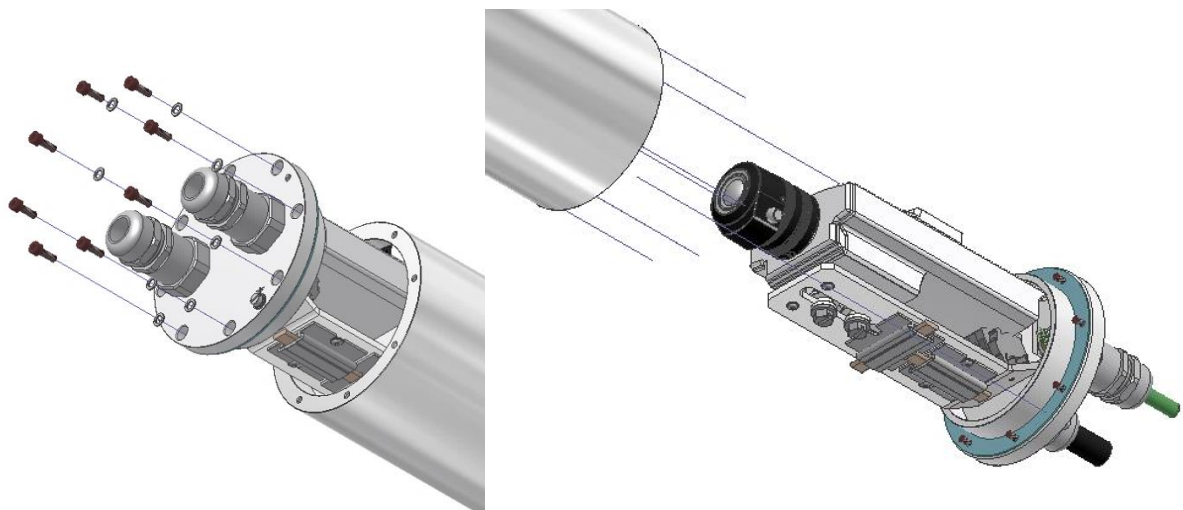
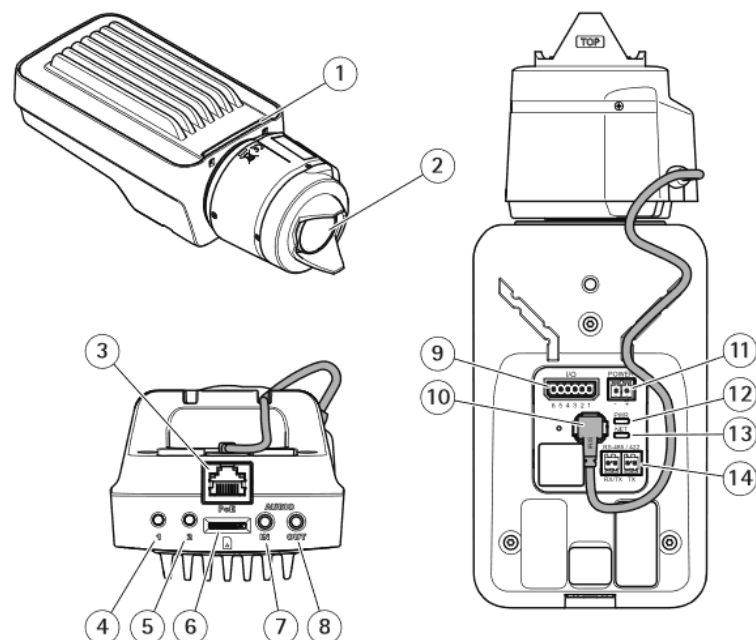


Bild 6-3 Öffnen der RoughCam IPQ1645 (Abb. ähnlich)

Der Kabel- und Zuleitungsflansch ist vorsichtig und möglichst gerade nach hinten herauszuziehen. Durch entstehenden Unterdruck kann das Entfernen des Flansches ggf. schwerfällig sein.

**Achtung:** Montageadapter mit PTC Gehäuseheizung (wenn vorhanden), Kameramodul und Optik, sowie die Temperatursteuerung, ggf. Hilfsrelais und Klemmleiste sind am Kabel- und Zuleitungsflansch fixiert. Auch hier ist vorsichtig und sehr präzise zu arbeiten, um ein Verkanten oder Beschädigung der Einbauten zu vermeiden! Vorsicht vor Haut- und Kleidungskontakt an der zylindrischen Passung. Dort befindet sich Schmierpaste (öhlhaltig) zum Schutze der Oberfläche vor Passungsrost und mechanischer Beanspruchung.

Beim Öffnen des Gehäuses die GYLON® Flachdichtung (bläulich, RAL5012) nicht beschädigen oder verschmutzen! Die Flachdichtung ist lose am Kabel- und Zuleitungsflansch angebracht und nur durch die Schraubverbindungen fixiert!



- 1 LED-Statusanzeige
- 2 Objektiv
- 3 Netzwerkanschluss (PoE)
- 4 Steuertaste (1)
- 5 Funktionstaste (2)
- 6 microSD-Karteneinschub
- 7 Audioeingang
- 8 Audioausgang
- 9 E/A-Anschluss
- 10 Blendenanschluss
- 11 Netzanschluss
- 12 LED-Betriebsanzeige
- 13 LED-Netzwerkanzeige
- 14 RS485-/RS422-Anschluss

Bild 6-4 Aufbau der Kamera (Abb. ähnlich)



### 6.3 Entfernen/ Einstecken einer SD Speicherkarte

#### Hinweis:

Die RoughCam IPQ1645 verfügt über einen Slot für eine microSDHC Speicherkarte (Karte nicht im Lieferumfang enthalten). Gespeicherte Video-Files können über das Webinterface abgespielt und gelöscht werden und sind ebenso in einer Downloadliste verfügbar. Die auf der Speicherkarte befindlichen Videos sind außerdem via FTP Server im Netzwerk erreichbar.

Muss die Speicherkarte durch den Benutzer ausgetauscht werden, sollte diese nach Möglichkeit unbeschrieben und mit einem ext4 oder vFAT Dateisystem vorformatiert werden.



**Bei Berührung von elektronischen Komponenten ist auf Potentialausgleich, bzw. Erdung des Körpers zu achten (ESD Kleidung, Handgelenk Manschette mit PA, etc. tragen)!**

### 6.4 Hardware Reset

Um sämtliche Parameter der RoughCam IPQ1645 einschließlich IP Adresse auf Standardeinstellungen zurückzusetzen, muss ein Hardware Reset durchgeführt werden.

Die Parameter können über die Weboberfläche oder manuell zurückgesetzt werden. Ist die Kamera im Netzwerk nicht mehr erreichbar oder in einem unkontrollierbaren Zustand, muss der Reset manuell durchgeführt werden. Hierzu ist wie folgt vorzugehen:

1. Kameraeinbaumodul (Axis Q1645) von der Stromversorgung trennen.
2. Steuertaste (siehe Bild) gedrückt halten und gleichzeitig Spannungsversorgung (PoE) zuschalten.
3. Steuertaste ca. 30 Sekunden gedrückt halten.
4. Steuertaste loslassen. Nach etwa einer Minute ist die Q1645 auf Axis Werkseinstellungen zurückgesetzt. Wenn kein DHCP Server im Netzwerk vorhanden ist lautet die IP Adresse dann: 192.168.0.90 (Subnetzmaskierung 255.255.255.0).
5. IP Adresse und Passwort können neu festgelegt werden. Sollte der Hardware Reset nicht zufriedenstellend sein, bzw. sollte die Netzwerkkamera schwerwiegendere Konflikte aufweisen oder nicht mehr wie gewohnt arbeiten (Fehler in der Browservisualisierung, Einfrieren des Bildes, Steuerbefehle werden nicht mehr verarbeitet, Verlangsamung des Systems etc.) muss ggf. die aktuelle Firmware neu eingespielt, oder ein Update installiert werden (siehe Kap.7).

## 6.5 Verschließen des Gehäuses

Beim Verschließen ist in umgekehrter Reihenfolge wie beim Öffnen des Gehäuses vorzugehen. Es dürfen ausschließlich Originalschrauben aus dem Lieferumfang verwendet werden. Bei Kabel- und Zuleitungsflansch K3 werden 8x Zylinderkopfschrauben M4\*0.7 (ISO metrisch rechtsdrehend) mit 30 mm Gewindelänge verwendet (DIN 912/ ISO 4762, Güte 6g). Werkstoffe von Schraubverbindungen sind identisch zum Edelstahlgehäuse (Standard WNr.: 1.4404 AISI316L).



**Achtung!**  
**Schließen Sie keine Fremdkörper im Gehäuse ein.**



**Zylinderkopfschrauben zur Verbindung des Rumpfes mit den Flanschbauteilen müssen immer mit 3,0 Nm Drehmoment über Kreuz und gleichmäßig festgezogen werden!**

Demontierte Schraubensicherungen (Federringe DIN 127 A) müssen wieder eingesetzt werden.

Die blaue GYLON® Flachdichtung muss, entsprechend dem Lochbild des Flansches, eingesetzt zwischen Flansch und Rumpf sitzen. Die Seitenposition der flachen Oberfläche/ Anpressfläche ist hierbei beliebig.

Wird beim Verschließen festgestellt, dass die Oberfläche des Passungsspaltens verschmutzt oder ungenügend geschmiert ist, ist diese mit einem sauberem Reinigungstuch und geeignetem Reinigungsmittel zu entfetten und zu säubern. Anschließend mit einem für diesen spezifischen Anwendungsfall geeigneten Schmiermittel einfetten (z.B. Molykote® P-40 Paste für Standardanwendungen oder Spezialfett OKS 403 bei starkem Seewassereinfluss).

## 7 Netzwerkzugriff und Visualisierung

Erläutert sind die wichtigsten Schritte zur Erstinbetriebnahme der Kamera. Das Konfigurationsmenü der Weboberfläche ist intuitiv und bietet eine Vielzahl an Konfigurationen. Eine ausführliche Dokumentation zur Bedienung der Weboberfläche ist der Axis Bedienungsanleitung zu entnehmen oder im Internet unter folgender Adresse zu finden:

<https://www.axis.com/de-de/products/axis-q1645>



Die RoughCam IPQ1645 ist bei Auslieferungszustand auf die zutreffende Netzfrequenz eingestellt (50Hz oder 60Hz). Sollte die Kamera an einem Standort mit anderer Netzfrequenz eingesetzt werden, kann es zu Bildflackern insbesondere in Leuchtstoffröhren Umgebungen kommen. In diesem Fall muss in das Menü System Options > Advanced > Plain Config navigiert werden und die entsprechende Einstellung vorgenommen werden.

User: root  
Password: root

### 7.1 Browser Support

Eine aktuelle Auflistung unterstützter Webbrowser, Betriebssysteme, erforderlicher Add-ons und ggf. Einschränkungen sind unter nachfolgendem Link nachzulesen:

[http://www.axis.com/techsup/cam\\_servers/tech\\_notes/browsers.htm](http://www.axis.com/techsup/cam_servers/tech_notes/browsers.htm)



### 7.2 Zuweisen der IP Adresse

Die RoughCam IPQ1645 ist auf die Nutzung in einem Ethernet-Netzwerk ausgelegt und benötigt eine IP-Adresse für Zugriff und Steuerung. In den meisten Netzwerken ist heutzutage ein DHCP-Server eingebunden, der angeschlossenen Geräten automatisch IP-Adressen zuweist.

Wenn Ihr Netzwerk über keinen DHCP-Server verfügt, wird für die RoughCam IPQ1645 die **Standard-IP-Adresse 192.168.0.90** (Subnetzmaskierung 255.255.255.0) verwendet. Die Nutzung des AXIS IP Utility ist die empfohlene Methodik zur Festlegung einer IP-Adresse unter Windows.



**Falls Sie die IP-Adresse nicht zuweisen können, müssen ggf. die Einstellungen der Firewall überprüft werden!**

AXIS IP Utility erkennt automatisch im Netzwerk vorhandene RoughCam Geräte und visualisiert diese in einer Geräteliste. Mit dieser Anwendung kann man auch eine statische IP-Adresse manuell festgelegt werden.

### **7.3 Kennwort/ Identifikation**

Der Benutzername ist werkseitig festgelegt auf: **root**

Das Kennwort ist werkseitig festgelegt auf: **root**

## **8 Instandhaltung / Wartung / Änderungen**

Die erforderlichen Wartungsintervalle sind anwendungsspezifisch und daher vom Betreiber in Abhängigkeit von den Einsatzbedingungen festzulegen. Sollte bei einer Wartung festgestellt werden, dass Instandsetzungsarbeiten erforderlich sind, sind diese durchzuführen oder in die Wege zu leiten.

Instandsetzungsarbeiten und Reparaturen dürfen nur mit SAMCON Prozessleittechnik GmbH Originalersatzteilen vorgenommen werden. Im Zweifelsfall ist das betroffene Betriebsmittel der Firma SAMCON Prozessleittechnik GmbH zur Reparatur zurückzugeben. Umbauten oder Änderungen an den Betriebsmitteln sind nicht gestattet.

## **9 Entsorgung / Wiederverwertung**

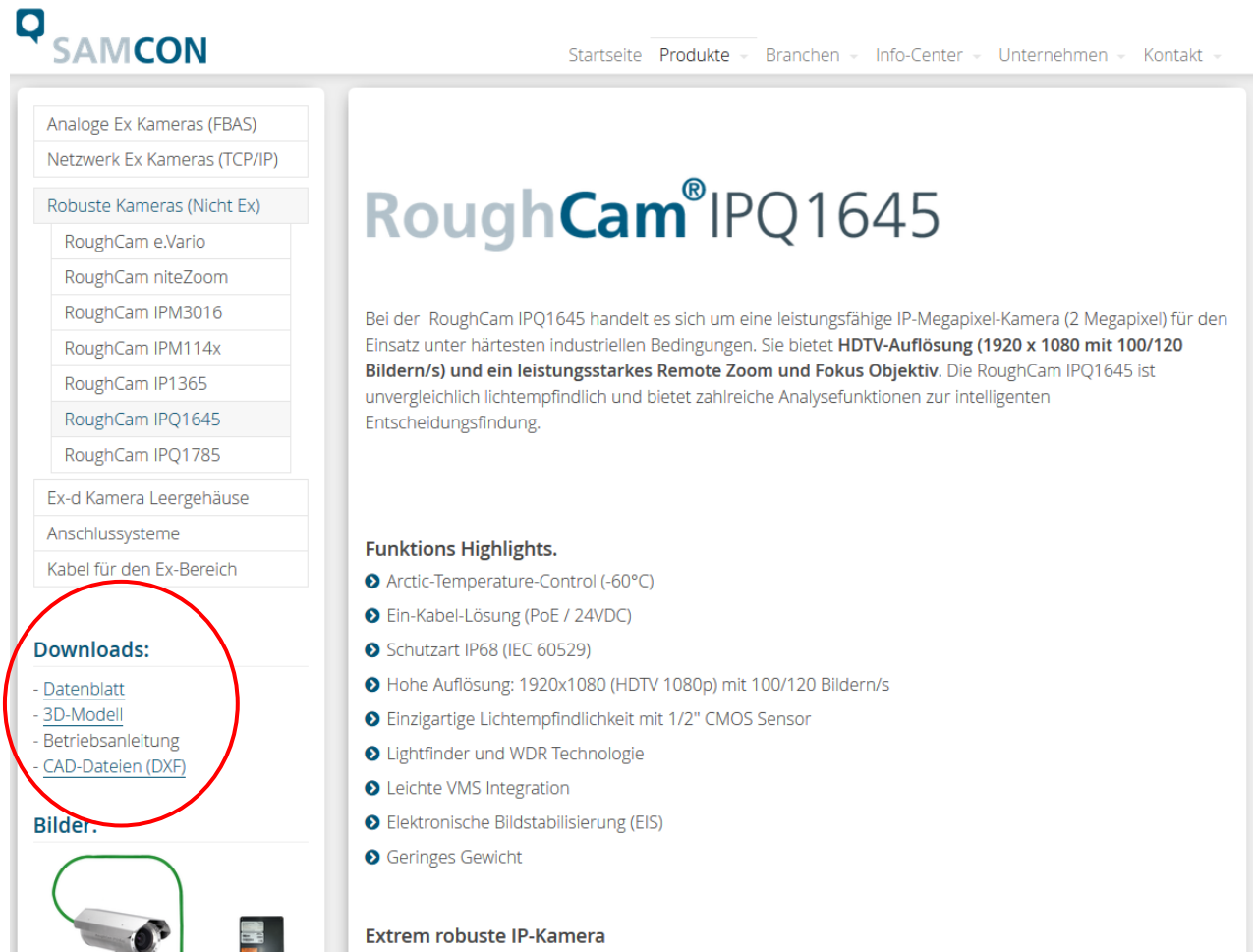
Bei der Entsorgung des Betriebsmittels sind die jeweils geltenden nationalen Abfallbeseitigungsvorschriften zu beachten!

Programmänderungen und -ergänzungen sind vorbehalten.

## 10 Zeichnungen & 3D Modelle

Alle Zeichnungen, 3D Modelle, Zertifikate und vieles mehr finden Sie im Downloadbereich der Produktseite auf unserer Homepage:

<https://www.samcon.eu/de/produkte/roughcam/roughcam-ipq1645>



**SAMCON** Startseite Produkte Branchen Info-Center Unternehmen Kontakt

Analoge Ex Kameras (FBAS)  
 Netzwerk Ex Kameras (TCP/IP)  
 Robuste Kameras (Nicht Ex)  
 RoughCam e.Vario  
 RoughCam niteZoom  
 RoughCam IPM3016  
 RoughCam IPM114x  
 RoughCam IP1365  
**RoughCam IPQ1645**  
 RoughCam IPQ1785  
 Ex-d Kamera Leergehäuse  
 Anschlusssysteme  
 Kabel für den Ex-Bereich

# RoughCam® IPQ1645

Bei der RoughCam IPQ1645 handelt es sich um eine leistungsfähige IP-Megapixel-Kamera (2 Megapixel) für den Einsatz unter härtesten industriellen Bedingungen. Sie bietet **HDTV-Auflösung (1920 x 1080 mit 100/120 Bildern/s) und ein leistungsstarkes Remote Zoom und Fokus Objektiv**. Die RoughCam IPQ1645 ist unvergleichlich lichtempfindlich und bietet zahlreiche Analysefunktionen zur intelligenten Entscheidungsfindung.

**Funktions Highlights.**


- Arctic-Temperature-Control (-60°C)
- Ein-Kabel-Lösung (PoE / 24VDC)
- Schutzart IP68 (IEC 60529)
- Hohe Auflösung: 1920x1080 (HDTV 1080p) mit 100/120 Bildern/s
- Einzigartige Lichtempfindlichkeit mit 1/2" CMOS Sensor
- Lightfinder und WDR Technologie
- Leichte VMS Integration
- Elektronische Bildstabilisierung (EIS)
- Geringes Gewicht

**Extrem robuste IP-Kamera**

**Downloads:**

- [Datenblatt](#)
- [3D-Modell](#)
- [Betriebsanleitung](#)
- [CAD-Dateien \(DXF\)](#)

**Bilder.**



Sollten Sie technische Informationen vermissen, setzen Sie sich mit uns in Verbindung:  
[support@samcon.eu](mailto:support@samcon.eu)

## 11 Notizen





**SAMCON**

Schillerstraße 17, 35102 Lohra-Altenvers  
[www.samcon.eu](http://www.samcon.eu), [info@samcon.eu](mailto:info@samcon.eu)  
fon: +49 6426 9231-0, fax: - 31

