

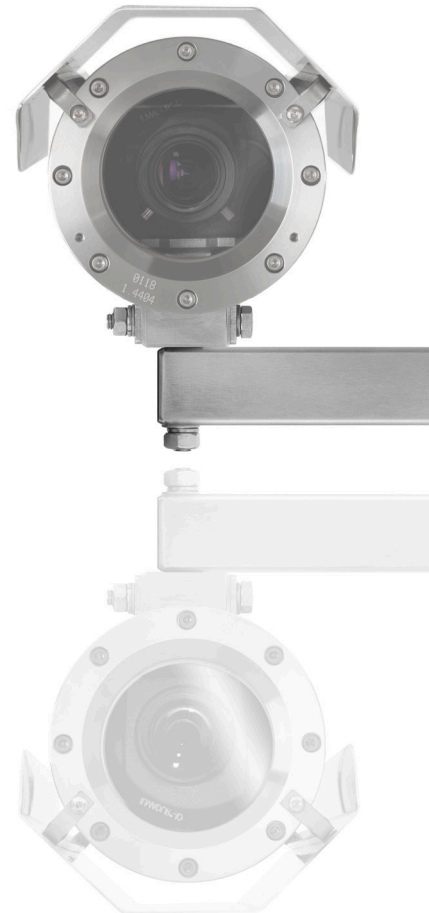
RoughCam® IPQ1715



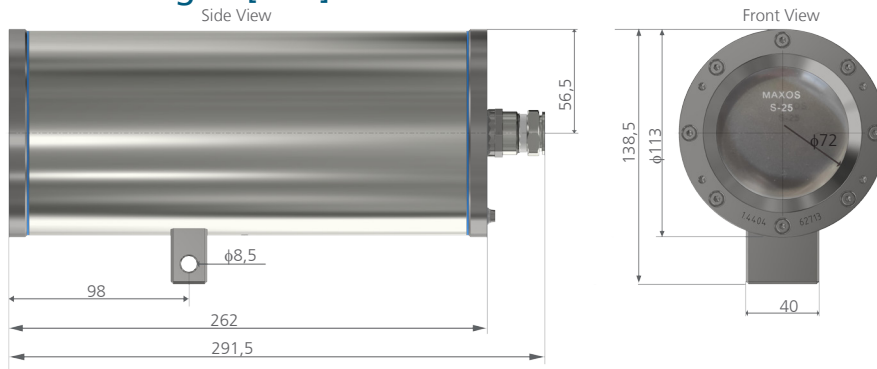
Datenblatt.

Funktions Highlights.

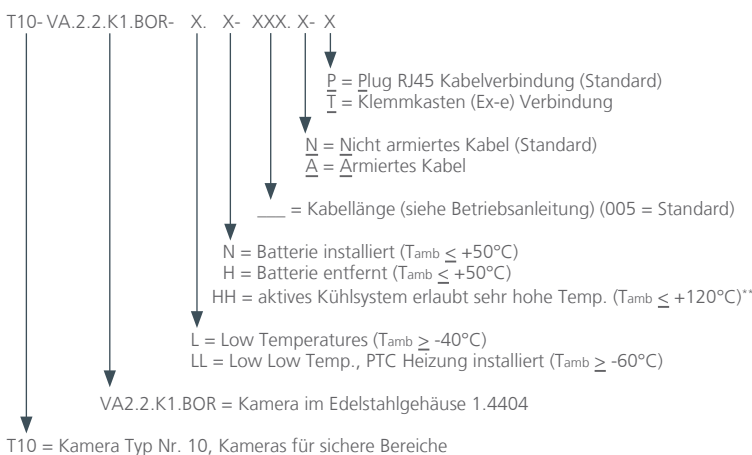
- ✓ Deep Learning Processing Unit (DLPU) für Künstliche Intelligenz (KI) Anwendungen
- ✓ Granulare Objektklassifizierung & Bewegungserkennung
- ✓ Hohe Auflösung: 1920x1080 (HDTV1080p mit 50/60 Bildern/s)
- ✓ Leistungsstarkes Motor-Zoom-Autofokus-Objektiv (21xoptisch)
- ✓ Einzigartige Lichtempfindlichkeit mit 1/2,8" CMOS Sensor
- ✓ Arctic-Temperature-Control (-60°C)
- ✓ Forensic WDR und Lightfinder Technologie
- ✓ Schutzart IP66/68 (IEC 60529)
- ✓ Elektronische Bildstabilisierung (EIS)
- ✓ Optionale Gehäusekühlung erlaubt Einsatz bis +120°C



Abmessungen [mm].

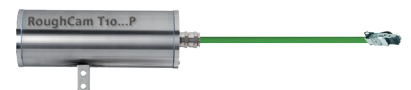


Modelle.



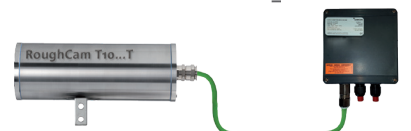
Plug Terminierung.

T10- VA2.2.K1.BOR-X.X-XXX.X-P



Klemmkasten Terminierung.

T10- VA2.2.K1.BOR-X.X-XXX.X-T



Daten.

RoughCam® IPQ1715



IP66

Mechanische Eigenschaften

Schutzart (Kamera/Klemmkasten):
Gewicht:

Kamera: Edelstahl (AISI 316L/1.4404), Klemmkasten: Polyesterharz
IP66/68 / IP66 (IEC/EN 60529)
ca. 6,0 kg

IP68

Temperaturbereich

Typ ...L.N:
Typ ...LL.H:
Typ ...L.HH:

-40°C bis +50°C
-60°C bis +50°C
-40°C bis +120°C**



Spannungsversorgung Kamera Spannungsversorgung Heizung

IEEE 802.3af/802.3at Typ 2 Klasse 4, typisch 12,0 W, max. 13,5 W
40W@24VDC@-60°C (siehe Betriebsanleitung)



Typ der Anschlussleitung

Außendurchmesser:

WWW.SAMCON.EU ... Cat.6 / 4x2xAWG23/1 ...
9 mm - 17 mm*



Objektiv

Typ:
Blickwinkel:
Minimaler Objektstand:
Minimale Ausleuchtung:

Variofokus, 4 – 84,6 mm, F1.6-F4.5, Autofokus, P-Blendensteuerung
Horizontal: 76° – 3,6°, vertikal: 42° – 2,2°
7 cm (wide); 95 cm (tele)
Farbe: 0,1 lux bei 50 IRE F1.5, S/W: 0,02 lux bei 50 IRE F1.5
(bei 25/30 fps mit WDR und Lightfinder)
Farbe: 0,2 lux bei 50 IRE F1.5, S/W: 0,04 lux bei 50 IRE F1.5
(bei 50/60 fps mit WDR und Lightfinder)



Kamera

Bildsensor:
Shutter Einstellung:
Videokomprimierung:

1/2,8" progressive scan RGB CMOS
1/66500 s bis 2 s



Auflösung:
Bildrate:
Video Streaming:

H.264 (MPEG-4 Part 10/AVC) Baseline, Main und High Profiles, Motion JPEG
H.265 (MPEG-H Teil2/HEVC) Main Profile
1920x1080 HDTV 180 p bis 160x90

Bildeinstellung:

Bis zu 60/50 fps (60/50 Hz) in allen Auflösungen
Mehrere, einzeln konfigurierbare Videostreams in H.264, H.265 und Motion JPEG
Axis Zipstream Technologie in H.264 und H.265,
Einstellbare Bildrate und Bandbreite, VBR/ABR/MBR H.264/H.265
Sättigung, Kontrast, Helligkeit, Schärfe, Forensic WDR (bis zu 120dB je nach Szene),
Weißabgleich, Tag/Nacht-Grenzwert (automatisch abnehmbarer IR-Sperrfilter),
Farbtonzuordnung, lokaler Kontrast, Belichtungsmodus, Belichtungszonen,
Entnebelung, Komprimierung, elektrische Bildstabilisierung (EIS),
Text- und Bild-Overlay, Privatzenenmasken,
Bildrotation: automatisch 0°, 90°, 180°, 270° einschließlich Corridor Format
Zoom: 21-fach optisch, 100 vordefinierte Positionen, Steuerungswarteschlange,
einstellbare Zoomgeschwindigkeit, hochzuladende PTZ Treiber
Unterstützt SD-Karten des Typs microSD/microSDHC/microSDXC (Karte nicht im Lieferumfang enthalten);
Unterstützt die Aufzeichnung auf einem dedizierten Netzwerkspeicher (NAS)

Pan/Tilt/Zoom:

Edge storage:



Netzwerk

Sicherheit:

Kennwortschutz, IP-Adressfilter, HTTPS Verschlüsselung, Digest-Authentifizierung, Benutzerzugriffsprotokollierung, zentrales Zertifikatsmanagement, Verzögerungsschutz gegen Brute-Force-Angriffe, ...
IPv4/v6, USGv6, ICMPv4/v6, HTTP, HTTPS, HTTP/2, TLS, QoS Layer 3 DiffServ, FTP, SFTP, CIFS/SMB, SMTP, Bonjour, UPnP, SNMPv1/v2c/v3(MIB-II), DNS/DNSv6, DDNS, NTP, RTSP, RTP, SRTP, TCP, UDP, IGMP, etc...

Unterstützte Protokolle:



Systemintegration

Anwendungsprogrammierschnittstelle:

Offene API für Softwareintegration, einschließlich VAPIX® und AXIS Camera Application Plattform;
Spezifikationen unter www.axis.com; Cloud-Anbindung mit einem Mausklick;
ONVIF® Profile S, ONVIF® Profile M, ONVIF® Profile T und ONVIF® Profile G, Spezifikation unter onvif.org
Deep Learning Processor Unit (DLPU), AXIS Objektanalyse, AXIS Video Bewegungserkennung,
Support für AXIS Camera Application Plattform ermöglicht die Installation von Drittanwendungen,
siehe www.axis.com/acap

Enthaltene Analytik:

Ereignistrigger:
Event Aktionen:

Analytik, edge storage von Ereignissen, überwachte externe Eingänge, virtuelle Inputs über API
Pre- und Postalarm Videopufferung; Datei-Upload: FTP, SFTP, HTTP, HTTPS, Netzwerkfreigabe und E-Mail
Benachrichtigung: E-Mail, HTTP, HTTPS, TCP und SNMP trap

Daten Streaming:
Integrierte Installationshilfen:

Ereignisdaten
Nivellierhilfe, Pixelzähler, Assistent für die Erfassung von Fahrzeugkennzeichen

Optionales Zubehör

Wandausleger (WMB), Mastadapter (PMB), Montageadapter für Decken (CMB),
Nicht-armierte Kabel Kits, armierte Kabel Kits, ExConnection Rails, ...



* = Abbildungen zeigen Ausführungen mit kostenpflichtigem Zubehör
** = Dieses Modell benötigt das SAMCON cool.Jacket.