

# ExCam<sup>®</sup> 系列

2022



T08  - 安裝手冊

## 目錄

<b>1</b>	<b>簡介</b>	<b>4</b>
<b>2</b>	<b>技術資料</b>	<b>4</b>
2.1	<b>防爆特性值</b>	4
2.1.1	選擇性標記	4
2.1.2	標準依據及證書	5
2.2	<b>電氣參數</b>	6
2.2.1	電壓供應：	6
2.2.2	效能、溫度及溫度等級	7
<b>3</b>	<b>一般安全指示及特殊條件</b>	<b>9</b>
<b>4</b>	<b>應用區域</b>	<b>10</b>
<b>5</b>	<b>包裝、運輸及儲存</b>	<b>11</b>
<b>6</b>	<b>啟用</b>	<b>12</b>
6.1	<b>安裝</b>	12
6.1.1	T08-VA1.1 型到 VA2.2 型	12
6.1.2	T08-VA2.3 型	13
6.1.3	T08-VA4.x 型	14
6.1.4	T08-TNXCD 型	14
6.2	<b>打開和關閉外殼</b>	15
6.2.1	T08-VAx.x.x.x 型	15
6.2.2	T08-TNXCD 型	18
6.3	<b>電氣連接及啟用</b>	21
6.4	<b>附加元件 (適當的纜線和纜線固定頭)</b>	21
<b>7</b>	<b>問題、提示、解決方法</b>	<b>22</b>
<b>8</b>	<b>維護/修改</b>	<b>23</b>
<b>9</b>	<b>維修</b>	<b>23</b>
<b>10</b>	<b>處置/回收</b>	<b>23</b>
<b>11</b>	<b>圖紙</b>	<b>23</b>
<b>12</b>	<b>證書</b>	<b>24</b>
12.1	歐盟 - 合規聲明	24
12.2	UKCA -合規聲明	25
12.3	歐盟型式檢驗證書 (ATEX)	26
12.4	IECEX 合格證書：	26
12.5	EAC-Ex 證書	26
12.6	其他證書	26

## 圖表

表 2-1 : T08 電氣輸入電源 (T6 和 T5) .....	7
表 2-2 : T08 電源 (T4 和 T3).....	8
圖 6-1 : T08-VA1.1 到 VA2.2。安裝選項.....	13
圖 6-2 : T08-VA2.3 安全線.....	14
圖 6-4 : 打開 ExCam T08-VAx.x.x.x 攝影機 .....	16
圖 6-5 : 卸下 T08-TNXCD 型埋頭螺釘 .....	19
圖 6-6 : 打開 T08-TNXCD 型外蓋法蘭 .....	19
圖 6-7 : O 型環密封件的位置 , T08-TNXCD 型 .....	20

## 修訂歷史記錄

產品 :	T08 - ExCam® 系列
標題 :	EX 08 型安裝指示
文件編號 :	180731-PT08BAU-SS-Ex Installationsanleitung_zh_rev.05.docx
作者 :	Steffen Seibert (工程 學士) Thiemo Gruber (工程 學士)
建立於 :	2018 年 7 月 31 日
最後更新 :	2022 年 9 月 26 日

修訂索引	日期	名稱	註解	經 EX 主管核准
00	2018 年 8 月 21 日	T.Gruber S.Seibert	文件彙編	
01	2020 年 5 月 4 日	T.Gruber	2020 年機殼升級：針對 「180619-PT08BAU-SS-Ex-概 念-2018_rev.05.pdf」， 標準更新	
02	2021 年 8 月 18 日	T.Gruber	對型式檢驗第 2 次增補的補 充：裝置 UPGRADE T08- VA0.4.K1.GER	
03	2022 年 3 月 10 日	E. Schneider	俄羅斯認證的增補	
04	2022 年 3 月 28 日	E. Schneider	修正 T08-VA4.3.K1.BORx 的 供電極限值	
05	2022 年 9 月 26 日	E. Schneider	添加 UKCA	

## 1 簡介

ExCam 系列 (08 型) 是一款電子裝置，經認證和核准可用作耐壓型攝影機系統。這些攝影機可用於防爆區域 1、2、21 和 22，包括爆炸 IIC 群 (例如乙炔) 和 IIIC 群 (導電和可燃粉塵)。部分型號甚至獲准用於採礦業。

T08-VA... ExCam 系列部分型號可以用作固定式和移動式防爆攝影裝置 (手持用途等)。

## 2 技術資料

### 2.1 防爆特性值

識別標記

根據指令 2014/34/EU :

$\text{Ex}$  II 2G (區域 1 和 2)

$\text{Ex}$  II 2D (區域 21 和 22)

$\text{Ex}$  I M2<sup>1</sup>

防爆 (氣體) : Ex db IIC T6 Gb<sup>1</sup>

防爆 (粉塵) : Ex tb IIIC T80°C Db IP68<sup>1</sup>

防爆 (採礦) : Ex db I Mb<sup>1</sup>

防護等級 : IP66/68 (IEC/EN 60529)

生產日期 (製造年份) : 請見銘牌

#### 2.1.1 選擇性標記

如有必要，可以省略採礦業標記 (ATEX 群組 1)。 \*\*

如有必要，可以降低爆炸群組等級。 \*\*

如有必要，可以降低環境溫度範圍。 \*\*

如有必要，可以降低溫度等級/值 (氣體或粉塵)。 \*\*

---

<sup>1</sup> 請見選擇性/附加標記

ix	= 適用於具有本質安全電路的型號 [ix Gx/Dx] **
op is	= 適用於具有固有安全光輻射的型號 [op is Gx/Dx] **
op pr	= 適用於具有受保護光輻射的型號 [op pr Gx/Dx]。 **
mb	= 適用於具有 HF 屏障的型號。 **

\*\* 請遵照銘牌上的標記、型號，以及裝置的操作指示。此外，銘牌上還標示以下警告：

WARNUNG:

NICHT INNERHALB EINES EXPLOSIONSGEFÄHRDETEN BEREICHS ÖFFNEN  
Sicherheitshinweise in der Installationsanleitung beachten!

---

WARNING:

DO NOT OPEN IN POTENTIALLY EXPLOSIVE ATMOSPHERES  
Observe the safety instructions in the installation guide!

---

ВНИМАНИЕ:

НЕ ОТКРЫВАТЬ в потенциально взрывоопасных средах  
Соблюдайте инструкции по технике безопасности в руководстве по установке!

---

AVERTISSEMENT:

NE PAS OUVRIR EN ATMOSPHÈRES EXPLOSIBLES  
Respectez les consignes de sécurité dans le guide d'installation!

---

警告：

請勿在可能發生爆炸的環境中打開

請遵照安裝指南中的安全指示！

注意：

若使用的二級防燃等級 (ix、op is 等) 的 EPL 或溫度等級低於一級防護等級的 EPL 或溫度等級，則應使用二級防護等級的標識，或在方括號中顯示效果。例如：II 2G Ex db op is [op is Ga T4] IIC T6 Gb。

注意：

IECEx 標記始終是標識牌的必要部分。

EAC-Ex 標記和其他相關證書根據核准狀態進行標記。

## 2.1.2 標準依據及證書

基本 EX 標準：

IEC	EN	DIN EN
IEC 60079-0:2017	EN 60079-0: 2018	DIN EN 60079-0: 2019
IEC 60079-1:2014	EN 60079-1: 2014	DIN EN 60079-1: 2015
IEC 60079-11:2011	EN 60079-11: 2012	DIN EN 60079-11:2012
IEC 60079-18:2014	EN 60079-18: 2015	DIN EN 60079-18:2015
IEC 60079-28:2015	EN 60079-28: 2015	DIN EN 60079-28:2016
IEC 60079-31:2013	EN 60079-31: 2014	DIN EN 60079-31: 2014

指定試驗室：

TÜV Rheinland (編號 0035)

歐盟型式認可證書：

TÜV 18 ATEX 8218 X (2018)

TÜV 18 ATEX 8218 X 第一次增補 (2020)

TÜV 18 ATEX 8218 X 第二次增補 (2021)

IECEX TUR 18.0023X (2018)

IECEX TUR 18.0023X 發行版本：01 (2020)

IECEX TUR 18.0023X 發行版本：02 (2021)

增補/修訂索引：

02

## 2.2 電氣參數

### 2.2.1 電壓供應：

以下電氣限值是核准範圍內的最大值。

請遵照相應使用手冊中規定的裝置特定值！

T08... 型：

輸入電壓

U<sub>IN</sub> : 60 V DC/240 V AC (50/60 Hz)

## 2.2.2 效能、溫度及溫度等級

下表說明所有 T08 ExCam 機殼型式的最大熱功耗，具體取決於環境溫度和溫度等級。供電極限值在認證、T08 防爆概念和外殼相應分析的情境下，進行相關評估。這些極限值為強制性。

T08-...	T6 (85°C - 5K)				T5 (100°C - 5K)					
	環境溫度 [°C]									
	40	50	60	70	40	50	60	70	80	85
	熱功率 [W]									
VA0.1	10.5	7.9	5.3	2.6	13.4	11.8	9.2	6.6	3.9	2.6
VA0.4	13.8	10.3	6.9	3.4	14.2	12.7	11.2	8.6	5.2	3.4
VA1.1	17.4	13.0	8.7	4.3	23.9	19.6	15.2	10.9	8.5	4.3
VA1.2	18.2	13.6	9.1	4.5	25.0	20.6	15.9	11.4	6.8	4.5
VA2.0	18.2	13.6	9.1	4.5	25.0	20.6	15.9	11.4	6.8	4.5
VA2.1	22.2	16.7	11.1	5.6	30.6	25.0	19.4	13.9	8.3	5.6
VA2.2	25.0	18.8	12.5	6.3	34.4	28.1	21.9	15.6	9.4	6.3
VA2.3	28.6	21.4	14.3	7.1	39.3	32.1	25.0	17.9	10.7	7.1
VA3.x	功率 不足	功率 不足	功率 不足	功率 不足	功率 不足	功率 不足	功率 不足	功率 不足	功率 不足	功率 不足
VA4.1K.PS1	55.9	42.9	28.6	14.3	55.9	50.0	44.1	35.7	21.4	14.3
VA4.1K.BORx	57.1	42.9	28.6	14.3	60.0	55.0	50.0	35.7	21.4	14.3
VA4.3.K1.BORx	57.1	42.9	28.6	14.3	78.6	64.3	50.0	35.7	21.4	14.3
VA4.3.K1.PS1	79.2	60.0	40.0	20.0	79.2	70.8	62.5	50.0	30.0	20.0
TNXCD	57.1	42.9	28.6	不適用	不適用	不適用	不適用	不適用	不適用	不適用

表 2-1 : T08 電氣輸入電源 (T6 和 T5)

T08-...	T4 (135°C - 5K)						T3 (200°C - 40K)						
	環境溫度 [°C]												
	50	70	90	100	110	120	50	70	90	110	130	140	150
	熱功率 [W]												
VA0.1	12.0	9.2	6.3	4.9	3.5	2.1	不適用	不適用	不適用	不適用	不適用	不適用	不適用
VA0.4	12.7	9.7	6.7	5.2	3.7	2.2	不適用	不適用	不適用	不適用	不適用	不適用	不適用
VA1.1	34.8	26.1	17.4	13.0	8.7	4.3	47.8	39.1	30.4	21.7	13.0	8.7	4.3
VA1.2	36.4	27.3	18.2	13.6	9.1	4.5	50.0	40.9	31.8	22.7	13.6	9.1	4.5
VA2.0	36.4	27.3	18.2	13.6	9.1	4.5	50.0	40.9	31.8	22.7	13.6	9.1	4.5
VA2.1	44.4	33.3	22.2	16.7	11.1	5.6	61.1	50.0	38.9	27.8	16.7	11.1	5.6
VA2.2	50.0	37.5	25.0	16.7	12.5	6.3	68.8	56.3	43.8	31.3	18.8	12.5	6.3
VA2.3	57.1	42.9	28.6	21.4	14.3	7.1	78.6	64.3	50.0	35.7	21.4	14.3	7.1
VA3.x	功率不足	功率不足	功率不足	功率不足	功率不足	功率不足	功率不足	功率不足	功率不足	功率不足	功率不足	功率不足	功率不足
VA4.1K.PS1	47.1	38.2	26.5	20.6	14.7	8.8	不適用	不適用	不適用	不適用	不適用	不適用	不適用
VA4.1K.BORx	55.0	45.0	35.0	30.0	25.0	14.3	不適用	不適用	不適用	不適用	不適用	不適用	不適用
VA4.3.K1.BORx	114.3	85.7	57.1	42.9	28.6	14.3	157.1	128.6	100.0	71.4	42.9	28.6	14.3
VA4.3.K1.PS1	70.8	54.2	37.5	29.2	20.8	12.5	不適用	不適用	不適用	不適用	不適用	不適用	不適用
TNXCD	不適用	不適用	不適用	不適用	不適用	不適用	不適用	不適用	不適用	不適用	不適用	不適用	不適用

表 2-2 : T08 電源 (T4 和 T3)

對於運輸/儲存溫度和允許的環境溫度範圍，請遵照相應使用手冊中規定的裝置特定值！



### 3 一般安全指示及特殊條件



**警示！**

T08 ExCam 型攝影機不適合在區域 0 和 20 使用。請務必遵照機殼銘牌上規定的環境溫度、溫度等級和爆炸群組！客戶不得在攝影機內部或外部進行任何改造，裝置只能用於預期目的且必須保持完好無損。



**警示！**

僅限使用 SAMCON Prozessleittechnik GmbH 的原廠零件進行維修。影響防爆的維修工作必須由 SAMCON Prozessleittechnik GmbH 根據各國適用的法規進行。



**警示！**

安裝前，請考慮外部熱源或冷源！請務必遵照允許的溫度範圍！



**警示！**

若您在具有「高度」機械危害風險的採礦業使用 ExCam，必須提供適當的裝置，以確保半透明元件 (防護格柵等) 受到防護。



**警示！**

請遵照銘牌上的警告！

注意：根據危險區域的分類，必須獲得工作核准。調整攝影機時，應避免潛在爆炸性環境！



有關危險區域中的溫度和粉塵層，相關規定載於相應的國家法規。

第一次使用之前，您應該按照啟用章節的指示來測試攝影機。

請遵照國家安全法規和事故預防規定，以及本使用手冊下列安全指示！

## 4 應用區域

ExCam® 系列攝影機用於在危險的室內和室外區域監控工廠或製程。使用攝影機時，請遵照其銘牌和指示標籤上指定的數據！未經 Samcon Prozessleittechnik GmbH 書面許可，不得用於上述以外的應用。



**警示！**

**請遵照銘牌和指示標籤上的說明！**



**警示！**

**若您在具有「高度」機械危害風險的採礦業使用 ExCam，必須提供適當的裝置，以確保半透明零件 (配件) 受到防護。**



**警示！**

**T08-VA0.x.K1.GER 型的裝置不得用於採礦/沼氣危害 (ATEX 群組 1) 或機械應力風險高的區域 (ATEX 群組 2)。**



**警示！**

**T08-VA0.2.K1.GER、T08-VA0.3.K1.GER 和 T08-VA0.4.K1.GER 的最低溫度限制為 -20°C。**



**警示！**

**具有光學法蘭 VA2.x.Kx.BOR5 (矩形階梯式輪廓切片) 的 ExCam 僅限使用於降低溫度範圍 (-30°C...+135°C) 的採礦業 (ATEX 群組 I)！型號為 T08-VA2.x.Kx.BOR 5 的 ExCam 也不得用於其他具有潛在「高度」機械應力損壞風險的危險區域 (ATEX 群組 II)！**



**警示！**

**型號為 T08-TNXCD...、T08-VA4.1K.PS1... 以及 T08-VA4.3.PS1... (光學熱塑性塑膠) 的 ExCam 裝置通常不得用於採礦業 (ATEX 群組 I)，也不得用於其他具有潛在「高度」機械應力損壞風險的危險區域 (ATEX 群組 II)！**



**警示！**

型號為 T08-TNXCD...、T08-VA4.3.K1.PS1... 以及 T08-VA2.x.Kx.BOR5 的 ExCam 裝置只能用作固定式裝置 (不能手持)！



**警示！**

BCL2x 型 ExCam 攝影機包含  $\lambda 655\text{nm}$  (op is) 的固有安全光學雷射輻射，對危險區域的使用有影響。BCL2x 型 ExCam 攝影機不得用於採礦業 (ATEX 設備群組 I) 的應用。在 IIC 氣體環境中，溫度分類僅限於 T4。此外，請務必遵照最新版 DIN EN 60825-1 標準中定義的特殊雷射保護規定，以及裝置文件中的安全指示。請勿直視光路徑！進行組裝作業時，請留意反射面的雷射光反射！

外殼材料的所有零件，包括所有外部金屬和非金屬元件，均由高品質材料製成，以確保在「一般」工業環境和指定溫度範圍內，達到應用區域所需的防腐蝕和化學抗性水準。

## 5 包裝、運輸及儲存

- 請將攝影機密實裝入紙箱
- 請避免撞擊、機械應力和振動。
- 請確保包裝和攝影機均完好無損。
- 在最終組裝和安裝之前，請將攝影機放在其原始包裝中，並存放於乾燥且防風雨的室內，或保護其免受粉塵和環境條件影響。
- 請避免極端熱源或冷源。
- 最長儲藏時間：3 年；一旦超過儲藏期，請務必檢查攝影機的狀況。

## 6 啟用

### 6.1 安裝

攝影機的安裝和操作以國家相關規定及公認技術規則為準。安裝攝影機之前，請徹底檢查是否有運輸損壞，尤其是外殼和纜線。安裝、電氣連接和首次啟用僅限由合格人員進行。



**警示！**

安裝攝影機之前，請考慮外部熱源或冷源！請遵照允許的溫度範圍！



**警示！**

請遵照國家安全、安裝和事故預防規定 (例如 DIN EN 60079-14)，以及相應操作指示和本 EX 安裝指示中的安全說明！



**警示！**

若您在具有「高度」機械危害風險的採礦業使用 ExCam，必須提供適當的裝置，以確保半透明零件 (配件) 受到防護

#### 6.1.1 T08-VA1.1 型到 VA2.2 型

為監控工廠及/或人員，攝影機可以安裝在旋轉支架 (配件) 上。為此目的，攝影機本體底部焊接有安裝銷，搭配 6.5 毫米或 8.5 毫米的孔洞。壁掛支架提供多種尺寸選項，可透過四個孔洞安裝到任意位置 (請見圖 6-1 左)。

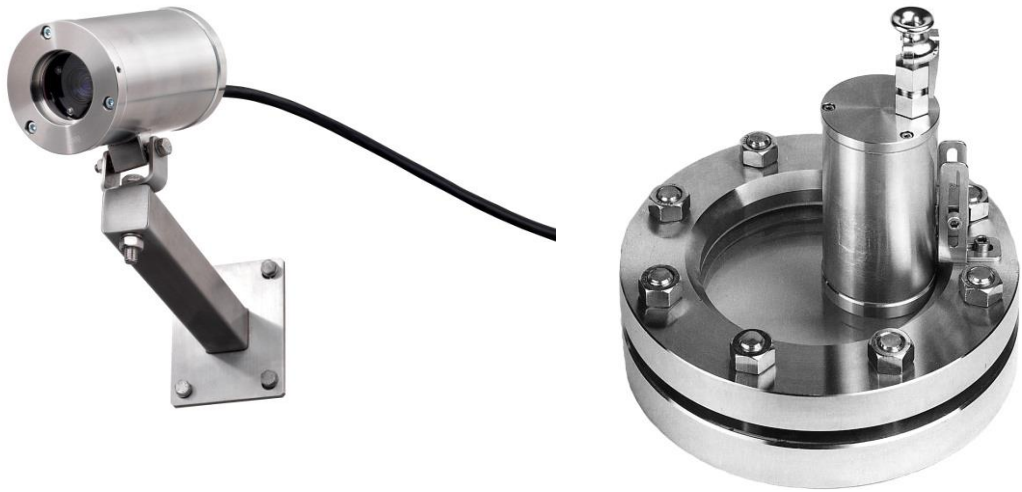


圖 6-1 : T08-VA1.1 到 VA2.2。安裝選項

對於製程監控，可以透過適合各種應用的鉸鏈配件安裝攝影機（例如安裝在符合 DIN 28120/28121 或 DIN 11851 標準的顯示玻璃配件上），請見圖 6-1 右。

有關配件的詳細資訊和可用性，請見適用的 T08 裝置的使用手冊。

### 6.1.2 T08-VA2.3 型

對於型號為 T08-VA2.3 的 ExCam 攝影機，礙於尺寸和重量，必須使用「安全線」來避免裝置墜落。下圖顯示推薦的安全線安裝方法。使用外殼上的焊接安裝銷，以及特殊的壁掛支架「WMB VA2.3」或「WMB EXCAM XF」和柱掛轉接器 PMB-VA2.x 或「PMB EXCAM XF」。

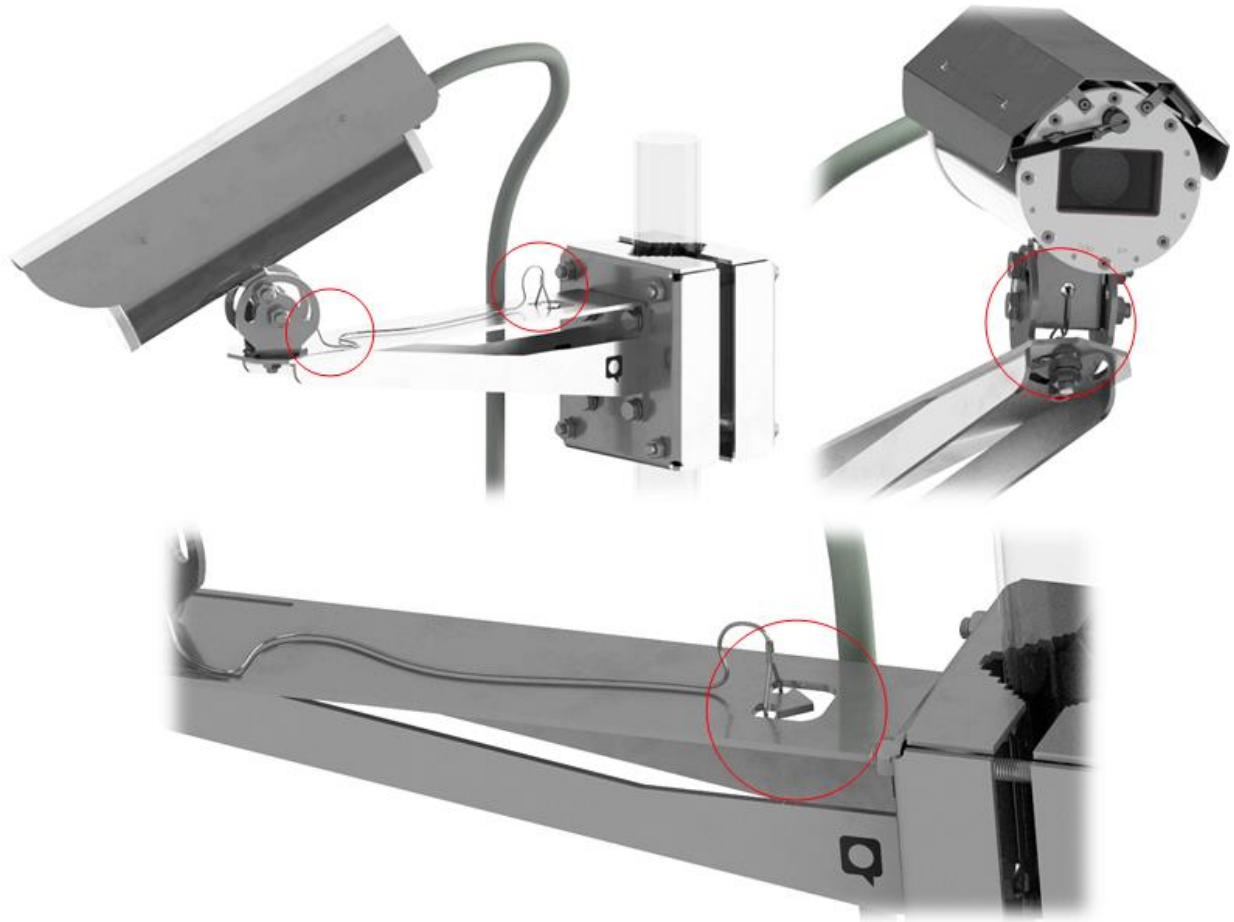


圖 6-2 : T08-VA2.3 安全線

如需安裝元件和配件的詳細組裝說明，請造訪 <http://samcon.eu>

### 6.1.3 T08-VA4.x 型

T08-VA4.1K.PS1 型 PTZ 攝影機以懸掛方式安裝。

### 6.1.4 T08-TNXCD 型

T08-TNXCD 型 PTZ 攝影機以懸掛方式安裝 (半透明半圓球罩，朝下)。為此，球型攝影機可以透過外蓋法蘭上的六個 M8x1.25 螺紋孔和 L 型壁掛支架 (配件) 安裝到牆面，或透過環首螺栓和鏈節安裝到天花板上。此外，攝影機外殼必須用「安全線」固定，以避免過重而墜落 (包含在交付範圍內)。

## 6.2 打開和關閉外殼

### 6.2.1 T08-VAx.x.x.x 型



**警示！**只有在相應攝影機的使用手冊中有明確指示的情況下，才能打開耐壓型 T08-VAx.x.x.x 進行各項操作，例如手動調整變焦鏡頭、移除或更換 SD 記憶卡，或根據維護計畫等要求更換墊片。



**警示！**請遵照銘牌上的警告。

**注意：**根據危險區域的分類，必須獲得工作核准。調整攝影機時，應避免潛在爆炸性環境！

T08 ExCam 系列攝影機僅限於在有功能方面的問題，且相應使用手冊明確允許的情況下打開。在其他所有情況下，防爆外殼僅限由經 SAMCON Prozessleittechnik GmbH 授權的人員打開和關閉。若透過硼矽酸鹽顯示玻璃觀察到 ExCam 內部有任何損壞、異常或變化，例如鬆動或未鎖緊的元件、變色或液包體（不要與冷凝水相混淆！），都必須由製造商 SAMCON Prozessleittechnik GmbH 檢查。

請務必遵照以下指示：

在打開 T08-VAx.x.x.x 攝影機的外殼之前，可能需要拆下防風雨上蓋或其他外部配件。

- 移除或鬆開攝影機外殼法蘭和機身的螺栓連接。
- 僅限使用適當的工具，並應留意相應的彈簧圈 (DIN 127A)。
- 注意：請避免螺紋接觸皮膚及/或衣服！螺紋塗有 LOCTITE® 243™ (化學基礎是二甲基丙烯酸酯)。這是為了防止螺栓連接因撞擊和振動而意外鬆動，以及密封目的。

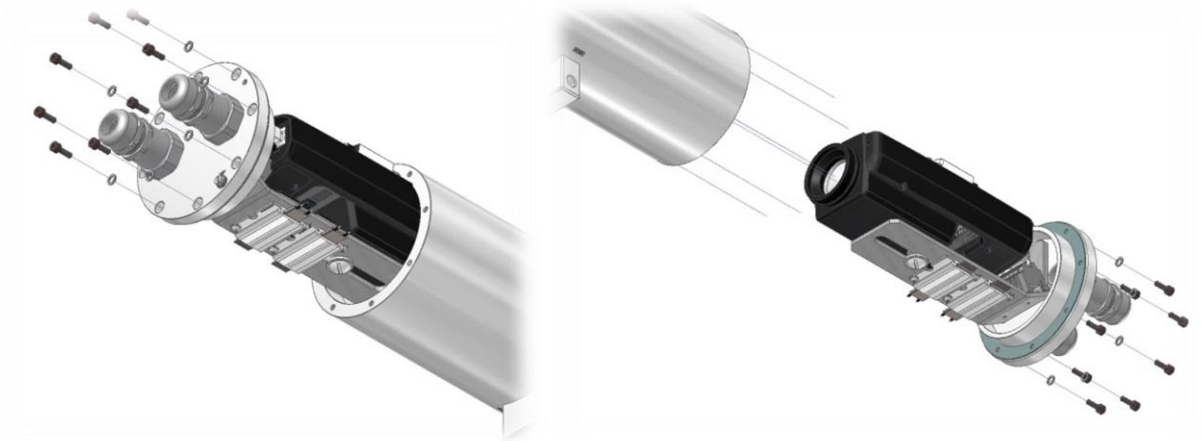


圖 6-4：打開 ExCam T08-VAx.x.x.x 攝影機

- 小心向後拉出纜線和電源法蘭，並嚴格以垂直方向操作 (請見圖 6-4)。請小心側傾的風險！由於負壓，可能難以卸下法蘭。
- 攝影機本體和法蘭的環狀圓柱間隙配合 H8f7 或 H8G7 (符合 ISO 286) 不得傾斜！請小心損壞防火間隙 (DIN EN 60079-1) 的風險！
- 注意：請避免螺紋接觸皮膚及/或衣服！其表面塗有潤滑油膏，以免受磨擦腐蝕和機械應力破壞。
- 警示：處理已安裝元件 (攝影機模組、光學器件、溫度控制、電子裝置等，固定於纜線和電源法蘭 (纜線固定頭) 上的安裝轉接環上方) 時，請特別小心。請小心損壞風險！
- 警示：拆卸法蘭時，請避免損壞或弄髒 Gylon 平墊片 (3504 型，藍色)！
- 完成攝影機內部元件的相關作業後，請立即重新關閉外殼。請確保外殼中沒有異物和微粒！
- 關閉外殼時，請按照打開外殼的指示，以相反順序操作。請遵照以下安全警告：



**警示！**

將法蘭插入到末端位置，以確保達到外殼的防燃和防護等級 (IP)。





**警示！**  
若螺栓連接過緊，可能會損壞裝置！



**警示！**  
請勿損壞防火間隙的鑽孔表面和軸 (配件)。



**警示！**  
請避免損壞外殼密封件。請保持清潔。



**警示！**  
若配合間隙受到機械損壞，則不得繼續使用外殼！



**警示！**  
請確保外殼中沒有異物。

- 請僅使用隨附的未損壞且清潔的**原廠螺絲**。拆下的螺絲鎖 (彈簧墊圈 DIN 127A) 必須重覆使用。
- 根據法蘭孔的樣式，Gylon 墊片必須在未損壞的情況下使用。表面定向為任意。
- 在關閉外殼時，若發現配合間隙表面有髒污或潤滑不足，請用乾淨的布和合適的清潔劑 (例如濃縮異丙醇) 清潔，並用適合此特定應用的潤滑劑加以潤滑。
- **VA1.x 和 V2.x 法蘭與本體元件的 M4 螺紋連接需要 3.0 Nm 的扭矩 (橫向鎖緊！)**  
請務必以 **8.0 Nm** 的扭矩 **橫向鎖緊 VA4.x 法蘭與本體元件的 M6 螺紋連接！**  
請勿將螺絲鎖得太緊！這麼做可能導致圓柱頭破裂，進而降低攝影機外殼的耐壓性或防燃等級。

## 6.2.2 T08-TNXCD 型



**警示！T08-TNXCD 型耐壓型半圓球罩外殼限於在相應攝影機的使用手冊中有明確規定，或在手動調整、移除或更換 SDHC 記憶卡、更換 O 型環密封件、重置硬體等情況下，才能打開。**



**警示！請遵照銘牌上的警告：**

**注意：根據危險區域的分類，必須獲得工作核准。調整攝影機時，請務必避免潛在爆炸性環境！**

TNXCD 型的 T08 ExCam 系列攝影機僅限於在有功能方面的問題，且相應使用手冊明確允許的情況下打開。在其他所有情況下，防爆外殼僅限由經 SAMCON Prozessleittechnik GmbH 授權的人員打開和關閉。若透過半透明聚碳酸酯半圓球罩觀察到 ExCam 內部有任何損壞、異常或變化，例如鬆動或未確實鎖緊的元件、變色或液包體（不要與冷凝水相混淆！），都必須由製造商 SAMCON Prozessleittechnik GmbH 檢查。

此外，請遵照以下指示：

- 在打開 T08-TNXCD 攝影機的外殼之前，請移除外部配件等。
- 為了在合適的工作環境中打開外殼，首先需要將其從壁掛支架上拆下。  
**警示：請隨身攜帶連接線，並確保其未損壞或彎曲（遵照規定的彎曲半徑），或將其與 Ex e 接線盒或 Ex e/Ex d 插頭和插座裝置等斷開！**
- 外殼只能透過纜線和電源法蘭打開。請勿打開光學透鏡法蘭！
- 若要打開外殼，請先固定本體。具有纜線接尾線的外蓋法蘭應保持可移動（例如在工作台邊緣使用夾具或墊子）。
- 首先，請旋開法蘭元件上的內六角不鏽鋼埋頭螺釘 (DIN 7991) (請見圖 6-5)

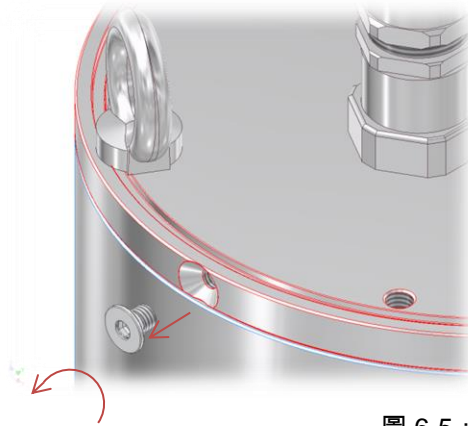


圖 6-5：卸下 T08-TNXCD 型埋頭螺釘

- 逆時針旋開含細螺紋 (M188X1.5) 的外蓋法蘭 (ISO 公制螺絲牙型，右旋)。建議為外部 M8x1.25 螺紋孔提供螺絲、孔眼等，以便鎖螺絲。警示：可能需要鋪設及旋轉纜線接尾線！
- 警示：請格外小心拉出具有多層轉接器、電子印刷電路板、PTZ 模組等的外蓋法蘭，並嚴格以垂直方向操作。  
請小心側傾和損壞內部元件的危險！

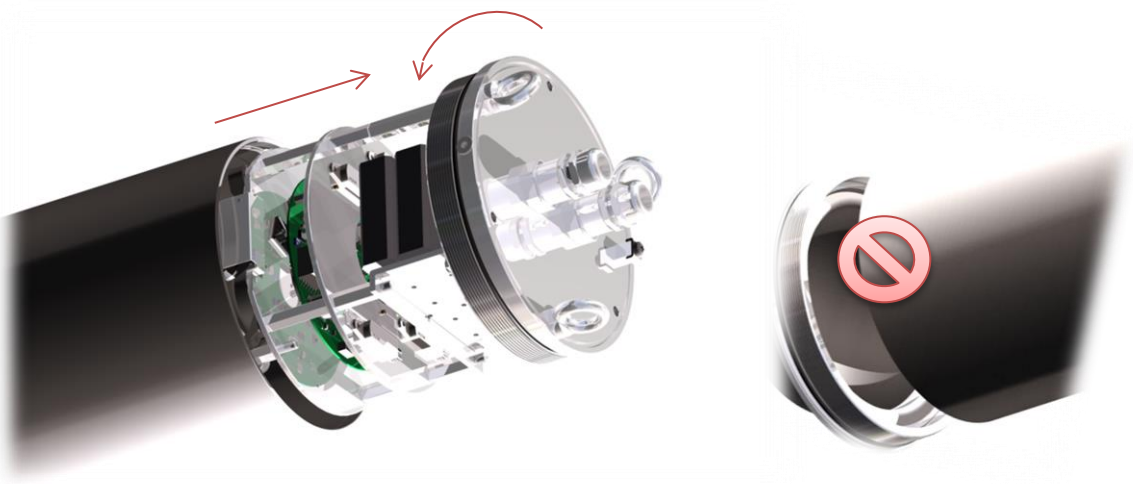


圖 6-6：打開 T08-TNXCD 型外蓋法蘭

- 請確保法蘭和攝影機本體元件上的公制細螺紋沒有損壞！請小心損壞防火螺紋間隙 (DIN EN 60079-1) 的風險！
- 注意：請避免螺紋接觸皮膚或衣服！其表面塗有潤滑油膏，以免受磨擦腐蝕和機械應力破壞。

- 警示：處理已安裝元件 (攝影機模組、溫度控制、旋轉/傾斜驅動器、轉接器、機械裝置等，固定於纜線和電源法蘭固定頭上的安裝轉接環上方) 時，請特別小心。請小心裝置損壞和光軸漂移的風險！
- 警示：拆卸法蘭時，請避免損壞或弄髒凹槽中的黑色 O 型環密封件！

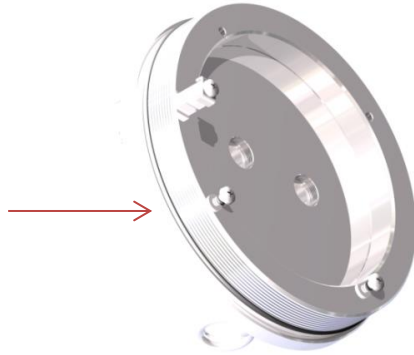


圖 6-7：O 型環密封件的位置，T08-TNXCD 型

- 完成攝影機內部元件的相關作業後，請立即重新關閉外殼。請確保外殼中沒有異物和微粒！
- 關閉外殼時，請按照與打開外殼相反的順序操作。請遵照以下安全警告：



**警示！**

將外蓋法蘭旋入至末端位置，以確保達到外殼的防燃和防護等級 (IP)。



**警示！**

用手鎖緊法蘭 (無指定的鎖緊扭矩)。



**警示！**

請避免損壞防火間隙的螺紋表面。



**警示！**

請確保外殼的 O 型環密封件完美置於其凹槽中，沒有損壞和污染。



**警示！**

若螺紋表面損壞，外殼不得再使用！



**警示！**  
請確保外殼中沒有異物。



法蘭元件上的內六角埋頭螺釘 (DIN 7991) 必須重新鎖緊 (需要大約 2.5 Nm 的鎖緊扭矩)。

### 6.3 電氣連接及啟用



**警示！**  
設備的電氣連接僅限由正式合格的熟練技術人員進行！



**警示！**  
ExCam® 系列外殼必須透過 PA 連接 (4mm 實心/剛性導體) 接地



**警示！**  
設備的首次啟用應盡可能在溫度為正值的環境下進行，以防止外殼內出現冷凝。

啟用前，必須按照國家規定完成所有測試。此外，必須根據本使用手冊和其他適用法規檢查裝置的正確運作和安裝。

不正確安裝和操作攝影機，可能導致保固失效！

每部裝置的功能性「啟用」詳載於相應的使用手冊。

### 6.4 附加元件 (適當的纜線和纜線固定頭)

有關設備元件的資訊，例如適當的纜線和纜線固定頭，請參閱相關使用手冊。

## 7 問題、提示、解決方法

問題	提示	問題排解
安裝	避免在外殼上鑽孔	目視檢查
	僅將攝影機安裝到安裝銷	目視檢查
運輸、操作	避免將任何未經 SAMCON 核准的元件連接到外殼上	目視檢查
	外殼、密封件、纜線固定頭損壞	更換損壞零件、定期維護
操作	使用不合適的纜線固定頭和插頭	必須經過認證
	溫度範圍錯誤	遵照 Ex 安裝說明中的銘牌和安全指示；不得超過或低於規定的溫度範圍。
打開外殼	Ex 區域/Ex 群組錯誤	遵照 Ex 安裝手冊中的銘牌和安全指示
	僅限於操作指示明確允許的情況下	避免在潛在爆炸區域內打開
關閉外殼	包括異物	目視檢查，立即取出
		只能使用原廠螺絲；遵照螺絲連接的規定扭矩；檢查配合法蘭和本體的表面、纜線和線路入口的細螺紋是否損壞和污染。
未正確打開或關閉機殼	僅限於攝影機操作指示明確允許的情況下	
塑膠半圓球罩上的刮痕	遵照清潔操作說明中的指示；僅使用不造成刮傷的濕布和無腐蝕性的介質清潔；避免靜電	目視檢查；改變
電位均衡；接地電阻過高	使用符合國家接地規定的纜線接地片/孔眼，對標記的終端點進行接線（推薦使用 $\varnothing_{min}=4mm^2$ 實心導體/剛性）	檢查

請遵照本 Ex 安裝說明的所有安全指示，避免損壞外殼。請遵照規定的溫度範圍。請注意電位均衡。請避免靜電，清潔時也是如此。球形攝影機的安裝位置為懸掛式。請勿在法蘭上安裝任何東西。請勿在外殼表面上作業或塗漆。請注意定期保養。

若您有技術問題，請聯繫我們的客服人員。

## 8 維護/修改

請務必遵照在潛在爆炸性環境中維護和維修電氣裝置的適用規定。必要的維護間隔取決於操作條件，由使用者自行決定。維護任務特別包括檢查防燃保護所依賴的零件 (例如，外殼、密封件和纜線入口點的適當狀況)。每 3 年必須對保護外殼進行一次目視檢查。

應啟動及/或執行所有必要的維護措施。

裝置/電子設備的正常使用寿命約為 7 年，保護外殼的正常使用寿命為 15 年。至少應在使用滿 15 年後，詳細檢查防火間隙，並更換所有與防爆安全相關的塑膠零件。若紫外線照射量增加，建議在 10 年後即對外殼進行詳細檢查。

## 9 維修

僅限使用 SAMCON Prozessleittechnik GmbH 的原廠備件進行維修。耐壓型外殼如有損壞，必須完全更換。如有疑問，請將元件退還 SAMCON Prozessleittechnik GmbH。

影響防爆的維修僅限由 SAMCON Prozessleittechnik GmbH 或經 SAMCON Prozessleittechnik GmbH 授權的電氣技術人員，按照國家適用的規定進行。不允許重建或變更裝置。

## 10 處置/回收

處置裝置時，請遵照您所在國家的適用法規。

## 11 圖紙

裝置的圖紙可以從資料表中獲取。如需具有相關尺寸的 DXF、DWG 圖紙檔案以及 3D 模型 (.pdf、.step、IGES 等)，包括所有配件的相關檔案，請造訪 [www.samcon.eu](http://www.samcon.eu)。如需更多技術資訊，請透過 [support@samcon.eu](mailto:support@samcon.eu) 與我們聯絡。

## 12 證書

### 12.1 歐盟 - 合規聲明

# EU - Konformitätserklärung

*EU – Declaration of Conformity / UE – Déclaration de Conformité*

Der Hersteller / The manufacturer / Le fabricant



erklärt in alleiniger Verantwortung, dass sein Produkt / declares under his sole responsibility, that his product /  
*déclare sous sa seule responsabilité, que son produit*

**ExCam® T08...**

gekennzeichnet mit / marked with / marqué avec

Ⓜ II 2G Ex db IIC T6 Gb\*  
 Ⓜ II 2D Ex tb IIIC T80°C Db IP68\*

Ⓜ I M2 Ex db I Mb\*  
 \*Optional/Additional marking:  
 see user manual and type plate

bescheinigt mit EU-Baumusterprüfbescheinigung / certified by EU type examination certificate /  
*ayant fait l'objet de l'attestation UE de type*

**TÜV 18 ATEX 8218 X**

auf das sich diese Erklärung bezieht, mit der/den folgenden Richtlinien, Normen oder normativen Dokumenten übereinstimmt:  
*referred to by this declaration is in conformity with the following directives, standards or normative documents:*  
*auquel se rapporte la présente déclaration, est conforme aux directives, normes ou aux documents normatifs suivants:*

Richtlinien/ Directives/ Directives	
ATEX	2014/34/EU / 2014/34/EU / 2014/34/UE
ROHS	2011/65/EU / 2011/65/EU / 2011/65/UE
LVD	2014/35/EU / 2014/35/EU / 2014/35/UE
EMC	2014/30/EU / 2014/30/EU / 2014/30/UE

Normen / Standards / Normes	
EN 60079-0:	2018
EN 60079-1:	2014
EN 60079-11:	2012
EN 60079-14:	2014
EN 60079-18:	2015
EN 60079-28:	2015
EN 60079-31:	2014



Digital unterschrieben von Steffen Seibert  
 DN: cn=Steffen Seibert, o=SAMCON  
 Prozessleittechnik GmbH, ou,  
 email=s.seibert@samcon.eu, c=DE  
 Datum: 2020.01.07 16:06:54 +01'00'

Dipl.-Ing. Steffen Seibert  
 Geschäftsführer

**SAMCON Prozessleittechnik GmbH**  
 Schillerstraße 17  
 D-35102 Lohra-Altenvers  
 www.samcon.eu  
 T: +49 6426-9231 0 / F: +49 6426-9231 31

Altenvers, den / the / le 07.01.2020



## 12.2 UKCA -合規聲明

# UKCA – Declaration of Conformity

The manufacturer



declares under his sole responsibility, that his product,

## ExCam® T08...

marked with

⊕ II 2G Ex db IIC T6 Gb\*  
⊕ II 2D Ex tb IIIC T80°C Db IP68\*

⊕ I M2 Ex db I Mb\*  
*\*Optional/Additional marking:  
see user manual and type plate*


and

# UK CA

fulfills the fundamental safety and protection requirements standards in accordance with the guidelines and harmonized standards listed below. This declaration of conformity refers to the design and manufacture of the above products.

Directives
UK: Regulation SI 2016 No. 1107 "Protective Systems Intended for Use in Potentially Explosive Atmospheres"

Standards
EN 60079-0: 2018
EN 60079-1: 2014
EN 60079-11: 2012
EN 60079-14: 2014
EN 60079-18: 2015
EN 60079-28: 2015
EN 60079-31: 2014



Digital unterschrieben von  
Steffen Seibert  
DN: cn=Steffen Seibert,  
o=SAMCON, ou,  
email=s.seibert@samcon.eu,  
c=DE  
Datum: 2022.09.23 11:10:02  
+02'00'

**SAMCON Prozessleittechnik GmbH**  
Schillerstraße 17  
D-35102 Lohra-Altenvers  
[www.samcon.eu](http://www.samcon.eu)  
T: +49 6426-9231 0 / F: +49 6426-9231 31

Dipl.-Ing. Steffen Seibert  
Managing Director

Altenvers, den / the / le 23.09.2022

Doc. - Id.: 220923-PT08BAUUKCA-SS-Declaration of Conformity.docx

### **12.3 歐盟型式檢驗證書 (ATEX)**

請見 <http://samcon.eu>

### **12.4 IECEx 合格證書：**

請見 <http://samcon.eu>

### **12.5 EAC-Ex 證書**

請見 <http://samcon.eu>

### **12.6 其他證書**

請見 <http://samcon.eu>





**SAMCON**

Schillerstraße 17, 35102 Lohra-Altenvers  
[www.samcon.eu](http://www.samcon.eu), [info@samcon.eu](mailto:info@samcon.eu)

電話：+49 6426 9231-0，傳真：- 31