

Серия ExCam[®] 2018

T08  - Руководство по
установке

Содержание

1	Введение	4
2	Технические данные	4
2.1	Показатели взрывозащиты	4
2.1.1	Опциональная идентификация	4
2.1.2	Нормативные ссылки и сертификат	6
2.2	Электротехнические параметры	7
2.2.1	Электропитание	7
2.2.2	Мощность, температуры и классы температур	7
3	Общие указания по безопасности и специальные условия	8
4	Область применения	9
5	Транспортировка и хранение	11
6	Запуск	11
6.1	Сборка и установка	11
6.1.1	Типы от T08-VA1.1 до VA2.2	11
6.1.2	Тип T08-VA2.3	12
6.1.3	Тип T08-VA4.3	13
6.1.4	Тип T08-TNXCD	13
6.2	Открытие и закрывание корпуса	14
6.2.1	Тип T08-VAx.x.x.x	14
6.2.2	Тип T08-TNXCD	17
6.3	Подключение к электросети и ввод в эксплуатацию	22
7	Техобслуживание / Уход / Изменения	22
8	Ремонт и приведение в порядок	23
9	Рециркуляция / повторное использование сырья	23
10	Чертежи	23
11	Сертификаты	24
11.1	Декларация о соответствии нормам ЕС	24
11.2	Свидетельство ЕС об испытании типового образца (ATEX)	25
11.3	Сертификат соответствия IECEx	25
11.4	Сертификат EAC-Ex	25
11.5	Другие сертификаты	25

Список иллюстраций

Таблица 2-1: T08 Электропитание (T6 и T5).....	7
Таблица 2-2: T08 Электропитание (T4 и T3).....	8
Рис. 6-1 T08-VA1.1 до VA2.2. Возможности установки	12
Рис. 6-2 T08-VA2.3 Защита от падения с помощью тормозного троса	13
Рис. 6-4 Открывание r ExCam T08-VAx.x.x.x.....	15
Рис. 6-5 Удаление винта с потайной головкой, тип T08-TNXCD	18
Рис. 6-6 Открытие фланца крышки, тип T08-TNXCD	19
Рис. 6-7 Положение уплотнения, кольцо круглого сечения тип T08-TNXCD.....	20

Протокол принятых изменений

Изделие: T08 - Серия ExCam®
 Заглавие: EX Инструкция по установке модели 08
 № документа : 180731-PT08BAU-SS-Ex Installationsanleitung rev.00
 Составитель: Дипл. инж. Штеффен Зайберт
 Дипл. инж. Тимо Грубер
 Дата составления: 31.07.2018
 Последнее обновление: 21.08.2018

Индекс пересмотра	Дата	Имя	Примечания	Допущено ответственным за соблюдение директив EX
00	21.08.2018	Т. Грубер Ш. Зайберт	Составление документа.	

1 Введение




Камерные системы серии ExCam (тип 08) относятся к электрическому оборудованию, прочному на сжатие и имеющему соответствующую сертификацию и допуск. Эти камеры разрешается использовать во взрывоопасных зонах 1, 2, 21, 22, включая группы взрывоопасности IIC (напр. ацетилен) и IIIC (токопроводящая и воспламеняемая пыль). Некоторые модели допущены и для горнодобывающей промышленности.

Некоторые модели типа T08-VA... серии ExCam помимо стационарной установки позволяют также мобильное применение взрывобезопасных камер (ручное перемещение и т. п.)

2 Технические данные

2.1 Показатели взрывозащиты

Идентификация оборудования по директиве 2014/34/EU:

 II 2G (зона 1 и 2)
 II 2D (зона 21 и 22)
 I M2 ¹

Взрывозащита (газ): Ex db IIC T6 Gb¹
 Взрывозащита (пыль): Ex tb IIIC T80°C Db IP68¹
 Взрывозащита (горнодобывающая промышленность): Ex db I Mb¹

2.1.1 Опциональная идентификация

Идентификация для горнодобывающей промышленности (ATEX группа 1) не обязательна. **

При необходимости можно выбрать группу взрывозащиты более низкого уровня. **

При необходимости можно выбрать диапазон температур окружения более низкого уровня. **

При необходимости можно выбрать класс и величину температуры (газ/пыль) более низкого уровня. **

ix = для моделей с искробезопасными электрическими цепями [ix Gx/Dx] **
 or is = для моделей с присущей им внутренней безопасностью оптического излучения [or is Gx/Dx] **
 or pr = для моделей с защитой оптического излучения [or pr Gx/Dx]. **
 mb = для моделей с высокочастотным барьером. **

¹ См. опциональную или дополнительную идентификацию

** Прочтите и данные на фирменной табличке, соблюдайте инструкцию по эксплуатации прибора, а также правильно расшифруйте номер модели. Кроме того, соблюдайте следующие указания по безопасности на фирменной табличке.

WARNUNG:

NICHT INNERHALB EINES EXPLOSIONSGEFÄHRDETEN BEREICHS ÖFFNEN
 Sicherheitshinweise in der Installationsanleitung beachten!

WARNING:

DO NOT OPEN IN POTENTIALLY EXPLOSIVE ATMOSPHERES
 Observe the safety instructions in the installation guide!

ВНИМАНИЕ:

НЕ ОТКРЫВАТЬ в потенциально взрывоопасных средах
 Соблюдайте инструкции по технике безопасности в руководстве по установке!

AVERTISSEMENT:

NE PAS OUVRIR EN ATMOSPHÈRES EXPLOSIBLES
 Respectez les consignes de sécurité dans le guide d'installation!

Примечание:

Если при применяемых вторичных классах взрывозащиты (ix, op is, etc.) уровень защиты оборудования (EPL) или класс температур будет ниже, чем в первичных, то указывается вторичный класс взрывозащиты или эффект в квадратных скобках. Например II 2G Ex db op is [op is Ga T4] IIC T6 Gb.

Примечание:

На фирменной табличке всегда указана сертификация IEC Ex. Сертификация EAC-Ex и другие «дочерние» сертификаты всегда указываются в зависимости от состояния допуска.

2.1.2 Нормативные ссылки и сертификат основополагающие нормы EX:

IEC	EN	DIN EN
IEC 60079-0:2011 с изменениями + корр.:2012 + корр.:2013,	EN 60079-0: 2013	DIN EN 60079-0: 2014
IEC 60079-1:2014	EN 60079-1: 2014	DIN EN 60079-1: 2015
IEC 60079-11:2011 (+ корр.:2012)	EN 60079-11: 2012	DIN EN 60079-11:2012
IEC 60079-18:2014	EN 60079-18: 2015	DIN EN 60079-18:2015
IEC 60079-28:2015	EN 60079-28: 2015	DIN EN 60079-28:2016
IEC 60079-31:2013	EN 60079-31: 2014	DIN EN 60079-31: 2014

Уполномоченная испытательная лаборатория: TÜV Rheinland (номер 0035)
 Свидетельства ЕС об испытании типового образца:
 TÜV 18 ATEX 8218 X (2018)
 IECEx TUR 18.0023X (2018)
 Дополнение/ индекс пересмотра: 00

2.2 Электротехнические параметры

2.2.1 Электропитание

Нижеприведенные электротехнические пограничные величины являются максимальными в рамках допуска.

Просьба учитывать величины, указанные для конкретного оборудования в соответствующих руководствах по его эксплуатации!

Тип T08..:

Входное напряжение U_{IN} : 60 V DC / 240 V AC (50/60 Гц)

2.2.2 Мощность, температуры и классы температур

В таблицах ниже наглядно представлены максимальные величины электропитания всех типов корпусов T08 ExSam в зависимости от температуры окружения и класса температур. Предельные величины электропитания были определены в рамках процедуры получения допуска, концепции T08 и соответствующего анализа корпуса (GA) и являются обязательными для соблюдения.

T08-...	T6 (85°C - 5K)				T5 (100°C - 5K)					
	T _{AMB} [°C]									
	40	50	60	70	40	50	60	70	80	85
	P _{therm} [W]									
VA1.1	17,4	13,0	8,7	4,3	23,9	19,6	15,2	10,9	8,5	4,3
VA1.2	18,2	13,6	9,1	4,5	25,0	20,6	15,9	11,4	6,8	4,5
VA2.0	18,2	13,6	9,1	4,5	25,0	20,6	15,9	11,4	6,8	4,5
VA2.1	22,2	16,7	11,1	5,6	30,6	25,0	19,4	13,9	8,3	5,6
VA2.2	25,0	18,8	12,5	6,3	34,4	28,1	21,9	15,6	9,4	6,3
VA2.3	28,6	21,4	14,3	7,1	39,3	32,1	25,0	17,9	10,7	7,1
VA3.3	Норм. усл.	Норм. усл.	Норм. усл.	Норм. усл.	Норм. усл.	Норм. усл.	Норм. усл.	Норм. усл.	Норм. усл.	Норм. усл.
VA4.3.x.BORx	57,1	42,9	28,6	14,3	78,6	64,3	50,0	35,7	21,4	14,3
VA4.3.x. PA2	Норм. усл.	Норм. усл.	Норм. усл.	Норм. усл.	Норм. усл.	Норм. усл.	Норм. усл.	Норм. усл.	Норм. усл.	Норм. усл.
TNXCD	57,1	42,9	28,6	не указано	не указано	не указано	не указано	не указано	не указано	не указано

Таблица 2-1: T08 Электропитание (T6 и T5)

T08-...	T4 (135°C - 5K)						T3 (200°C - 40K)						
	T _{AMB} [°C]												
	50	70	90	100	110	120	50	70	90	110	130	140	150
	P _{therm} [W]												
VA1.1	34,8	26,1	17,4	13,0	8,7	4,3	47,8	39,1	30,4	21,7	13,0	8,7	4,3
VA1.2	36,4	27,3	18,2	13,6	9,1	4,5	50,0	40,9	31,8	22,7	13,6	9,1	4,5
VA2.0	36,4	27,3	18,2	13,6	9,1	4,5	50,0	40,9	31,8	22,7	13,6	9,1	4,5
VA2.1	44,4	33,3	22,2	16,7	11,1	5,6	61,1	50,0	38,9	27,8	16,7	11,1	5,6
VA2.2	50,0	37,5	25,0	16,7	12,5	6,3	68,8	56,3	43,8	31,3	18,8	12,5	6,3
VA2.3	57,1	42,9	28,6	21,4	14,3	7,1	78,6	64,3	50,0	35,7	21,4	14,3	7,1
VA3.3	Норм . усл.	Норм м. усл.	Норм м. усл.	Норм м. усл.	Норм . усл.	Норм м. усл.	Норм . усл.	Норм . усл.	Норм . усл.	Норм м. усл.	Норм . усл.	Норм м. усл.	Норм м. усл.
VA4.3.x.BORx	114,3	85,7	57,1	42,9	28,6	14,3	157,1	128,6	100,0	71,4	42,9	28,6	14,3
VA4.3.x.PA2	Норм . усл.	Норм м. усл.	Норм м. усл.	Норм м. усл.	Норм . усл.	Норм м. усл.	Норм . усл.	Норм . усл.	Норм . усл.	Норм м. усл.	Норм . усл.	Норм м. усл.	Норм м. усл.
TNXCD	не указано	не указа но	не указа но	не указа но	не указано	не указа но	не указано	не указано	не указано	не указа но	не указано	не указа но	не указа но

Таблица 2-2: T08 Электропитание (T4 и T3)

3 Общие указания по безопасности и специальные условия



Внимание!

Камеры типа T08 серии ExCam® для зоны 0 и зоны 20 не подходят. Непременно соблюдайте температуру окружения, класс температуры и группу взрывоопасности, указанные на фирменной табличке камеры. Запрещаются перестройки или изменения камеры. Камеру разрешается использовать только по назначению, в неповрежденном и безупречном состоянии.



Внимание!

Для ремонта разрешается использовать только оригинальные детали фирмы Samcon Prozessleittechnik GmbH. Ремонтные работы, затрагивающие степень взрывозащиты, разрешается производить только фирме Samcon Prozessleittechnik GmbH в соответствии с местными предписаниями.



Внимание!

При установке и сборке учитывайте внешние источники тепла и/или холода. Обязательно соблюдайте допустимый диапазон температур!



Внимание!

При применении ExCam в горнодобывающей промышленности с "высоким" риском механических повреждений абсолютно необходимо обеспечить наличие приспособления для защиты светопроницаемых компонентов (защитная решетка и т. д.)



Внимание!

Соблюдайте предупредительные указания на фирменной табличке!

Примечание: В зависимости от зонирования необходимо запросить допуск на эксплуатацию!

При юстировке камеры непременно предотвратить возникновение взрывоопасной атмосферы!



Зоны применения для защиты от взрыва пыли в отношении температуры и засыпки пыли см. соответствующие отечественные предписания.

Перед вводом в эксплуатацию камеры должна быть проверена согласно инструкции в разделе 11 (Ввод в эксплуатацию).

Соблюдайте отечественные предписания по безопасности и предотвращению аварий, а также указания по технике безопасности, приведенные ниже в данной инструкции!

4 Область применения

Камеры серии ExCam® предназначены для наблюдения за системами или процессами во взрывоопасных зонах внутри и снаружи помещений. При применении камеры необходимо соблюдать параметры и указания на фирменных и указательных табличках. Иное применение камеры, чем указанное здесь, без письменного подтверждения фирмы Samcon Prozessleittechnik GmbH не разрешается.



Внимание!

Соблюдайте параметры и указания на фирменных и указательных табличках!

**Внимание!**

При применении ExCam в горном деле с "высоким" риском механических повреждений абсолютно необходимо обеспечить наличие приспособления для защиты светопрозрачных компонентов (принадлежности).

**Внимание!**

Камеру ExCam с номером T08-VA2.x.Kx.BOR₅ не разрешается использовать ни в горнодобывающей промышленности, ни в других взрывоопасных областях с потенциальным «высоким» риском повреждения в результате механического воздействия

**Внимание!**

Камеру ExCam с модельным ключом T08-TNXCD... в горном деле использовать не разрешается.

**Внимание!**

Камеру ExCam с модельным ключом T08-TNXCD... можно использовать только стационарно (ручное перемещение не разрешается).

**Внимание!**

В камере ExCam типа BCL2x имеется собственное, конструктивное безопасное оптическое лазерное излучение $\lambda 655\text{nm}$ (ор is), оказывающее свое воздействие на взрывоопасную область. Камеру ExCam типа BCL2x нельзя применять только в случае класса температур T4 в горнодобывающей промышленности (ATEX, группа оборудования I) и в газовой среде IIC. Кроме того, необходимо соблюдать специальные предписания по лазерной защите согласно норме DIN EN 60825-1 в ее последней редакции, а также указания по безопасности в документации на прибор. **Никогда не смотрите прямо в лучевой ход! При монтажных работах помните, что лазерный луч может отражаться от зеркальных поверхностей!**

Сырье, применяемое для корпуса, включая все внешние металлические и неметаллические детали, состоит из высококачественных материалов, обеспечивающих защиту от коррозии, соответствующую области применения, и стойкость к химическим веществам в «обычной промышленной атмосфере» в пределах указанного диапазона температур.

5 Транспортировка и хранение

- Избегайте удары, столкновения и сильные вибрации.
- Проверьте, не повредилась ли упаковка или сама камера.
- Храните камеру в сухом месте, защищенным от атмосферных воздействий в оригинальной упаковке или защитите ее от грязи и атмосферных воздействий до окончательной установки.
- Избегайте воздействия сильного тепла или холода.

6 Запуск

6.1 Сборка и установка

Для установки камеры и работы с ней действуют отечественные предписания, а также общие технические правила. Перед установкой камеру необходимо проверить на отсутствие повреждений корпуса и провода при транспортировке. Установку, подключение к электросети и ввод в эксплуатацию разрешается производить только квалифицированным специалистам с соответствующим образованием.



Внимание!

При установке и сборке учитывайте внешние источники тепла и/или холода. Соблюдайте допустимый диапазон температур!



Внимание!

Следуйте предписаниям IEC 60079-14 по сборке, монтажу и установке!



Внимание!

При применении ExCam в горнодобывающей промышленности с "высоким" риском механических повреждений абсолютно необходимо обеспечить наличие приспособления для защиты светопроницаемых компонентов (Принадлежности)

6.1.1 Типы от T08-VA1.1 до VA2.2

Для наблюдения за установками и/или людьми камера может быть установлена на шарнирных держателях (принадлежности). Для этого предусмотрен монтажный кулачок со сверлением 6,5 мм или 8,5 мм, приваренный сбоку, на теле камеры. Настенный держатель может быть различных размеров. Он может закрепляться в любом положении через четыре предусмотренных сверлений (см. рис. 6-1, *слева*)

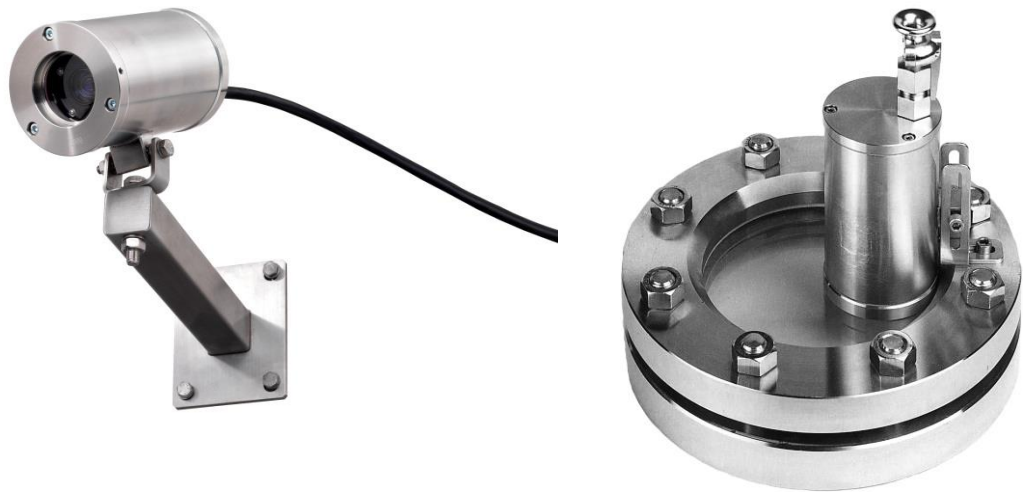


Рис. 6-1 T08-VA1.1 до VA2.2. Возможности установки

Для наблюдения за процессом камеру можно установить с помощью шарнирных креплений в положении, наиболее подходящем для конкретного случая: (напр., на фитингах смотрового стекла по норме DIN 28120/ 28121 или DIN 11851), см. рис. 6-1 *справа*.

Подробное описание доступных принадлежностей содержится в соответствующих инструкциях по эксплуатации прибора T08.

6.1.2 Тип T08-VA2.3

Поскольку размеры и вес камеры ExCam типа T08-VA2.3 достаточно большие, ее необходимо закрепить с помощью «safety wire» для защиты от падения. На иллюстрации ниже показан предпочтительный вариант присоединения тормозного троса с помощью приварного монтажного кулачка на теле корпуса, специального настенного кронштейна „WMB-VA2.3“ или „WMB-EXCAM XF“ и адаптера „PMB-VA2.x или „PMB-EXCAM XF для установки на столбе.

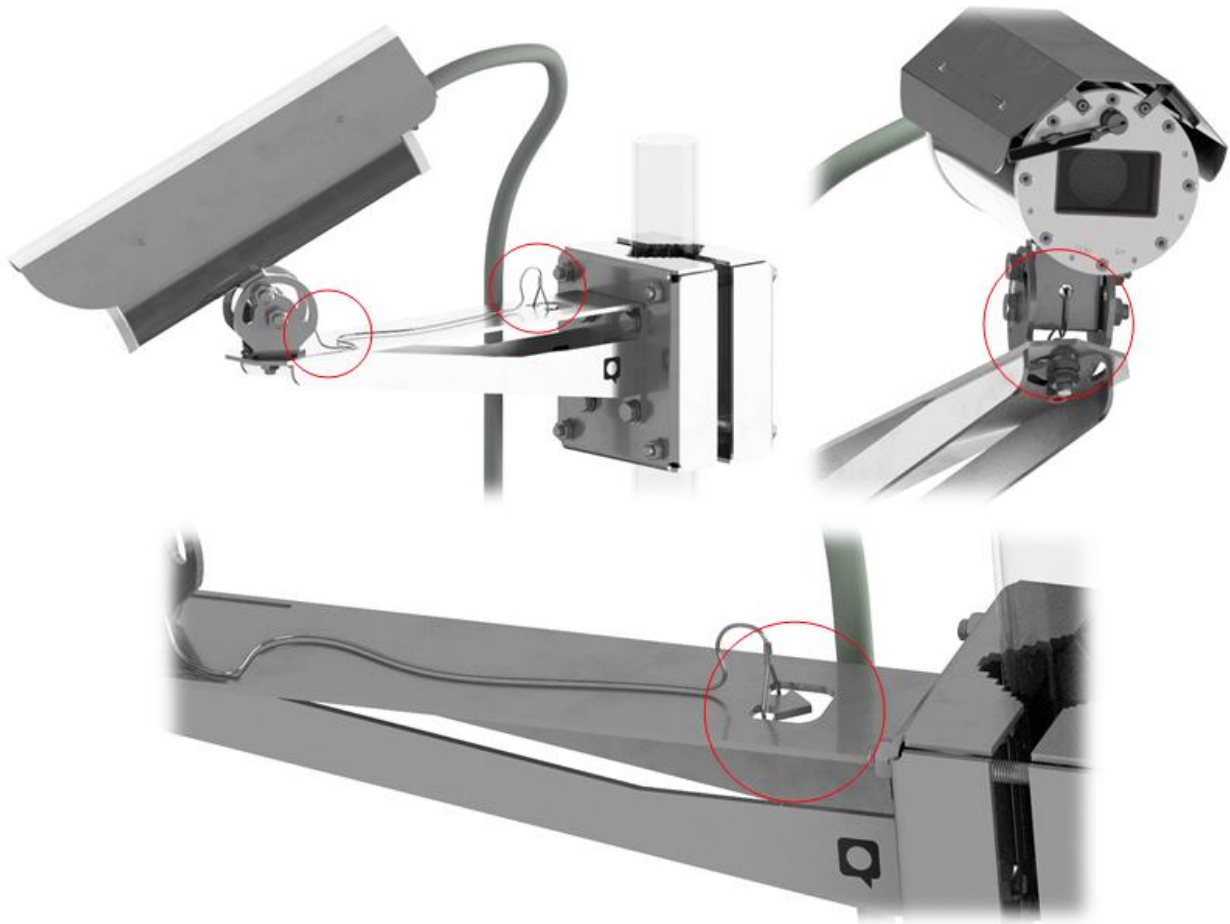


Рис. 6-2 T08-VA2.3 Защита от падения с помощью тормозного троса

Подробные указания по установке монтажных элементов и принадлежностей см. <http://samcon.eu>

6.1.3 Тип T08-VA4.3

Для камеры типа T08-VA4.3.Кх.BORx и купольной камеры типа T08-VA4.3.Кх.PA2 тоже необходим тормозной трос.

6.1.4 Тип T08-TNXCD

Установка камеры PTZ типа T08-TNXCD производится в подвесном положении (светопроницаемый купол, обращен вниз). Для этого купольная камера может быть закреплена через шесть резьбовых отверстий M8x1,25 во фланце крышки и стенном кронштейне на стене с помощью Г-образного профиля (принадлежность) или на потолке через проушины и цепные звенья. Корпус камеры необходимо дополнительно закрепить «**safety wire**»/тормозным тросом, включенным в поставку, во избежание падения тяжелых грузов.

6.2 Открывание и закрывание корпуса

6.2.1 Тип T08-VAx.x.x.x



Внимание! Корпуса типа T08-VAx.x.x.x, прочные на сжатие, разрешается открывать, только если это предусмотрено инструкцией по эксплуатации соответствующей камеры, например, для ручной юстировки вариофокальных объективов, удаление или смена карты памяти SD, смена плоского уплотнения во время техобслуживания, и т.п.



Внимание! Соблюдайте предупредительные указания на фирменной табличке!

Примечание: В зависимости от зонирования необходимо запросить допуск на эксплуатацию!

При юстировке камеры непременно предотвратить возникновение взрывоопасной атмосферы!

Корпус в серии T08 ExCam разрешается открывать только для функциональных целей и только, если это однозначно предусмотрено соответствующей инструкцией по эксплуатации. Во всех других случаях взрывобезопасные корпуса разрешается открывать и закрывать только авторизованному персоналу фирмы SAMCON Prozessleittechnik GmbH. Если через боросиликатное смотровое стекло внутри ExCam видны какие-либо повреждения, неполадки или изменения, например, отделившиеся или ослабевшие детали, изменения цвета или включения жидкостей (не путать с конденсатом!), изготовитель SAMCON Prozessleittechnik GmbH непременно должен это проверить.

Следите за соблюдением следующих пунктов:

Перед открытием корпуса типа T08-VAx.x.x.x может быть необходимо удалить погодозащитную крышу или другие внешние принадлежности.

- Резьбовые соединения фланца и тела корпуса камеры нужно ослабить или удалить:
- Применяйте подходящий, правильный инструмент и соответствующие пружинные кольца (DIN 127 A),
- Не допускайте контакта кожи или одежды с резьбой. На резьбу нанесен слой LOCTITE® 243™ (химическая основа: диметакрилатэфир) для уплотнения, а также защиты резьбового соединения от самостоятельного ослабления из-за ударов и вибраций.

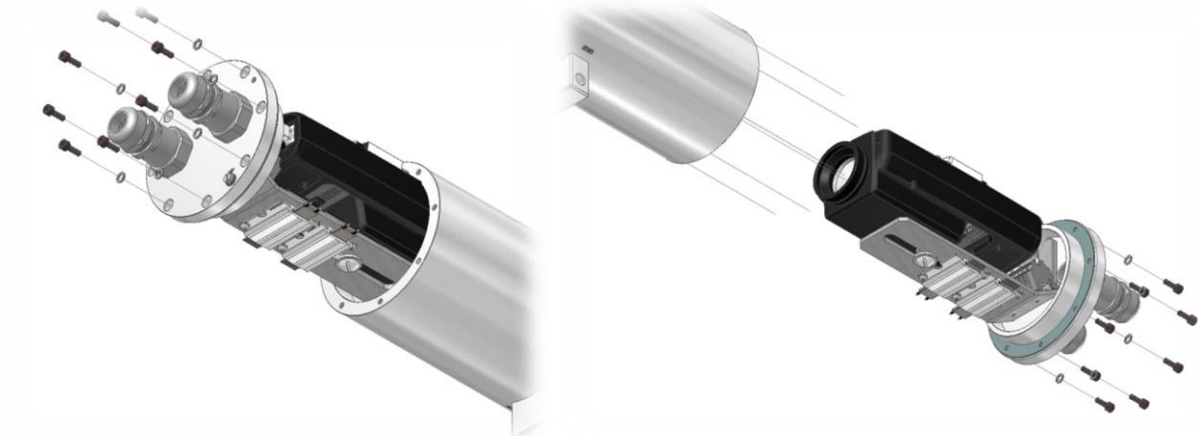


Рис. 6-4 Открывание r ExCam T08-VAx.x.x.x

- Фланец кабеля и соединительного провода вытаскивать назад осторожно и строго перпендикулярно (ср. илл. 6-4). Опасность в результате перекоса! Из-за создавшегося пониженного давления удаление фланца может быть затруднено.
- Круглоцилиндрическую посадку зазора **H8f7** или **H8g7** (по норме DIN ISO 286) тела и фланца корпуса необходимо предохранить от перекоса! **Опасность повреждения зазора, стойкого в прорыву пламени (DIN EN 60079-1)!** Не допускайте контакта кожи или одежды с цилиндрической посадкой. Там нанесена масляная смазочная паста для защиты поверхности от ржавчины и механических нагрузок.
- Внимание: Встроенные детали (камерный модуль, оптика, регулятор температуры, электроника и т.д.), закрепленные через монтажный адаптер на фланце проводов, требуют особо осторожного обращения. Опасность повреждения!
- Внимание: При удалении фланца не допускайте повреждения или загрязнения плоского уплотнения из материала Gylon (стиль 3504 голубой)!
- По окончании операций со встроенными деталями корпус необходимо сразу снова закрыть. В корпус не должно попадать никаких инородных тел!
- При закрытии корпуса производятся такие же операции, как и при открытии, только в обратном порядке. Соблюдайте следующие указания по технике безопасности:

**Внимание!**

Для обеспечения взрывозащиты и класса защиты IP корпуса вставьте фланец до упора.

**Внимание!**

При чрезмерном затягивании резьбового соединения прибор может повредиться.

**Внимание!**

Следите за тем, чтобы не повредилась поверхность сверления и вал (посадка) зазора, стойкого к прорыву пламени.

**Внимание!**

Следите за тем, чтобы уплотнения корпуса не повредились и оставались чистыми.

**Внимание!**

При механическом повреждении зазора посадки корпус больше использовать нельзя!

**Внимание!**

Не допускайте попадания инородных тел в корпус.

- Разрешается применение только **оригинальных болтов** из объема поставки в неповрежденном и чистом состоянии. Снятые предохранения от развинчивания (пружинные кольца DIN 127 A) установить снова.
- Плоское уплотнение Gylon должно быть установлено в соответствии с фланцевой схемой отверстий, без повреждений. Ориентация поверхности может быть любой.
- Если при закрытии будет обнаружено, что поверхность зазора посадки загрязнилась или недостаточно смазана, то ее нужно прочистить чистым полотном и подходящим моющим средством, а затем нанести смазку, предназначенную для данного специального случая применения.
- Резьбовые соединения **M4** фланца и корпуса камеры **VA1.x** и **VA2.x** должны быть закручены с моментом вращения **3 Нм крест-накрест**. Резьбовые соединения **M4** фланца и корпуса камеры **VA4.x** должны быть всегда закручены с моментом вращения **8 Нм крест-накрест**.

При слишком сильном натяжении болта может произойти срыв цилиндрической головки, и корпус может утратить свой класс взрывозащиты и способность выдерживать давление.

6.2.2 Тип T08-TNXCD



Внимание! Купольные корпуса типа T08 прочные на сжатие, разрешается открывать, только если это предусмотрено инструкцией по эксплуатации соответствующей камеры, например, для ручной юстировки, удаления или смены карты памяти SDHC, смена кольца круглого сечения (уплотнения), перезапуск аппаратных средств, и т.п.



Внимание! Соблюдайте предупредительные указания на фирменной табличке!

Примечание: В зависимости от зонирования необходимо запросить допуск на эксплуатацию!

При юстировке камеры непременно предотвратить возникновение взрывоопасной атмосферы!

Камеру серии T08 ExCam типа TNXCD разрешается открывать только для функциональных целей и только если это однозначно предусмотрено соответствующей инструкцией по эксплуатации. Во всех других случаях взрывобезопасные корпуса разрешается открывать и закрывать только авторизованному персоналу фирмы SAMCON Prozessleittechnik GmbH. Если через светопроницаемый поликарбонатный купол будут видны какие-либо повреждения, неполадки или изменения внутри ExCam, например, отделившиеся или ослабевшие детали, изменения цвета или включения жидкостей (не конденсат!), изготовитель SAMCON Prozessleittechnik GmbH должен это проверить.

Кроме того, необходимо соблюдать следующие указания:

- Перед открытием корпуса типа T08-TNXCD необходимо удалить внешние принадлежности, и т.п.
- Чтобы произвести открытие корпуса на подходящем рабочем месте, сначала отделите его от настенного держателя.

Внимание: Присоединительные провода должны быть на месте и защищены от повреждений/ сгиба (радиус изгиба), или их нужно отсоединить на клеммной коробке Ex e или штепсельном устройстве Ex e/ Ex d и т.п.!

- Корпус разрешается открывать только через фланец проводов. Открывать фланец оптики не разрешается!
- Для открытия корпуса нужно зафиксировать тело, а фланец крышки со свободным концом провода должен оставаться подвижным (например, использовать струбцину на краю рабочего стола или положить подкладки).
- Перед началом работ нужно выкрутить винт с потайной головкой с внутренним шестигранником из нержавеющей стали (DIN 7991) на фланцевой детали (ср. илл. 6-5).

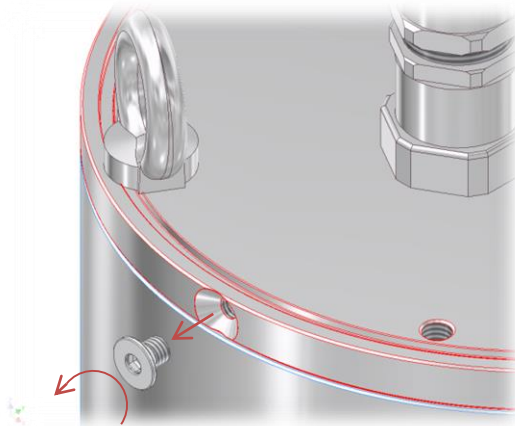


Рис. 6-5 Удаление винта с потайной головкой, тип T08-TNXCD

- Фланец крышки с тонкой резьбой (M188x1,5) закрутите против часовой стрелки (правовращающий метрический профиль по ISO). Для этого рекомендуются снабдить наружные резьбовые сверления M8x1,25 болтами, проушинами и т.д., чтобы облегчить вращение. Внимание! Возможно, свободные концы провода нужно будет проложить и вращать вместе с ними!
- Внимание! Фланец крышки с многоуровневым монтажным адаптером, электронные платы, модуль PTZ и т.д. вынимать очень осторожно и строго перпендикулярно.

Опасность перекоса и повреждения при встройке!

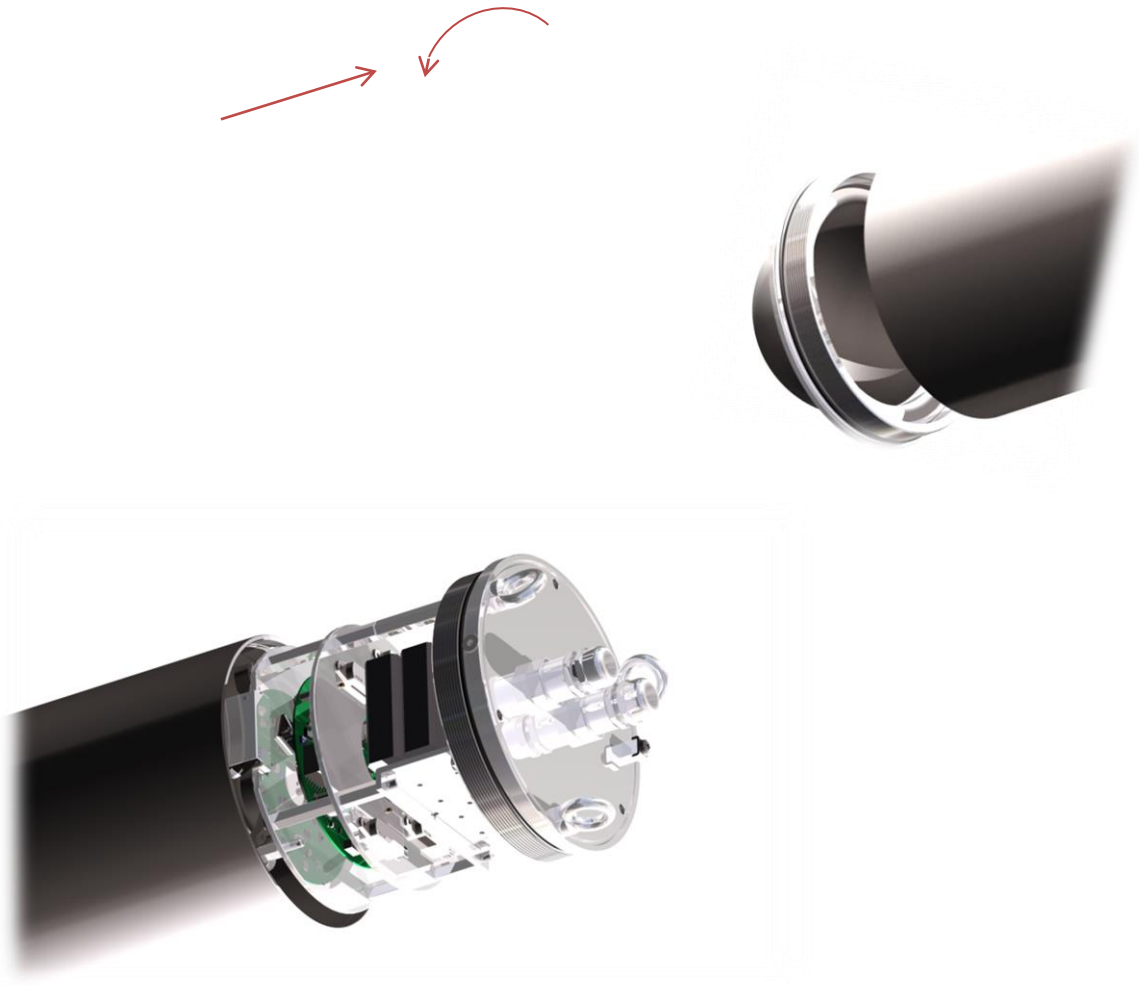


Рис. 6-6 Открытие фланца крышки, тип T08-TNXCD

- Следите за тем, чтобы не повредилась тонкая метрическая резьба на фланцевой детали и теле корпуса! **Опасность повреждения резьбового зазора, стойкого в прорыву пламени (DIN EN 60079-1:2008)!** Не допускайте контакта кожи или одежды с резьбой. Там нанесена масляная смазочная паста для защиты поверхности от ржавчины и механических нагрузок.
- Внимание: Встроенные детали (камерный модуль, регулятор температуры, привод для разворота и наклона, переходники, механика и т.д.), закрепленные через монтажный адаптер на фланце проводов, требуют особо осторожного обращения.
Опасность повреждения аппаратуры и смещения оси оптики!
- Внимание: При удалении фланца черное уплотнение из кольца круглого сечения в пазу не должно ни повреждаться, ни загрязняться!

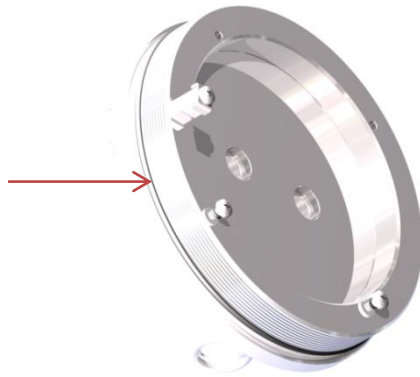


Рис. 6-7 Положение уплотнения, кольцо круглого сечения тип T08-TNXCD

- По окончании операций со встроенными деталями корпус необходимо сразу снова закрыть. В корпус не должно попадать никаких инородных тел!
- При закрытии корпуса производятся такие же операции, как и при открытии, только в обратном порядке. Соблюдайте следующие указания по технике безопасности:



Внимание!

Для обеспечения взрывозащиты и класса защиты IP корпуса завинтите фланец крышки до упора.



Внимание!

Фланец закрутите прочно (точного момента затяжки для этого не предписывается).



Внимание!

Следите за тем, чтобы поверхность резьбового зазора, стойкого к прорыву пламени, не повредилась.



Внимание!

Следите за тем, чтобы уплотнение корпуса (кольцо круглого сечения) сидело в предусмотренном пазу и не было ни повреждено, ни загрязнено.



Внимание!

При механическом повреждении резьбы корпус больше использовать нельзя!



Внимание!

Не допускайте попадания инородных тел в корпус.



Винт с потайной головкой и внутренним шестигранником (DIN 7991) на фланцевой детали необходимо непременно установить снова (соблюдайте момент затяжки прибл. 2,5 Нм)

6.3 Подключение к электросети и ввод в эксплуатацию



Внимание!

Подключение оборудования к электросети разрешается производить только специалистам!



Внимание!

Корпус серии ExCam® непременно заземлить через эквипотенциальное соединение (4мм, жесткий/массивный провод)



Внимание!

Первый запуск нужно по возможности производить при положительных температурах, чтобы в корпусе не скапливался конденсат.

Перед запуском оборудования необходимо провести испытания, указанные в отдельных отечественных предписаниях. Кроме того, перед вводом в эксплуатацию необходимо проверить правильное функционирование и установку оборудования в соответствии с данной Инструкцией по эксплуатации и другими действующими предписаниями.

Неправильная установка и эксплуатация камеры может привести к потере гарантии!

Функциональный ввод в эксплуатацию того или иного прибора описан в соответствующей инструкции по эксплуатации к нему.

7 Техобслуживание / Уход / Изменения

Соблюдайте действующие отечественные предписания по уходу и техобслуживанию электрооборудования во взрывоопасных зонах. Необходимые сроки техосмотров определяются пользователем в зависимости от условий эксплуатации в его конкретном случае применения камеры. В рамках ухода необходимо проверять, в первую очередь, детали, от которых зависит класс взрывозащиты.

(например, цельность и сохранность корпуса, уплотнений и кабельных вводов).

В случае обнаружения при техосмотре необходимости ремонтных работ, последние необходимо провести или организовать.

8 Ремонт и приведение в порядок

Для ремонтных работ разрешается использовать только оригинальные запчасти SAMCON Prozessleittechnik GmbH. Если повредилась взрывонепроницаемая оболочка, то ее необходимо заменить новой.

Никакие другие меры не допустимы. В случае сомнений оборудование должно быть отдано фирме SAMCON Prozessleittechnik GmbH на ремонт.

Ремонтные работы, затрагивающие параметры взрывозащиты разрешается проводить только фирме SAMCON Prozessleittechnik GmbH или специалисту-электрику, авторизованному фирмой SAMCON Prozessleittechnik GmbH в соответствии с отечественными предписаниями. Перестройки или изменения оборудования запрещаются.

9 Утилизация / повторное использование сырья

При сдаче в утиль соблюдайте действующие отечественные предписания по утилизации отходов!

10 Чертежи

Чертежи оборудования находятся в технических паспортах. Файлы DXF и DWG с нужными размерами, а также модели 3D в формате pdf, step, iges, и т.п. (также и для других принадлежностей) Вы найдете на www.samcon.eu .

При отсутствии у Вас какого-либо документа пришлите и-мейл на адрес support@samcon.eu

.

11 Сертификаты

11.1 Декларация о соответствии нормам ЕС

EU - Konformitätserklärung

EU – Declaration of Conformity / UE – Déclaration de Conformité

Der Hersteller / The manufacturer / Le fabricant



erklärt in alleiniger Verantwortung, dass sein Produkt / declares under his sole responsibility, that his product /
 déclare sous sa seule responsabilité, que son produit

ExCam® T08...

gekennzeichnet mit / marked with / marqué avec

⊕ II 2G Ex db IIC T6 Gb*
 ⊕ II 2D Ex tb IIIC T80°C Db IP68*

⊕ I M2 Ex db I Mb*
 *Optional/Additional marking: see user manual

bescheinigt mit EU-Baumusterprüfbescheinigung / certified by EU type examination certificate /
 ayant fait l'objet de l'attestation UE de type


TÜV 18 ATEX 8218 X

auf das sich diese Erklärung bezieht, mit der/den folgenden Richtlinien, Normen oder normativen Dokumenten übereinstimmt:
 referred to by this declaration is in conformity with the following directives, standards or normative documents:
 auquel se rapporte la présente déclaration, est conforme aux directives, normes ou aux documents normatifs suivants:

Richtlinien/ Directives/ Directives	
ATEX	2014/34/EU / 2014/34/EU / 2014/34/UE
ROHS	2011/65/EU / 2011/65/EU / 2011/65/UE
LVD	2014/35/EU / 2014/35/EU / 2014/35/UE
EMC	2014/30/EU / 2014/30/EU / 2014/30/UE

Normen / Standards / Normes	
EN 60079-0:	2013
EN 60079-1:	2014
EN 60079-11:	2012
EN 60079-14:	2014
EN 60079-18:	2015
EN 60079-28:	2015
EN 60079-31:	2014

SAMCON Prozessleittechnik GmbH
 Schillerstraße 17
 D-35102 Lohra-Altenvers
 www.samcon.eu
 T: +49 6426-9231 0 / F: +49 6426-9231 31



Digital unterschrieben von Steffen
 Seibert
 DN: cn=Steffen Seibert, o=SAMCON,
 ou, email=s.seibert@samcon.eu, c=DE
 Datum: 2018.08.21 09:02:22 +02'00'

Dipl.-Ing. Steffen Seibert
 Geschäftsführer

Altenvers, den / the / le 20.08.2018

Doc. - Id.: 180821-PT08BAU-SS-EU-Konformitaetserklaerung.docx

11.2 Свидетельство ЕС об испытании типового образца (ATEX)

см. <http://samcon.eu>

11.3 Сертификат соответствия IECEx

см. <http://samcon.eu>

11.4 Сертификат EAC-Ex

см. <http://samcon.eu>

11.5 Другие сертификаты

см. <http://samcon.eu>



SAMCON
Prozessleittechnik GmbH

Schillerstrasse 17, 35102 Lohra-Altenvers
www.samcon.eu, info@samcon.eu
Tel. +49 6426 9231-0, fax: - 31